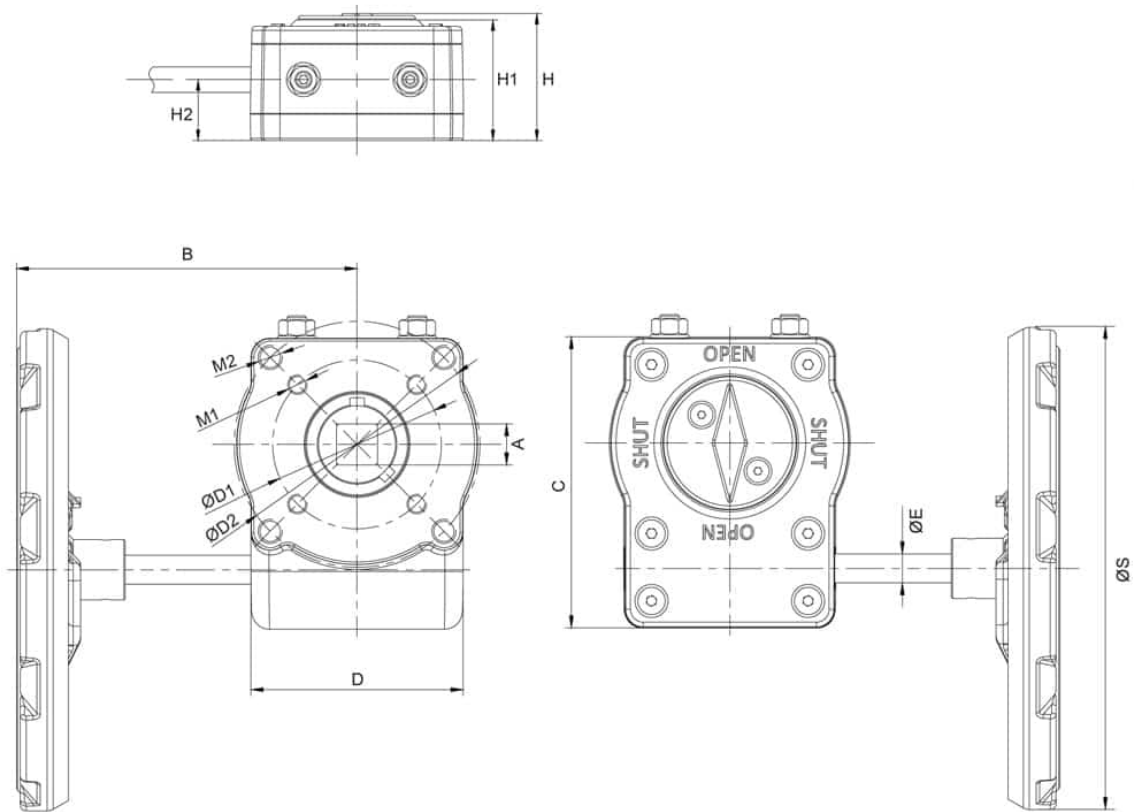

790650 REDUCTOR MANUAL SIN LIBERACIÓN_ACERO INOXIDABLE

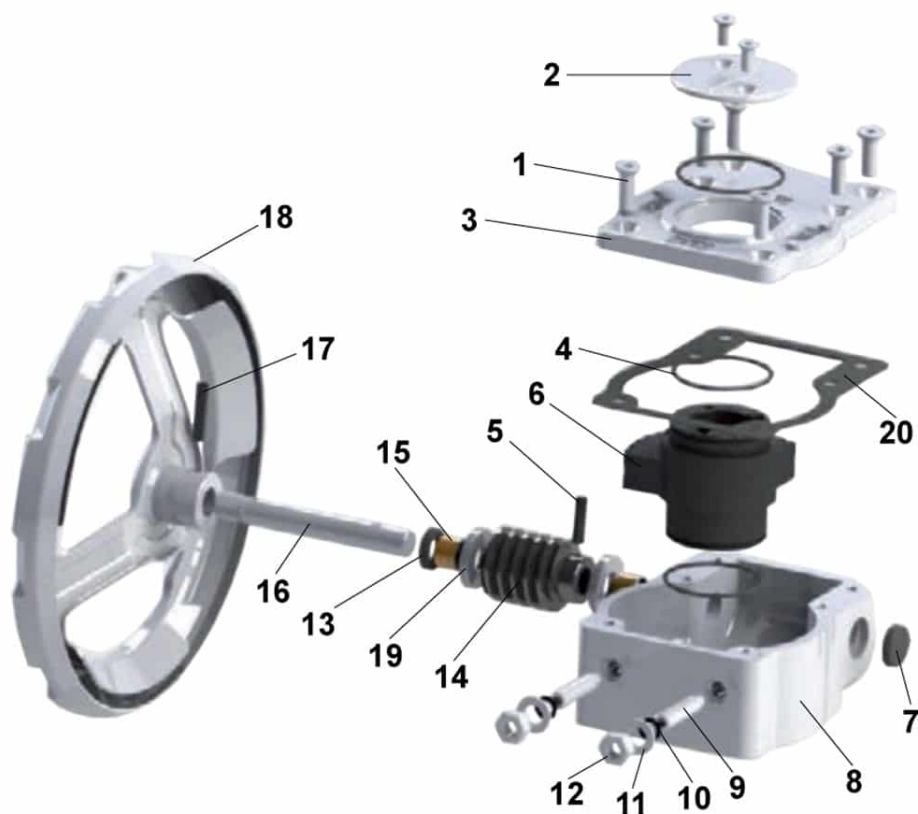


El reductor manual de la serie GBXSS es un dispositivo de actuación de un cuarto de vuelta, adecuado para válvulas de bola, válvulas de mariposa y similares. El cuerpo completamente fabricado en acero inoxidable AISI 304 (o acero inoxidable AISI 316, bajo pedido) garantiza una gran resistencia a la corrosión y al desgaste y idoneidad en entornos donde se requiere el más alto nivel de higiene.

Grado de protección IP65
Estándar de conexión ISO 5211
Rotación $0^\circ \div 90^\circ \pm 5^\circ$
Temperatura $-20^\circ \div +80^\circ$



Max. momento torcente (Nm)	Relación de transmisión	Cuadrado de válvula	Brida ISO	Ø S	A	B	C	D	Ø D1	Ø D2	Ø E	H	H1	H2	M1	M2	CODIGO
300	1:8	17	F07/F10	200	17	152	120	88	70	102	12	59,5	56,5	28,5	M8	M10	790650 41000
600	1:37	22	F07/F10	300	22	-	146	107	102	125	16	70,5	67	41	M10	M12	790650 41600



N°	Descrizione	Quantità	MATERIAL
1	Tornillo	8	Acero Inossidabile AISI 304
2	Indicador	1	Acero Inossidabile AISI 304
3	Tapa	1	Acero Inossidabile AISI 304
4	O-ring	3	NBR70
5	Alfiler	1	Acero armónico
6	Equipo especial	1	Acero
7	Enchufe de protección	1	NBR70
8	Cuerpo	1	Acero Inossidabile AISI 304
9	Tornillo de ajuste	2	Acero Inossidabile AISI 304
10	O-ring	2	NBR70
11	Arandela de sellado	2	Acero Inossidabile AISI 304
12	Tuerca da ajuste	2	Acero Inossidabile AISI 304
13	Sello frontal	1	NBR70
14	Tornillo sin fin	1	Acero carbono 45#
15	Casquillo	2	Fusión de polímeros
16	Eje	1	Acero Inossidabile AISI 304
17	Alfiler	1	Acero armónico
18	Volantes	1	Acero Inossidabile AISI 304
19	Arandela de sellado	2	Acero Inossidabile AISI 304
20	Sello	1	NBR70

