

## 790050\_ACTUADOR NEUMÁTICO DOBLE EFECTO\_ALUMINIO



COMPANY WITH  
QUALITY SYSTEM  
CERTIFIED BY DNV  
= ISO 9001 =



### ACTUADOR NEUMÁTICO DE DOBLE EFECTO EN ALUMINIO NIQUELADO CON FUNCIONAMIENTO A 90 °

- Cuerpo de Aluminio extruido ENAW 6063 T6, rugosidad interna Ra = 0,4-0,6 y tratamiento Niquelado.
- Pistones de aleación de Aluminio fundido a presión ENAB 46100 T6, Anodizados sp. 15 micrones.
- Tapas de aleación de Aluminio fundido a presión ENAB 46100 T6, Niquelados.
- Piñón de Acero al Carbono, Niquelado sp. 20 micrones.
- Tornillos de Acero Inoxidable AISI 304 (A2).
- Juntas en caucho nitrilo NBR.
- Guías de deslizamiento con bajo coeficiente de fricción LAT-LUB.
- Grasa Sintética estándar de alto rendimiento.

- Taladro de doble fondo, para fijación de la válvula y centrado según normas ISO 5211 y DIN 3337.
- Llave inferior hembra del piñón de doble cuadrado (estrella) según normas ISO 5211 y DIN 3337 para montaje indiferente en línea a 0 ° y diagonal a 45 °.
- Perforación de las conexiones de suministro de aire según normas NAMUR VDIVDE-3845.
- Taladro superior para fijación de accesorios y extremo superior del piñón según normas NAMUR VDIVDE-3845.
- Indicador de posición 3D.
- Etiquetas adhesivas de aluminio, con serie progresiva, perforadas automáticamente.
- Lubricación garantizada para un mínimo de 1.000.000 operaciones.
- Ensayo funcional y de sellado neumático al 100% con equipos electrónicos y certificación única del producto .
- Conformidad ATEX 2014/34 / EU para uso en atmósferas explosivas, certificado para actuadores ESTÁNDAR: II 2GD c Tmax = 95 ° C.

- Cumplimiento de los requisitos de diseño y construcción según EN 15714-3.
  - EN 60529\A1 – Grado de protección de envolventes IP 67.
- 

USO:

SUMINISTRO DE AIRE: Aire comprimido filtrado, seco o lubricado.

TEMPERATURA DE USO: -20° C+ 80°C.

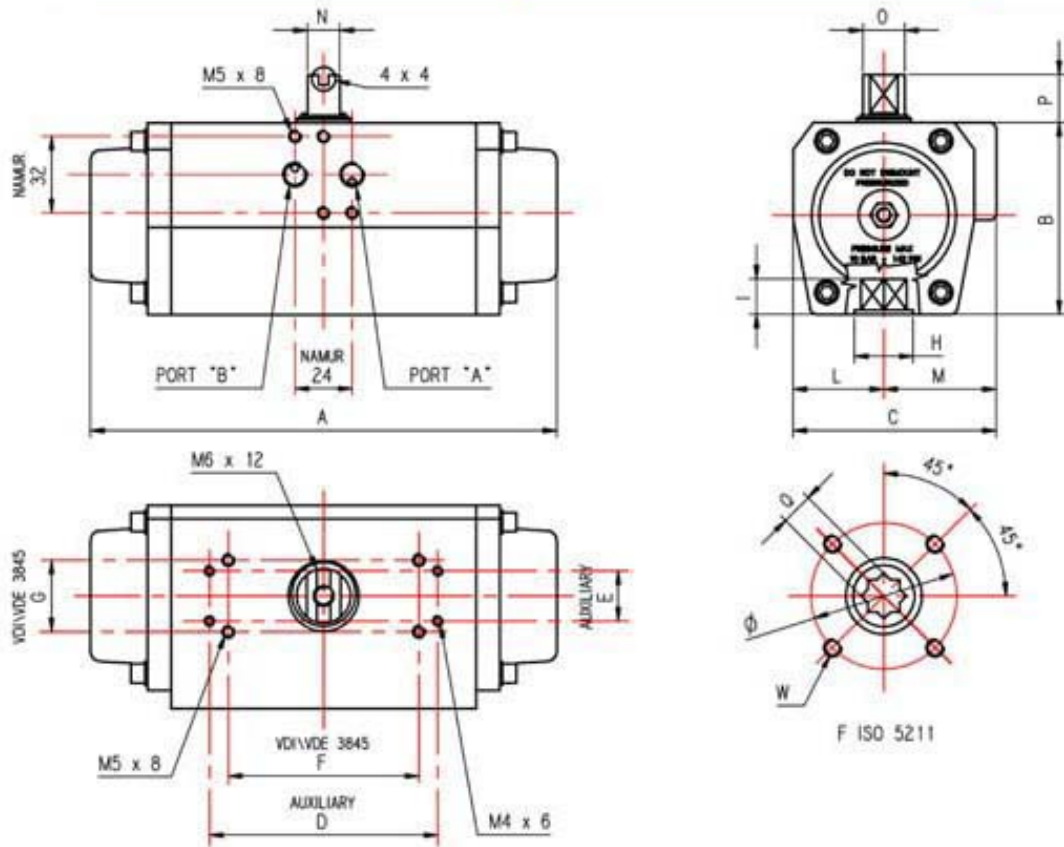
PRESIÓN DE TRABAJO: 8 bar / 120 psi continuo – 10 bar / 142 psi máximo.

AJUSTE DE ROTACIÓN: +/- 5 °.

ROTACIÓN ESTÁNDAR: en sentido antihorario.

**DIMENSIONI – Misure Europee in millimetri**

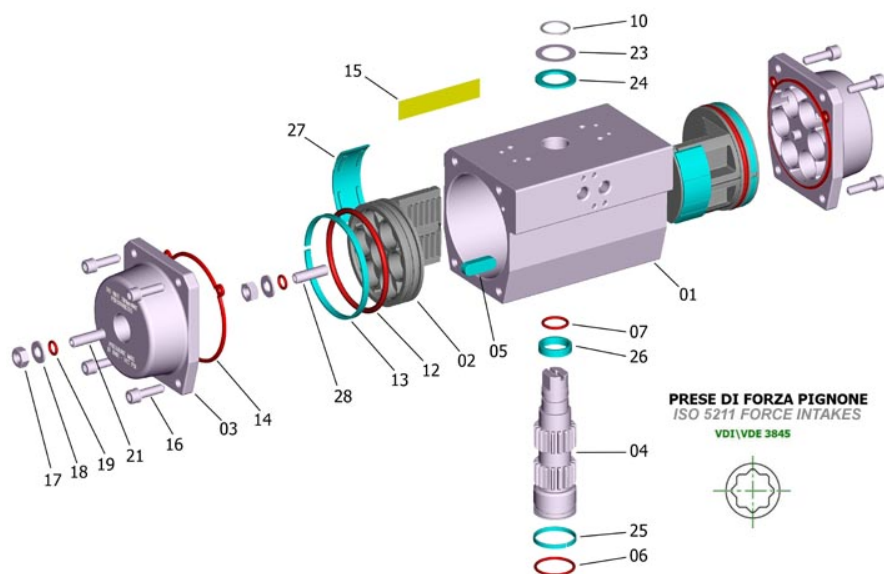
**DIMENSIONS - European sizes in millimetres**



POSIZIONE POSITION	F ISO 5211					
	F03	F03/05	F05	F05/07	F07/10	F10/12
$\phi$ (W)	36 (M5x8)	36 (M5x8) 50 (M6x9)	50 (M6x9)	50 (M6x9) 70 (M8x12)	70 (M8x12) 102 (M10x15)	102 (M10x15) 125 (M12x18)
H	25 escluso AP 032	25	35	35 (AP085=40)	55	AP145 = 70 AP160 = 75 AP180 = 85

POSICIÓN	AP 032	AP 042	AP 050	AP 063	AP 075	AP 085	AP 100	AP 115	AP 125	AP 145	AP 160	AP 180	
A-90°	100	139	139	152	205	230	275	309	360	392	462	482	
B	45	57	68	83,5	100	110	125	142	155	175	196	220	
C	49	60,5	75	86	94	104	120	134	141	163	176	196	
D x E	-	-	-	-	105 x 22	105 x 22	105 x 22	139 x 22	139 x 22	139 x 22	139 x 22	139 x 22	
F x G	50 x 25	80 x 30	80 x 30	80 x 30	80 x 30	80 x 30	80 x 30	130 x 30	130 x 30	130 x 30	130 x 30	130 x 30	
L	23,5	27	33,5	38	42,5	49	55	63,5	69,5	80	88	98	
M	25,5	33,5	41,5	48	51,5	55	65	70,5	71,5	83	88	98	
Port.A-Port.B DIN259	1/8" GAS	1/8" GAS	1/8" GAS	1/4" GAS	1/4" GAS	1/4" GAS	1/4" GAS	1/4" GAS	1/4" GAS	1/4" GAS	1/4" GAS	1/4" GAS	
N x O	8 x 12	8 x 12	8 x 12	8 x 12	14 x 18	14 x 18	14 x 18	27 x 36	27 x 36	27 x 36	27 x 36	32 x 42	
P	20	20	20	20	20	20	20	30	30	30	50	50	
Q x I	9 x 10	9 x 10 11 x 13	9 x 10 11 x 13	9 x 10 11 x 13 14 x 16	11 x 13 14 x 16 17 x 20	11 x 13 14 x 16 17 x 20	14 x 16 17 x 20 22 x 25	14 x 16 17 x 20 22 x 25	17 x 20 22 x 25 27 x 30	20 22 x 25 27 x 30	22 x 25 27 x 30	22 x 25 27 x 30	27 x 30 36 x 39
F.ISO 5211	F03	F04	F04	F05	F05 / 07	F05 / 07	F07 / 10	F07 / 10	F07 / 10	F10 / 12	F10 / 12	F10 / 12	

**TORSIÓN DEL ACTUADOR EN Nm**



POSICIÓN	DENOMINACIÓN	PIEZAS	MATERIAL
1	Cuerpo	1	ENAW 6063 T6
2	Pistón	2	ENAB 46100 T6
3	Tapa	2	ENAB 46100 T6
4	Piñón	1	ASTM A105
5 *	Llave anti-expulsión	2	Resina Acetalica - Acetalic resin
6 *	O-Ring inferior del piñón	1	NBR
7 *	O-Ring inferior del piñón	1	NBR
10 *	Seeger	1	Acciaio per molle - Spring steel
12 *	O-Ring Pistón	2	NBR
13 *	Anillo antifricción del Pistón	2	Resina Acetalica - Acetalic resin
14 *	Junta Tapa	2	NBR
15	Placa de identificación	1	Alluminio - Aluminium
16	Tornillo de fijación Tapa	8	AISI 304 (A2)
17	Tuerca	4	AISI 304 (A2)
18	Arandela	4	AISI 304 (A2)
19 *	O-ring	4	NBR
21	Grano Tapa	2	AISI 304 (A2)
23 *	Arandela de empuje del piñón	1	AISI 304 (A2)
24 *	Arandela antifricción	1	Resina Acetalica - Acetalic resin
25 *	Anillo guía inferior piñón	1	Resina Acetalica - Acetalic resin
26 *	Anillo guía superior piñón	1	Resina Acetalica - Acetalic resin
27 *	Almohadilla antifricción Pistón	2	Resina Acetalica - Acetalic resin
28	Grano Pistón	2	AISI 304 (A2)
*	Kit piezas de repuesto		

