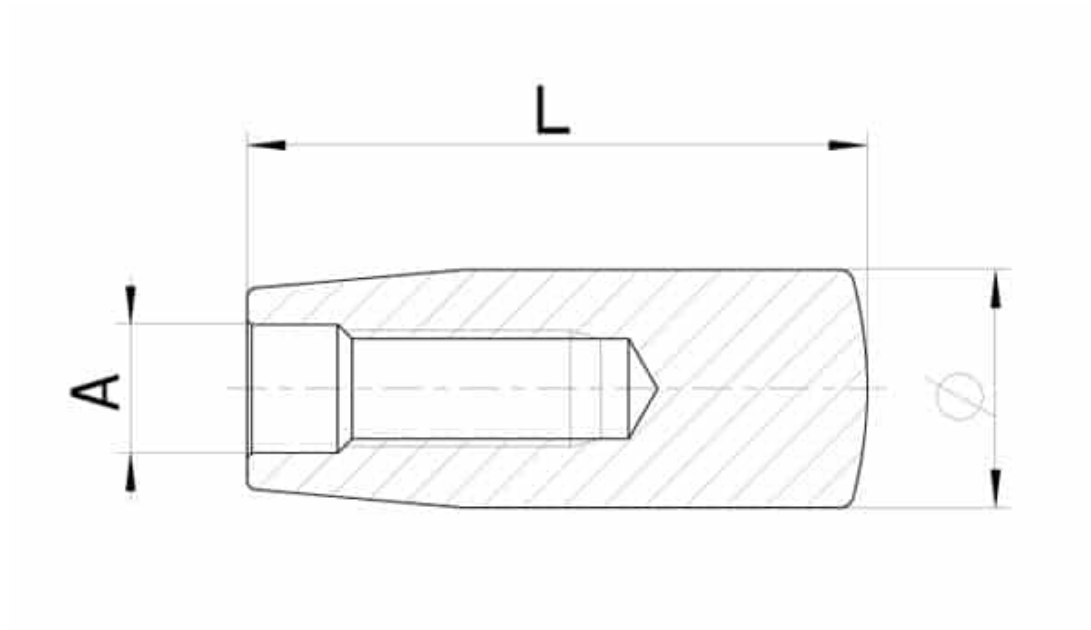


9381000 POMO DE ACERO INOXIDABLE AISI 303



POMO de ACERO INOXIDABLE
Material: AISI 303 (1.4305)



| Tamaño | PER VALVOLA | A | Ø | L | Kg | CODICE AISI 303 |
|--------|----------------------------|-------|----|----|------|-----------------|
| 1° | DN 10 / 15 / 20 | M. 8 | 18 | 40 | 0,06 | 9381000 3200 |
| 2° | DN 25 / 32 | M. 10 | 20 | 50 | 0,09 | 9381000 3260 |
| 3° | DN 40 / 50 / 65 / 80 / 100 | M. 12 | 25 | 65 | - | 9381000 3380 |

