

9351031 KIT PALANCA ELEVADA PARA VÁLVULAS MANUALES



PALANCA ELEVADA PARA VÁLVULAS MANUALES

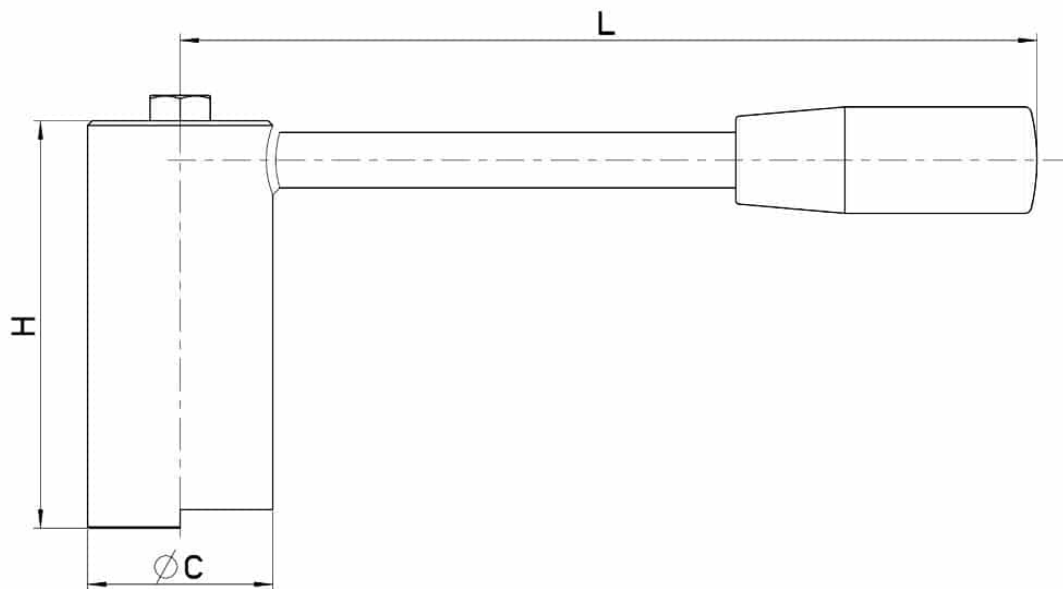
Material palanca: Aisi 304L (1.4307)

Material de la manija: DUROPLAST (PF)

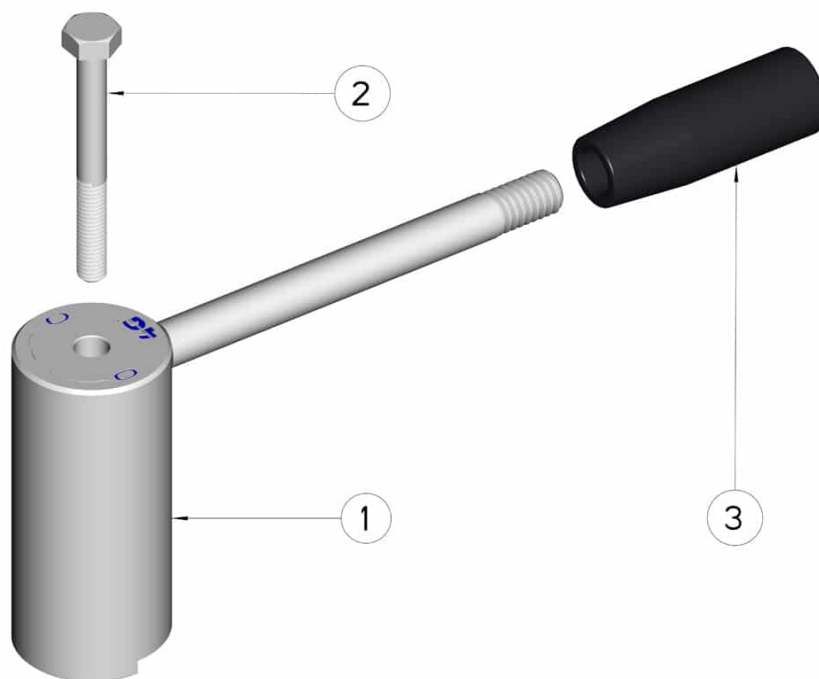
A pedido:

Pomo de ACERO INOXIDABLE

Altura «H» editable



DN VALVOLA A 2 VIE	DN VALVOLA A 3 VIE	L	H	Ø C	Kg	CODICE AISI 304
10 - 15 - 20	10 - 15	110	79	24	0,29	9351031 4220
25 - 32	20 - 25	160	83	28	0,42	9351031 4260
40 - 50	32 - 40	190	88	40	0,84	9351031 4400
65	50	220	88	45	1,08	9351031 4490
80	65	285	88	45	1,15	9351031 4510
100	80 - 100	310	93	50	1,7	9351031 4550



POSICIÓN	DENOMINACIÓN	PIEZAS	MATERIAL
1	Palanca	1	AISI 304L
2	Tornillo	1	AISI 304L
3	Mango	1	DUROPLAST (PF)

