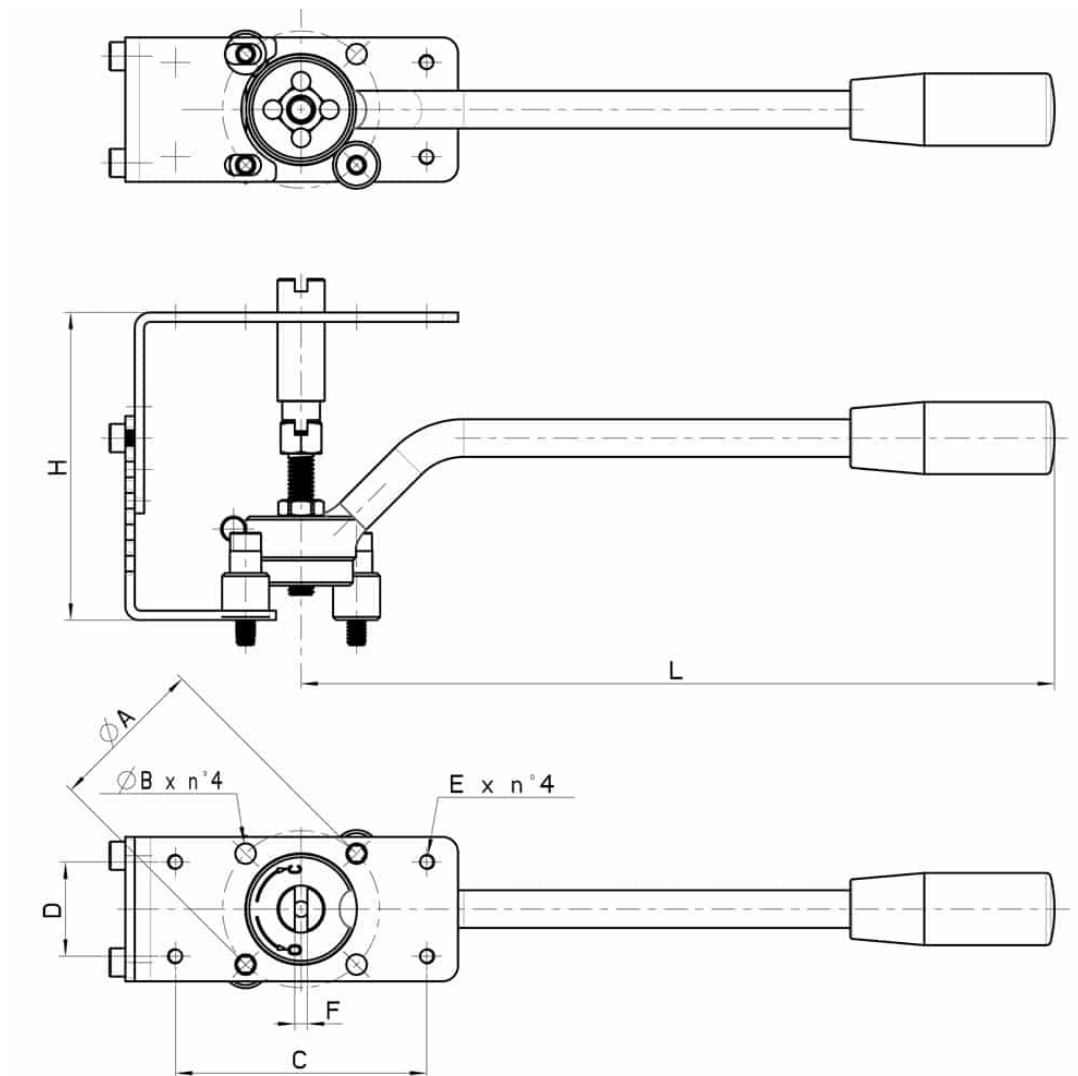


747741_KIT DE MONTAJE CAJA I-BOX CON PALANCA PARA VÁLVULAS WAFER

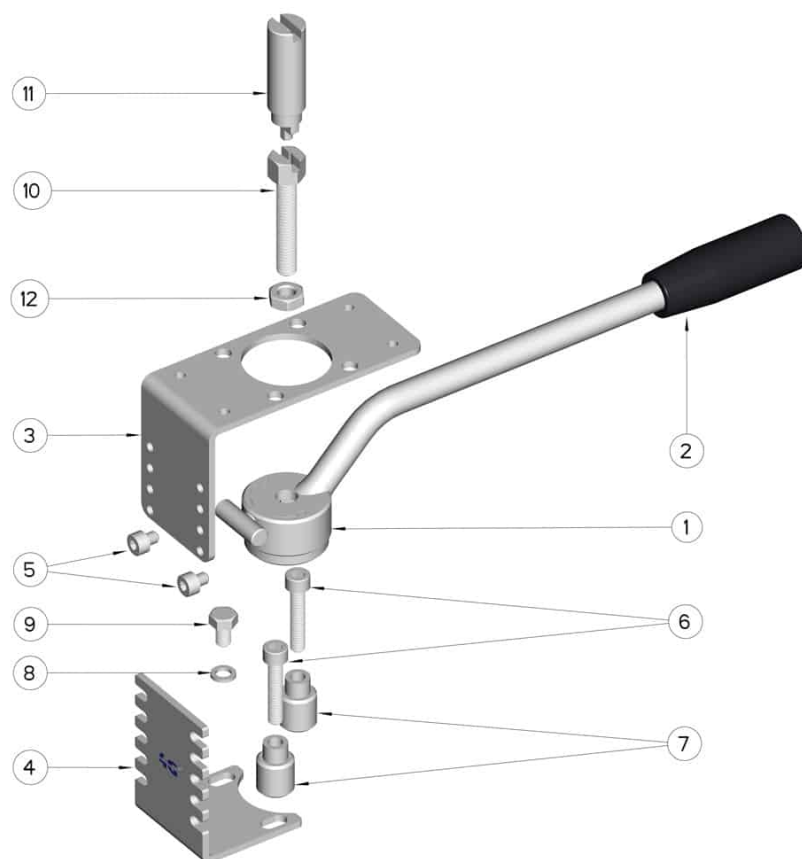


KIT de montaje CAJA completo de palanca para Válvulas Wafer
Material: Aisi 304 (1.4307)

Compatible con el modelo I-Box.
No compatible con el modelo Box Estándar.



DN	ISO 5211 - DIN 3337	L	H min. / max	Ø A	Ø B	C	D	E	F	Kg	CÓDIGO
15	F03	125	68 / 118	50	6,5	80	30	M.5	4	-	747741 41400
20 - 25	F04	170	68 / 118	50	6,5	80	30	M.5	4	0,42	747741 42000
32 - 40 - 50	F05	240	68 / 118	50	6,5	80	30	M.5	4	0,40	747741 43400
65	F07	260	68 / 118	50	6,5	80	30	M.5	4	0,68	747741 44400
80	F07	300	68 / 118	50	6,5	80	30	M.5	4	-	747741 44800
100	F10	330	68 / 118	50	6,5	80	30	M.5	4	0,40	747741 45400



POSICIÓN	DENOMINACIÓN	PIEZAS	MATERIAL
1	Leva curva con fermo	1	AISI 304L
2	Mango	1	DUROPLAST (PF)
3	Squadretta a L superiore Porta Box	1	AISI 304L
4	Squadretta Base	1	AISI 304L
5	Vite Brugola	2	AISI 304L
6	Vite Brugola	2	AISI 304L
7	Bussole	2	AISI 304L
8	Arandela	1	AISI 304L
9	Tornillo	1	AISI 304L
10	Tornillo	1	AISI 304L
11	Cable de extensión	1	AISI 304L
12	Tuerca	1	AISI 304L

