

## 9351032 KIT PALANCA ELEVADA PARA VÁLVULAS CON BRIDA PARA ACTUADOR



### PALANCA ELEVADA PARA VÁLVULAS CON BRIDA PARA ACTUADOR

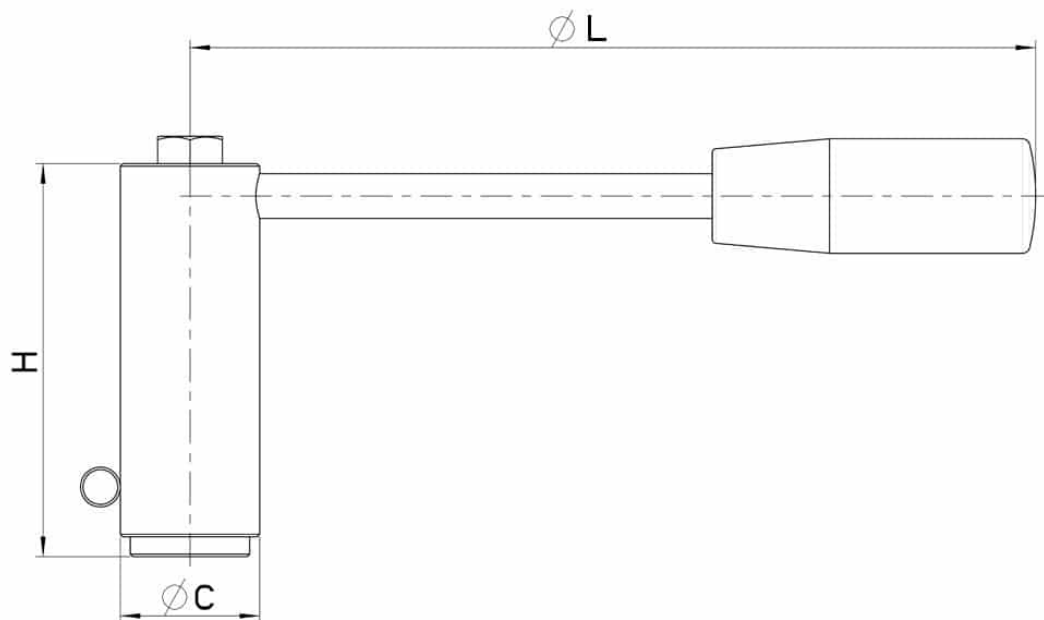
Material palanca: Aisi 304L (1.4307)

Material de la manija: DUROPLAST (PF)

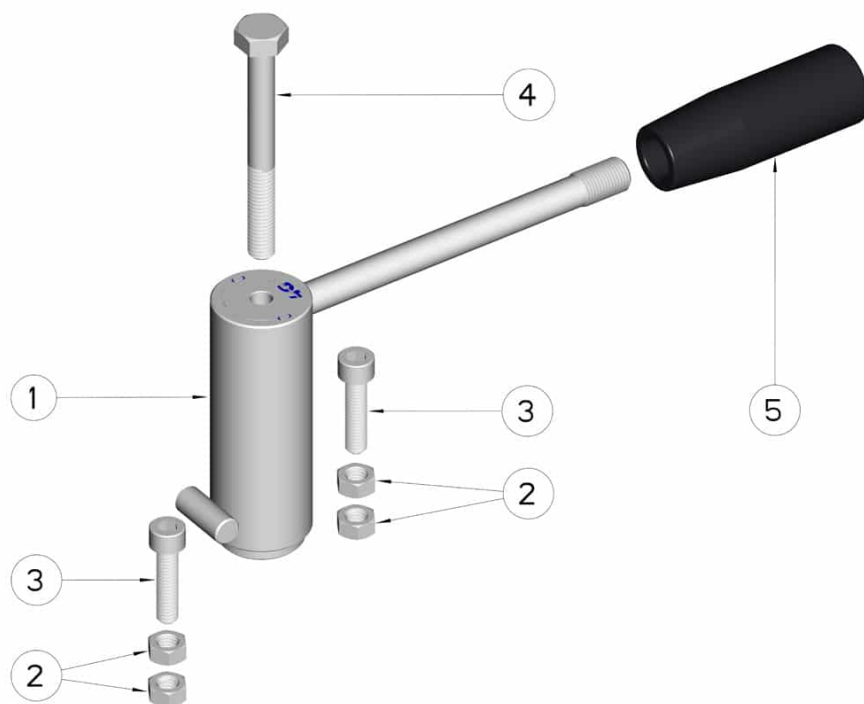
A pedido:

Pomo de ACERO INOXIDABLE

Altura «H» editable



| DN VALVOLA A 2 VIE | DN VALVOLA A 3 VIE | ISO 5211 x □ | L   | H  | Ø C | Kg    | CODICE AISI 304 |
|--------------------|--------------------|--------------|-----|----|-----|-------|-----------------|
| 10 - 15 - 20       | 10 - 15            | F03-6        | 110 | 75 | 24  | 0,29  | 9351032 4220    |
| 10 - 15 - 20       | 10 - 15            | F04-6        | 110 | 75 | 24  | 0,29  | 9351032 4230    |
| 10 - 15 - 20       | 10                 | F03-9        | 110 | 79 | 24  | 0,29  | 9351032 4240    |
| 10 - 15 - 20       | 10                 | F04-9        | 110 | 79 | 24  | 0,295 | 9351032 4250    |
| 25 - 32            | 20 - 25            | F04-9        | 160 | 79 | 28  | 0,41  | 9351032 4260    |
| 25 - 32            | 20 - 25            | F05-9        | 160 | 79 | 28  | 0,42  | 9351032 4270    |
| 15 - 20 - 25       | 15 - 20 - 25       | F04-11       | 160 | 79 | 28  | 0,41  | 9351032 4280    |
| 15 - 20 - 25       | 15 - 20 - 25       | F05-11       | 160 | 80 | 28  | 0,425 | 9351032 4290    |
| 40 - 50            | 32 - 40            | F05-14       | 190 | 80 | 35  | 0,64  | 9351032 4380    |
| 40 - 50            | 32 - 40            | F07-14       | 190 | 80 | 35  | 0,65  | 9351032 4390    |
| 65                 | 50                 | F07-17       | 220 | 80 | 40  | 0,86  | 9351032 4480    |
| 65                 | 50                 | F10-17       | 220 | 80 | 40  | 0,98  | 9351032 4490    |
| 80                 | 65                 | F07-17       | 285 | 80 | 40  | 0,93  | 9351032 4500    |
| 80                 | 65                 | F10-17       | 285 | 80 | 40  | 1,2   | 9351032 4510    |
| 100                | 80 - 100           | F07-17       | 310 | 88 | 45  | 1,5   | 9351032 4540    |
| 100                | 80 - 100           | F10-17       | 310 | 88 | 45  | 1,6   | 9351032 4550    |



| POSICIÓN | DENOMINACIÓN | PIEZAS | MATERIAL       |
|----------|--------------|--------|----------------|
| 1        | Palanca      | 1      | AISI 304L      |
| 2        | Tuerca       | 4      | AISI 304L      |
| 3        | Tornillo     | 2      | AISI 304L      |
| 4        | Tornillo     | 1      | AISI 304L      |
| 5        | Mango        | 1      | DUROPLAST (PF) |

