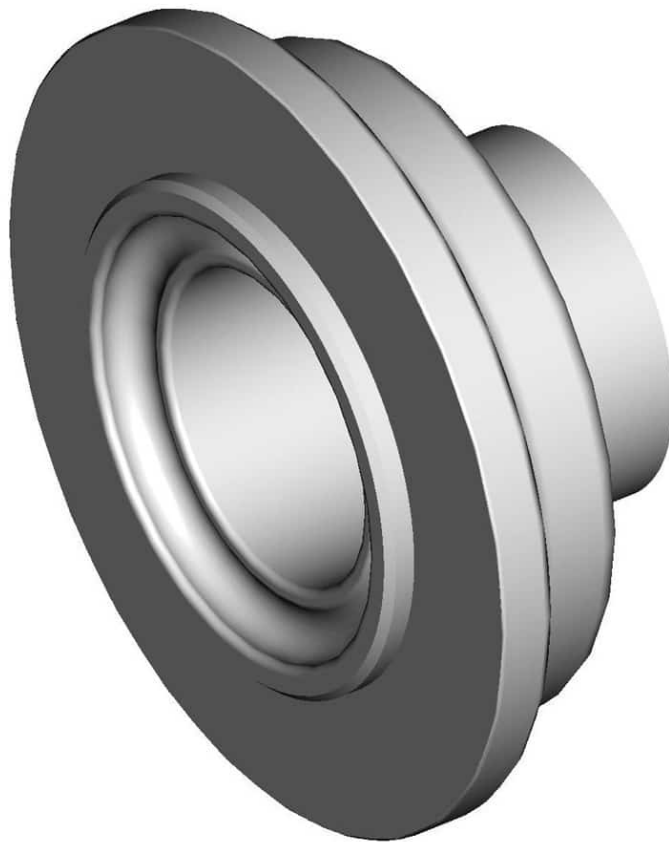
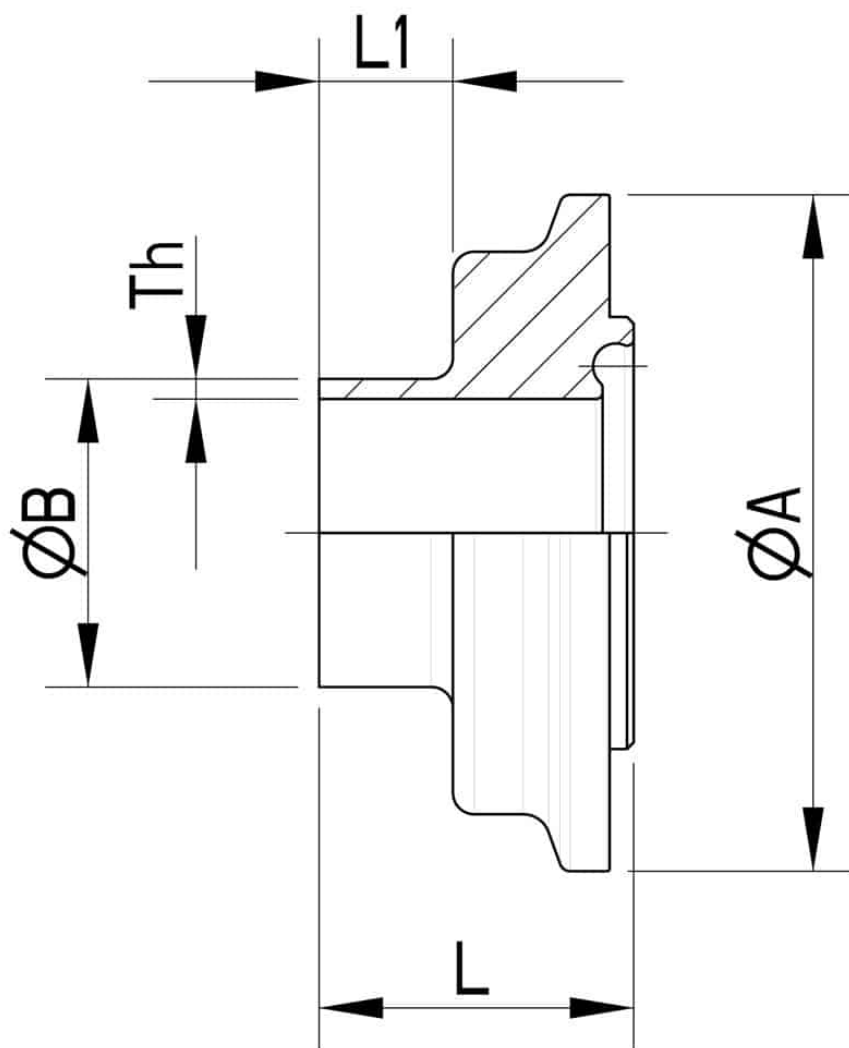


## 768214 FOR DIN PIPE



ASEPTIK Shank DIN 11853-3 REIHE A NKS (Female)  
For TUBE according to normative DIN 11866-A and DIN 11850 serie 2  
Material: Aisi 316L (1.4404)

On request:  
M.O.C.A. CE 1935/2004



---

DN	Ø A	Ø B x Th	L	L1	Kg	CODE AISI 316L
10	34	13 x 1,5	23,5	10	-	768214 60200
15	34	19 x 1,5	23,5	10	-	768214 60900
20	50,5	23 x 1,5	23,5	10	-	768214 61700
25	50,5	29 x 1,5	23,5	10	-	768214 62500
32	50,5	35 x 1,5	25,5	10	-	768214 63300
40	64	41 x 1,5	25,5	10	-	768214 64100
50	77,5	53 x 1,5	26	10	-	768214 64900
65	91	70 x 2	28	10	-	768214 65700
80	106	85 x 2	30	10	-	768214 66500
100	130	104 x 2	31,5	10	-	768214 67300



