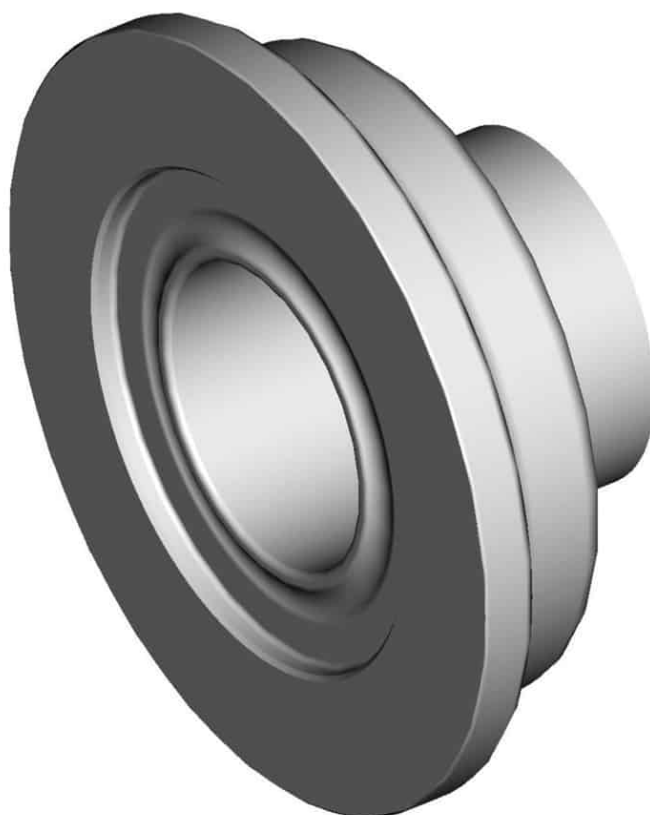
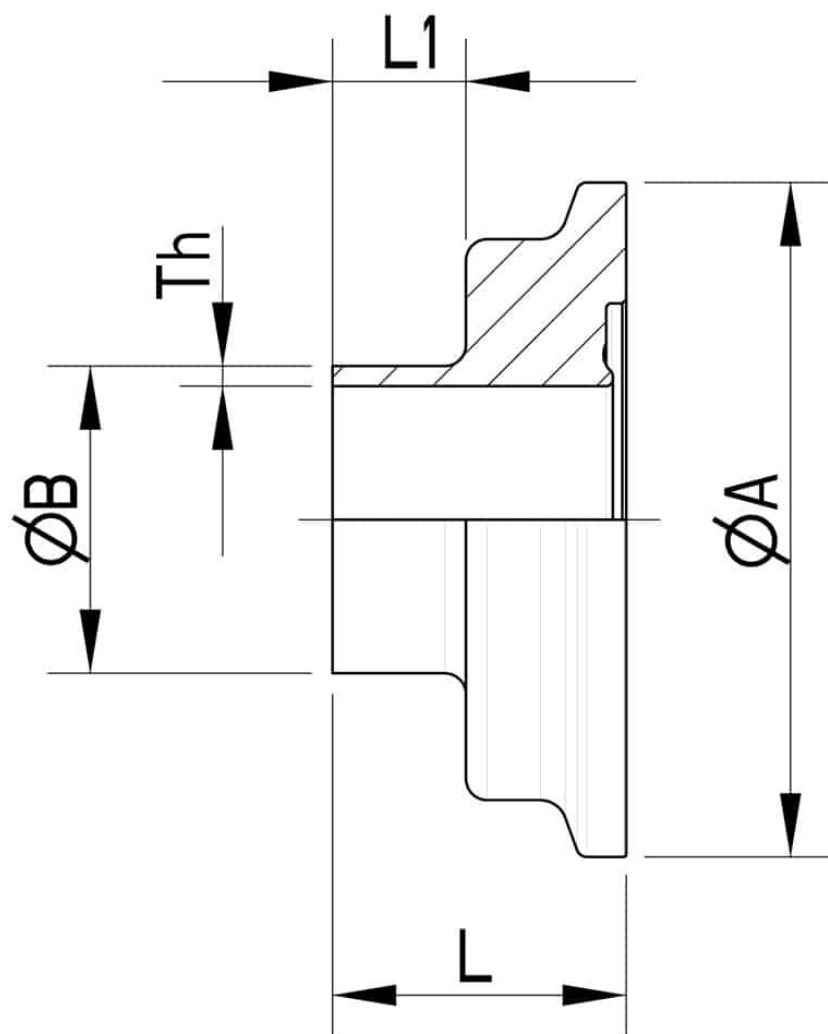


## 768208 FOR DIN PIPE



ASEPTIK Shank DIN 11853-3 REIHE A BKS (Male)  
For TUBE according to normative DIN 11866-A and DIN 11850 serie 2  
Material: Aisi 316L (1.4404)

On request:  
M.O.C.A. CE 1935/2004



---

DN	Ø A	Ø B x Th	L	L1	Kg	CODE AISI 316L
10	34	13 x 1,5	22	10	-	768208 60200
15	34	19 x 1,5	22	10	-	768208 60900
20	50,5	23 x 1,5	22	10	-	768208 61700
25	50,5	29 x 1,5	22	10	-	768208 62500
32	50,5	35 x 1,5	24	10	-	768208 63300
40	64	41 x 1,5	24	10	-	768208 64100
50	77,5	53 x 1,5	24,5	10	-	768208 64900
65	91	70 x 2	26,5	10	-	768208 65700
80	106	85 x 2	28,5	10	-	768208 66500
100	130	104 x 2	30	10	-	768208 67300



