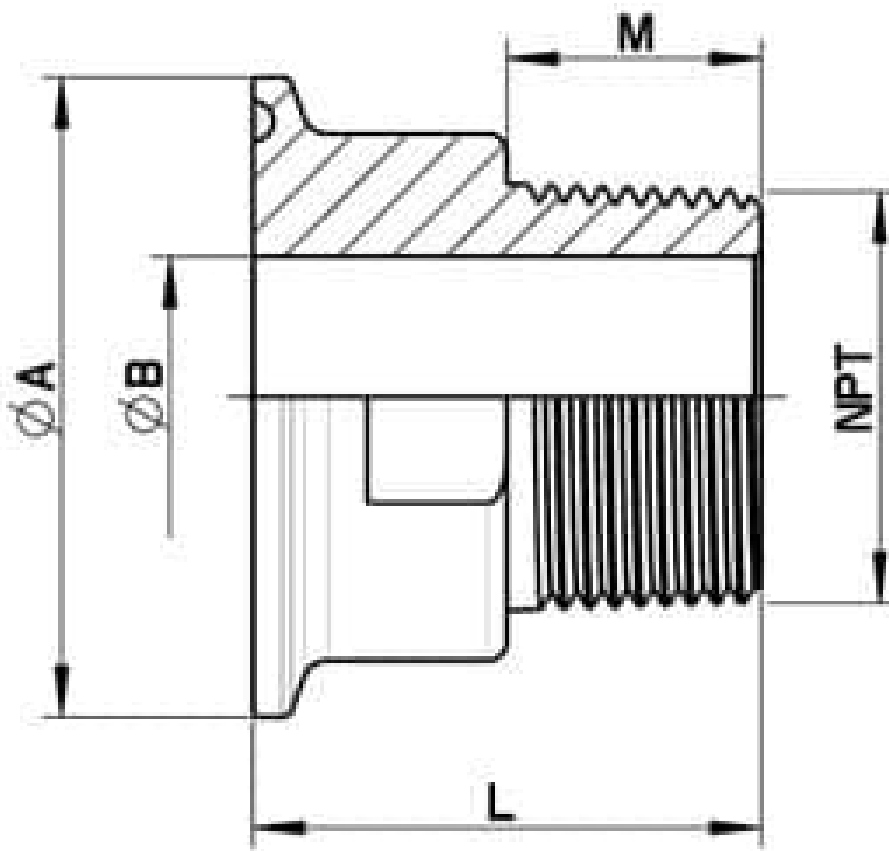


768070 CLAMP ADAPTOR WITH NPT MALE



CLAMP Adaptor with Male NPT
Material: AISI 316L (1.4404)

On request:
M.O.C.A. CE 1935/2004



CLAMP x NPT	Ø A	B	M	L	Kg	CODE AISI 316L
1/2" x 1/4"	25	15,75	11	31	0,039	768070 61100
1/2" x 3/8"	25	9,4	15	35	0,039	768070 61200
1/2" x 1/2"	25	9,4	15	35	0,065	768070 61300
3/4" x 1/2"	25	15,75	15	41	0,049	768070 61800
3/4" x 3/4"	25	15,75	19	45	0,112	768070 61900
DIN 20 x 3/4"	34	20	19	45	0,137	768072 62200
1" x 1/2"	50,5	22,1	18	38	0,201	768070 63300
1" x 3/4"	50,5	22,1	19	39	0,204	768070 63500
1" x 1"	50,5	22,1	20	40	0,230	768070 63700
1"1/2 x 3/4"	50,5	34,8	19	39	0,176	768070 64400
1"1/2 x 1"	50,5	34,8	20	40	0,170	768070 64500
1"1/2 x 1"1/4"	50,5	34,8	20	40	0,150	768070 64600
1"1/2 x 1"1/2"	50,5	34,8	20	40	0,210	768070 64700
2" x 1"1/2"	64	47,5	22	45	0,285	768070 65700
2" x 2"	64	47,3	23	50	0,364	768070 65800

