

767315 DIN 11851 FEMALE THIN THICKNESS TO WELD REDUCTION

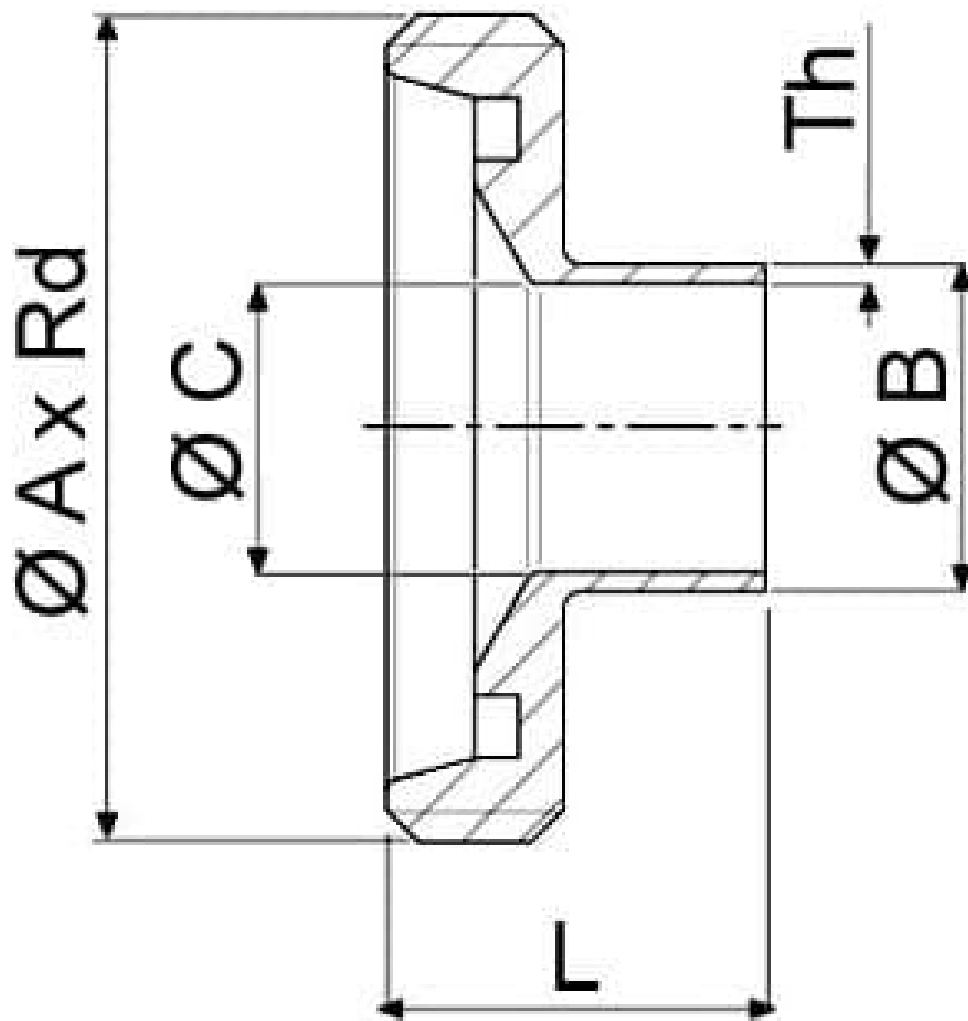


DIN 11851 Female THIN THICKNESS TO WELD REDUCTION

Material: AISI 316L (1.4404)

On request:

M.O.C.A. CE 1935/2004



DN (Ø C)	Ø A x Rd	Ø B x Th	L	Kg	CODICE AISI 304Lc	CODE AISI 316L
10 (9,5)	28x1/8"	12 x 1,25	21	0.039	-	767315 60400
20 (15)	44x1/6"	18 x 1,5	24	0.095	767315 41700	767315 61700
25 (15)	52x1/6"	18 x 1,5	26	0.127	767315 42200	767315 62200
25 (16)	52x1/6"	19 x 1,5	26	0.125	767315 42400	767315 62400
25 (16)	52x1/6"	20 x 2	24,5	0.125	767315 42600	767315 62600
25 (19)	52x1/6"	22 x 1,5	26	0.124	767315 42800	767315 62800
32 (22,4)	58x1/6"	25,4 x 1,5	27	0.130	767315 43100	767315 63100
32 (25)	58x1/6"	28 x 1,5	27	0.140	767315 43200	767315 63200
40 (22,4)	65x1/6"	25,4 x 1,5	30	0.185	767315 43500	767315 63500
40 (25)	65x1/6"	28 x 1,5	30	0.180	767315 43700	767315 63700
40 (31)	65x1/6"	34 x 1,5	30	0.180	767315 43900	767315 63900
40 (38,4)	65x1/6"	42,4 x 2	30	0.176	767315 44100	767315 64100
50 (25)	78x1/6"	28 x 1,5	30	0.255	767315 44300	767315 64300
50 (31)	78x1/6"	34 x 1,5	30	0.248	767315 44500	767315 64500
50 (37)	78x1/6"	40 x 1,5	30	0.240	767315 4470	767315 64700
50 (38,4)	78x1/6"	42,4 x 2	30	0.245	767315 44900	767315 64900
65 (25)	95x1/6"	28 x 1,5	32	0.420	767315 45300	767315 65300
65 (31)	95x1/6"	34 x 1,5	32	0.410	767315 45600	767315 65600
65 (37)	95x1/6"	40 x 1,5	32	0.410	767315 45900	767315 65900
65 (48)	95x1/6"	51 x 1,5	32	0.380	767315 46200	767315 66200
65 (49)	95x1/6"	52 x 1,5	32	0.375	767315 46400	767315 66400
65 (50)	95x1/6"	53 x 1,5	32	0.380	767315 46500	767315 66500
80 (49)	110x1/4"	52 x 1,5	40	0.705	767315 46700	767315 66700
80 (66)	110x1/4"	70 x 2	40	0.650	767315 47000	767315 67000
100 (66)	130x1/4"	70 x 2	42	0.840	767315 47600	767315 67600
100 (72)	130x1/4"	76 x 2	42	0.810	767315 47900	767315 67900
100 (81)	130x1/4"	85 x 2	42	0.775	767315 48200	767315 68200

