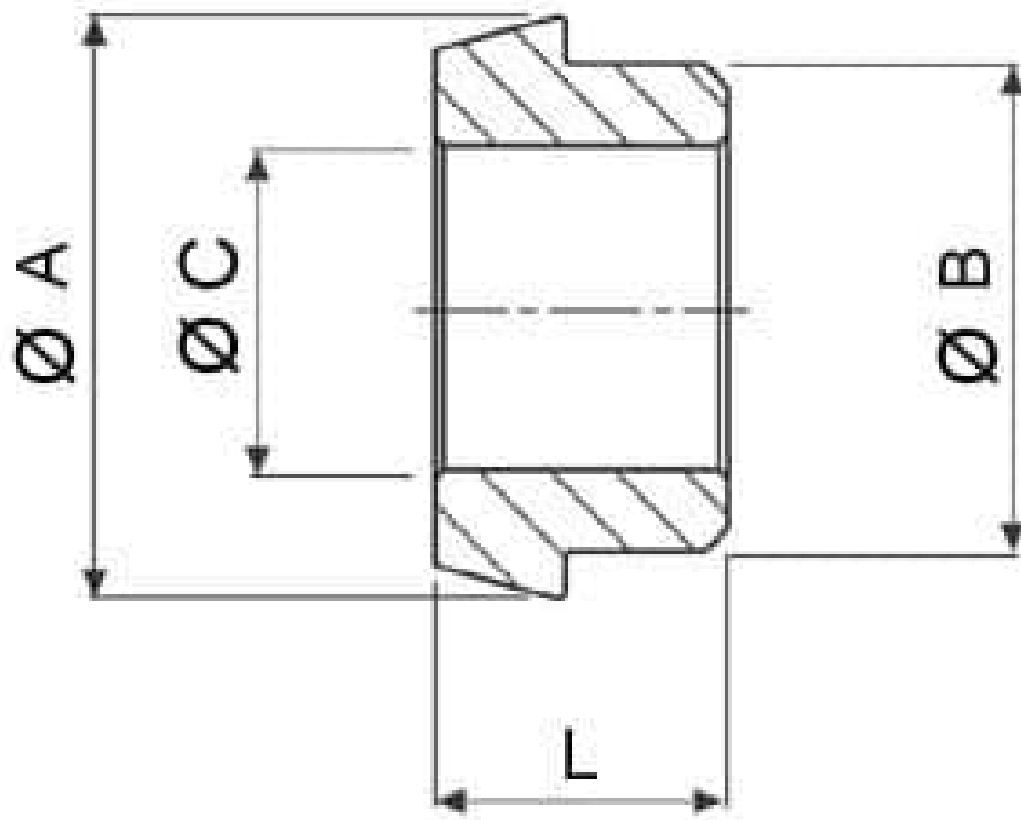


765400 DIN 11851 MALE TO WELD



DIN 11851 Male TO WELD
Material: AISI 316L (1.4404)

On request:
M.O.C.A. CE 1935/2004



DN (ØC)	Ø A	Ø B	L	Kg	CODE AISI 304L	CODE AISI 316L
10 (10)	22	18	17	0,03	765400 40800	765400 60800
15 (16)	28	24	17	0,04	765400 41400	765400 61400
20 (19)	36	30	18	0,06	765400 42000	765400 62000
25 (25)	44	35	22	0,10	765400 42600	765400 62600
32 (31)	50	41	25	0,13	765400 43000	765400 63000
40 (37)	56	48	26	0,16	765400 43400	765400 63400
50 (49)	68	61	28	0,24	765400 43800	765400 63800
60 (56)	75	68	30	0,31	765400 44000	765400 64000
65 (66)	86	79	32	0,42	765400 44400	765400 64400
80 (81)	100	93	37	0,52	765400 44800	765400 64800
90 (89)	111	103	35	0,75	765400 45000	765400 65000
100 (97,6)	121	114	44	0,97	765400 45400	765400 65400
125 (125)	150	137	34	0,91	765400 45800	765400 65800
150 (150)	176	162	37	1,17	765400 46200	765400 66200

