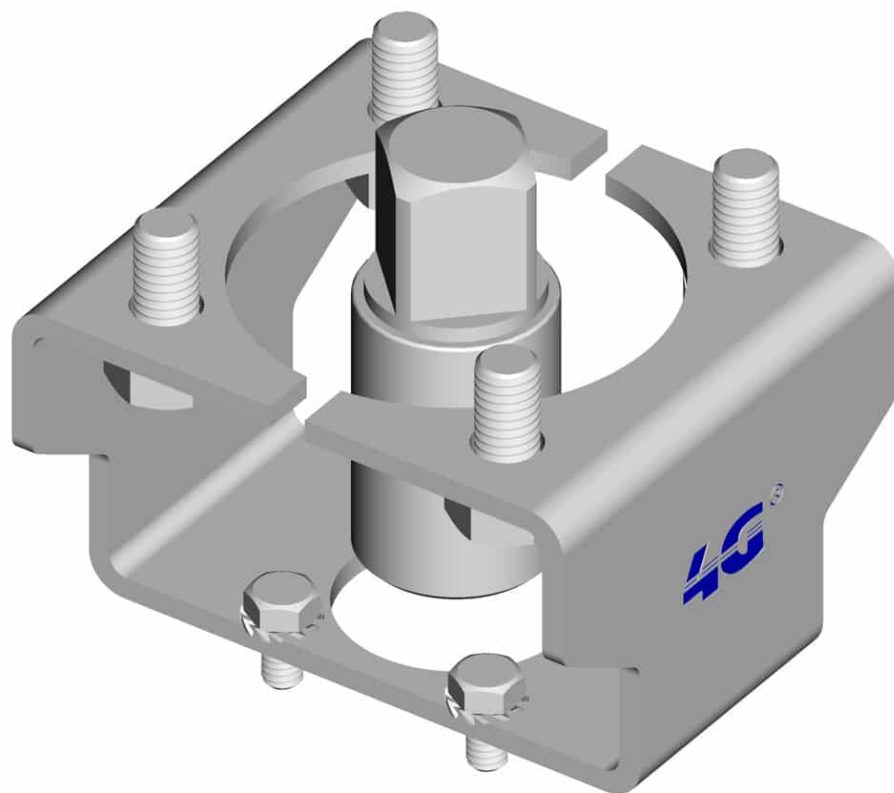


## 747545 ASSEMBLY KIT FOR ACTUATOR ISO 5211



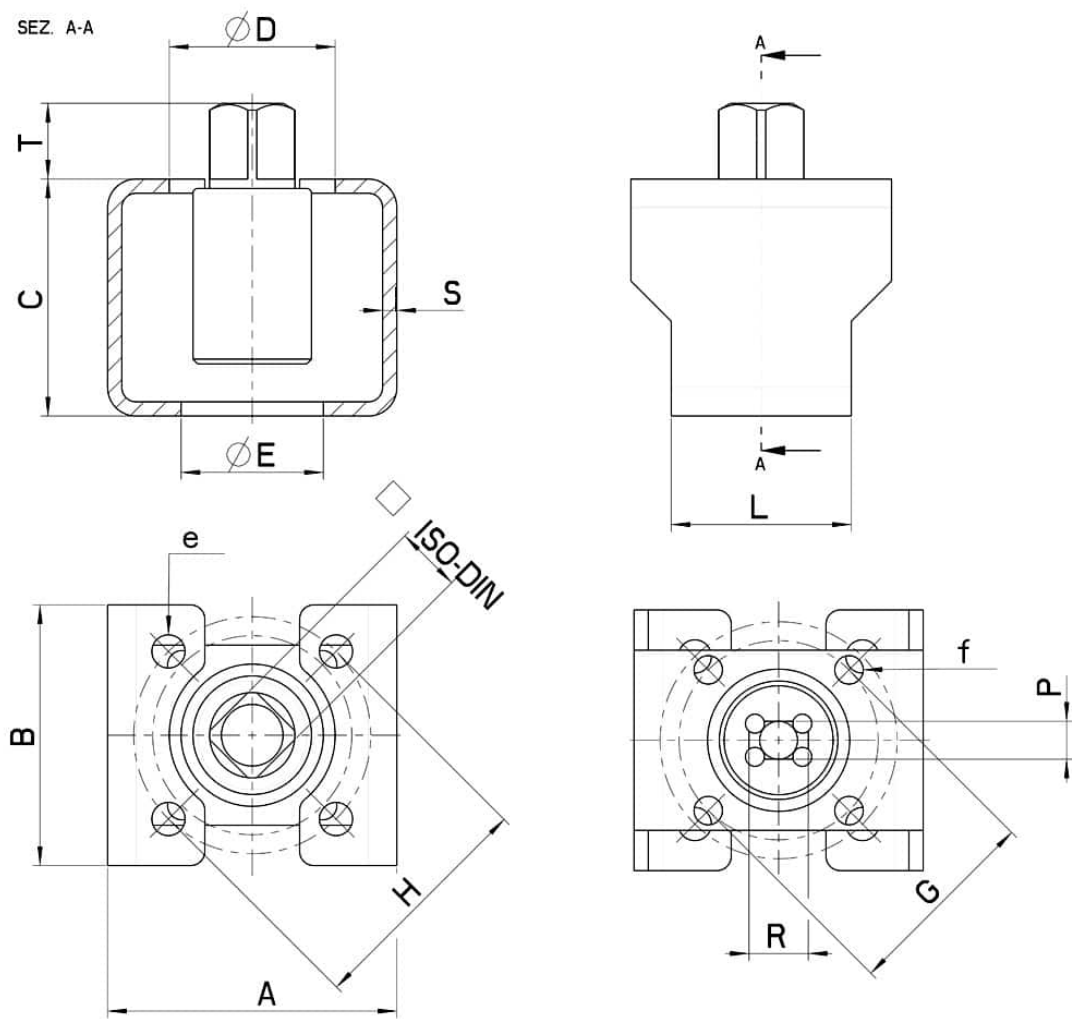
Kit for **(EFFEBI)** MOON - SELENE - SPLIT BODY - ANTARES WAFER ball valves

Assembly kit for actuator ISO 5211 including:

Brackets Aisi 304

Extension Aisi 303

Bolts Aisi 304



MODELLO	DN Valvola	ISO 5211	□ (ATTUATORE)	P x R	A	B	C	L	Ø D	Ø E	H	G	e	f	S	T		Kg.	CODICE AISI 304
MOON/ANTARES	15-20	F.03-F.03	9	6 x 10,5	51	45	40	35	25	25	36	36	6	6	3	10		0,180	747545 40500
MOON/ANTARES	15-20	F.03-F.03	11	6 x 10,5	51	45	40	35	25	25	36	36	6	6	3	11		0,195	747545 40700
MOON/ANTARES	15-20	F.04-F.03	11	6 x 10,5	51	45	40	35	30	25	42	36	6	6	3	11		0,191	747545 41000
MOON/ANTARES	25-32	F.04-F.04	11	8 x 12,5	51	45	40	38	30	30	42	42	6	6	3	12		0,213	747545 41500
MOON/ANTARES	15-20	F.05-F.03	14	6 x 10,5	61	55	50	35	35	25	50	36	7	6	3	15		0,282	747545 42000
MOON/ANTARES	25-32	F.05-F.04	14	8 x 12,5	61	55	50	38	35	30	50	42	7	6	3	16		0,321	747545 42500
MOON/ANTARES	40-50	F.05-F.05	14	10 x 16,5	61	55	50	46	35	35	50	50	7	7	3	16		0,366	747545 43000
MOON/ANTARES	40-50	F.05-F.05	17	10 x 16,5	61	55	50	46	35	35	50	50	7	7	3	18		0,381	747545 43200
MOON/ANTARES	25-32	F.07-F.04	17	8 x 12,5	80	70	50	38	55	30	70	42	9	6	3	19		0,400	747545 43500
MOON/ANTARES	40-50	F.07-F.05	17	10 x 16,5	80	70	50	45	55	35	70	50	9	7	3	18		0,444	747545 44000
MOON/ANTARES	65-80	F.07-F.07	17	14 x 22,5	80	70	50	70	55	55	70	70	9	9	3	18,5		0,530	747545 44500
MOON/ANTARES	40-50	F.10-F.05	22	10 x16,5	110	100	70	45	70	35	102	50	11	7	3	23		0,822	747545 45000
MOON/ANTARES	65-80	F.10-F.07	22	14 x 22,5	110	100	70	89	70	55	102	70	11	9	3	23		1,075	747545 45500
MOON (DN 100) SELENE/ANTARES (DN 125)	100-125	F.10-F.10	22	16 x 27,5	110	100	70	100	70	70	102	102	11	11	3	23		1,118	747545 46000
SOLO ANTARES	100	F.10-F.10	22	16 x 27,5	110	100	70	110	70	70	102	102	11	11	3	23		1,362	747545 46100
MOON/ANTARES	65-80	F.12-F.07	27	14 x 22,5	130	115	70	89	85	55	125	70	13	9	3	28		1,261	747545 46500
MOON (DN 100) SELENE/ANTARES (DN 125)	100-125	F.12-F.10	27	16 x 27,5	130	115	70	115	85	70	125	102	13	11	3	28		1,385	747545 47000
SOLO ANTARES	100	F.12-F.10	27	16 x 27,5	130	115	70	115	85	70	125	102	13	11	3	28		1,628	747545 47100
SELENE/ANTARES	150-200	F.12-F.12	27	26 x 42,5	130	115	70	115	85	85	125	125	13	13	3	28		1,741	747545 47200
MOON (DN 100) SELENE/ANTARES (DN 125)	100-125	F.14-F.10	36	16 x 27,5	150	130	70	130	100	70	140	102	17	11	4	34		2,377	747545 47500
SOLO ANTARES	100	F.14-F.10	36	16 x 32,5	150	130	70	130	100	70	140	102	17	11	4	34		2,377	747545 47600
SELENE/ANTARES	150-200	F.14-F.12	36	26 x 42,5	150	130	70	130	100	85	140	125	17	13	4	34		2,441	747545 48000



