

133068 ASEPTIK NORMATIVE DIN 11864-3 REIHE B_BKS + NKS FORM A FEMALE/MALE



TWO-way ball valve "Integral Seal"

Drive: ISO 5211 - DIN 3337 flange for actuator

Connection: **ASEPTIK normative DIN 11864-3 REIHE B, BKS + NKS Form A.**
For TUBE according to normative DIN 11866-B (ISO 1127)

Flow: Full and reduced

Material: Aisi 316L (1.4404)

Measure: from DN10 to DN80

Seals: Virgin P.T.F.E.

Operating temperature: -20°C+160°C

Outer finish: Polished

On request:

Antistatic device ATEX:

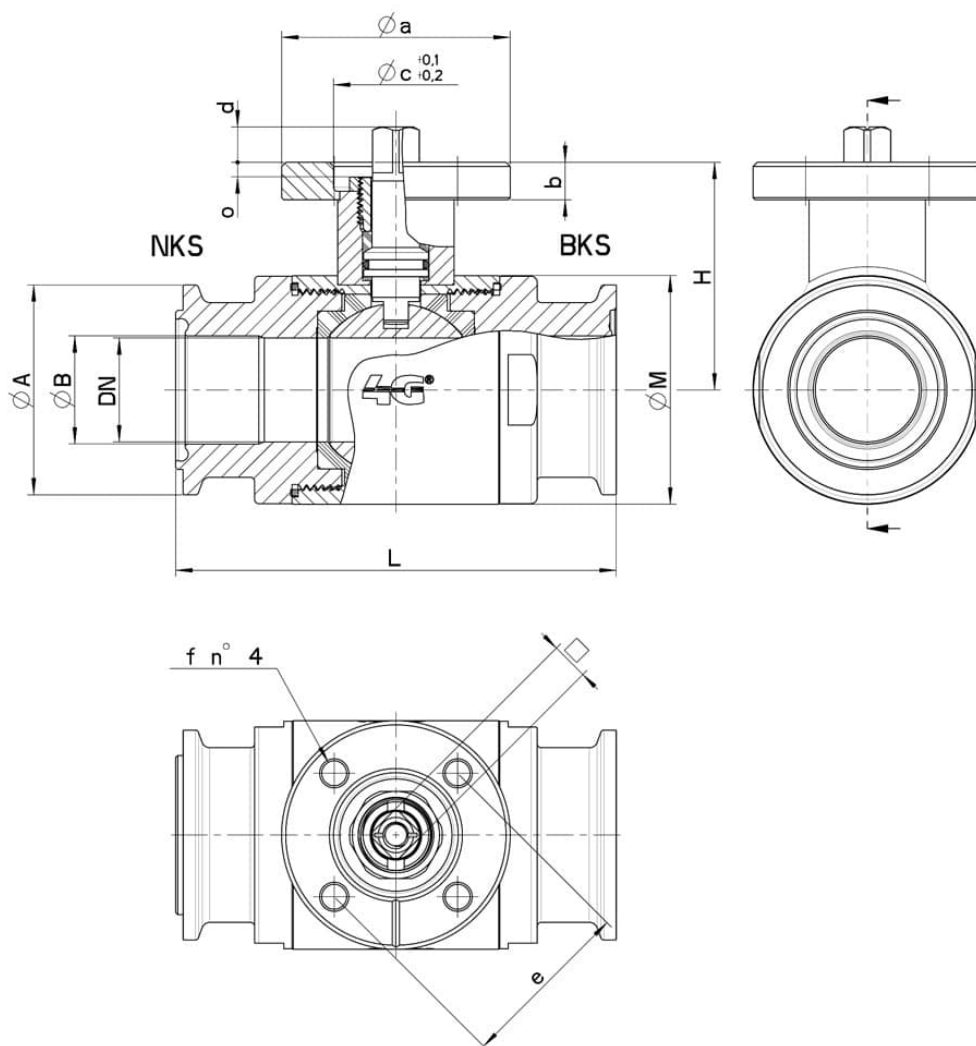
II 2G Ex h IIC T4 Gb

II 2D Ex h IIIC T135°C Db

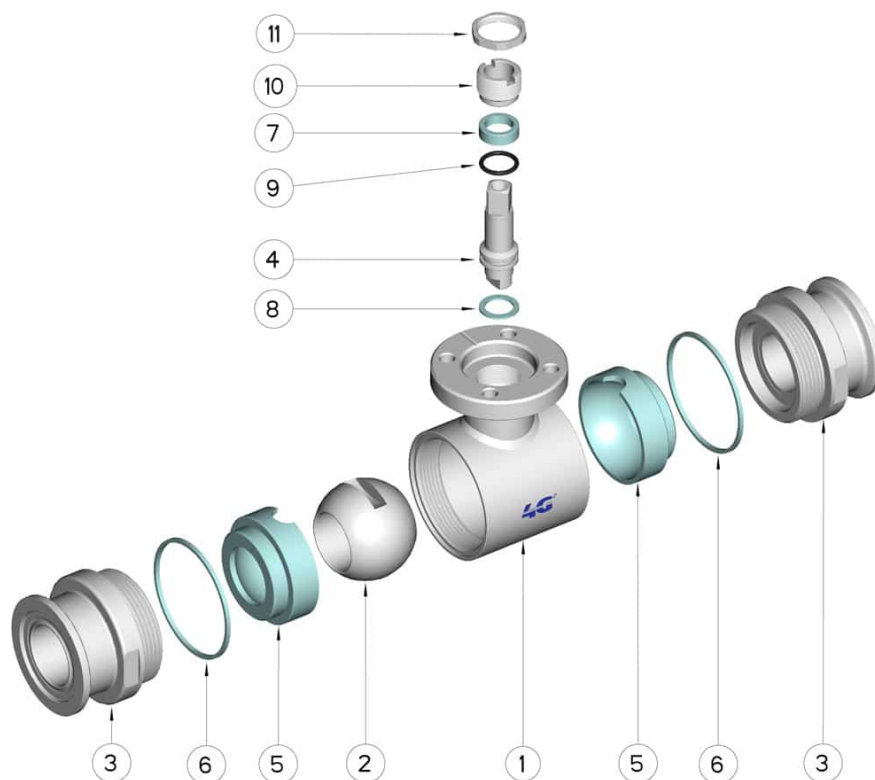
M.O.C.A. CE 1935/2004

• Seals made of:

PTFE with glass -20°C+170°C



OD	DN	BKS + NKS - Form A	L	Ø A	Ø B	H	Ø M	PN	ISO-DIN	Ø a	b	Ø c x o	□	d	e	f	n° 4 Bolts	Nm	Kg	CODE AISI 316L
13,5	10	Ø 34	88	34	10,3	42	35	100	F.03	46	9	25x3	9	8	36	6	M5x16	6	-	133068 61110
13,5	10	Ø 34	88	34	10,3	42	35	100	F.04	54	9	30x3	11	10	42	6	M5x16	6	-	133068 6111F
17,2	15	Ø 34	92	34	14	45	42	100	F.03	46	9	25x3	9	8	36	6	M5x16	9	-	133068 61710
17,2	15	Ø 34	92	34	14	45	42	100	F.04	54	9	30x3	11	10	42	6	M5x16	9	-	133068 6171F
21,3	20	Ø 34	102	34	18,1	52	48	100	F.04	54	9	30x3	11	10	42	6	M5x16	13	-	133068 62310
21,3	20	Ø 34	102	34	18,1	52	48	100	F.05	65	9	35x3	14	13	50	7	M6x16	13	-	133068 6231F
26,9	25	Ø 50,4	106	50,5	23,7	55	55	64	F.04	54	9	30x3	11	10	42	6	M5x16	22	-	133068 62510
26,9	25	Ø 50,4	106	50,5	23,7	55	55	64	F.05	65	9	35x3	14	13	50	7	M6x16	22	-	133068 6251F
33,7	25	Ø 50,4	106	50,5	29,7	55	55	64	F.04	54	9	30x3	11	10	42	6	M5x16	22	-	133068 62710
33,7	25	Ø 50,4	106	50,5	29,7	55	55	64	F.05	65	9	35x3	14	13	50	7	M6x16	22	-	133068 6271F
33,7	32	Ø 50,4	112	50,5	29,7	59,5	65	64	F.04	54	9	30x3	11	10	42	6	M5x16	25	-	133068 63110
33,7	32	Ø 50,4	112	50,5	29,7	59,5	65	64	F.05	65	9	35x3	14	13	50	7	M6x16	25	-	133068 6311F
42,4	40	Ø 64	126	64	38,4	79,5	80	64	F.05	65	12	35x4	14	13	50	7	M6x20	32	-	133068 63310
42,4	40	Ø 64	126	64	38,4	79,5	80	64	F.07	90	12	55x4	17	15	70	9	M8x20	32	-	133068 6331F
48,3	40	Ø 64	126	64	44,3	79,5	80	64	F.05	65	12	35x4	14	13	50	7	M6x20	32	-	133068 63710
48,3	40	Ø 64	126	64	44,3	79,5	80	64	F.07	90	12	55x4	17	15	70	9	M8x20	32	-	133068 6371F
60,3	50	Ø 91	136	91	56,3	87	95	40	F.05	65	12	35x4	14	13	50	7	M6x20	37	-	133068 64110
60,3	50	Ø 91	136	91	56,3	87	95	40	F.07	90	12	55x4	17	15	70	9	M8x20	37	-	133068 6411F
76,1	65	Ø 106	154	106	72,1	94,5	113	40	F.07	90	12	55x4	17	15	70	9	M8x20	60	-	133068 64710
76,1	65	Ø 106	154	106	72,1	94,5	113	40	F.10	125	12	70x4	22	18	102	11	M10x25	60	-	133068 6471F
88,9	80	Ø 119	184	119	84,3	106	140	40	F.07	90	12	55x4	17	15	70	9	M8x20	75	-	133068 65110
88,9	80	Ø 119	184	119	84,3	106	140	40	F.10	125	12	70x4	22	18	102	11	M10x25	75	-	133068 6511F



POS.	Denomination	PCS	MAT.
1	Body	1	AISI 316L
2	Ball	1	AISI 316L
3	Sleeves	2	AISI 316L
4	Stem	1	AISI 316L
5	Ball Seals	2	PTFE
6	Sleeve Seals	2	PTFE
7	Stem Seal	1	PTFE
8	Stem Seal	1	PTFE
9	Stem or-Seal	1	FKM
10	Register ring	1	AISI 304L (303)
11	Locknut	1	AISI 303

