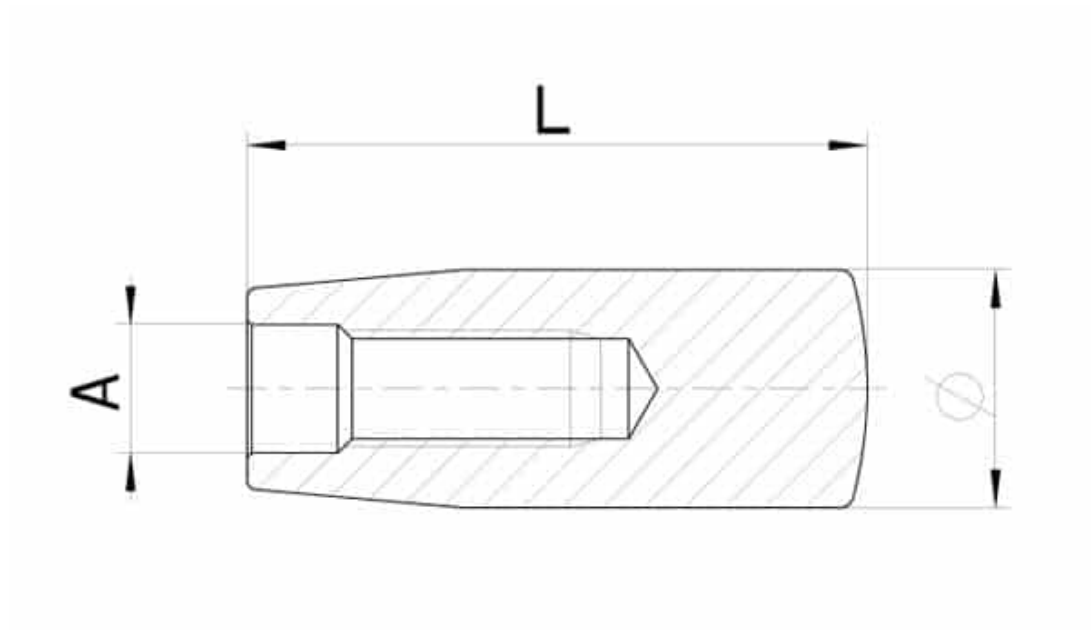


9381000 AISI 303 EDELSTAHL KNOPF



EDELSTAHL KNOPF
Material: AISI 303 (1.4305)



Abmessung	PER VALVOLA	A	Ø	L	Kg	CODICE AISI 303
1°	DN 10 / 15 / 20	M. 8	18	40	0,06	9381000 3200
2°	DN 25 / 32	M. 10	20	50	0,09	9381000 3260
3°	DN 40 / 50 / 65 / 80 / 100	M. 12	25	65	-	9381000 3380

