

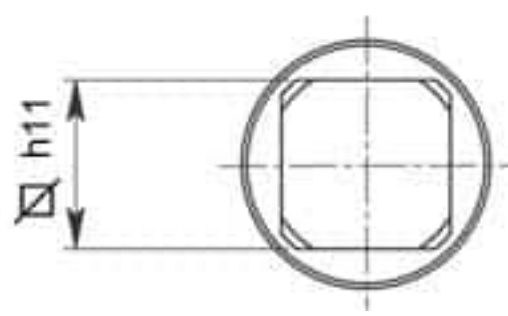
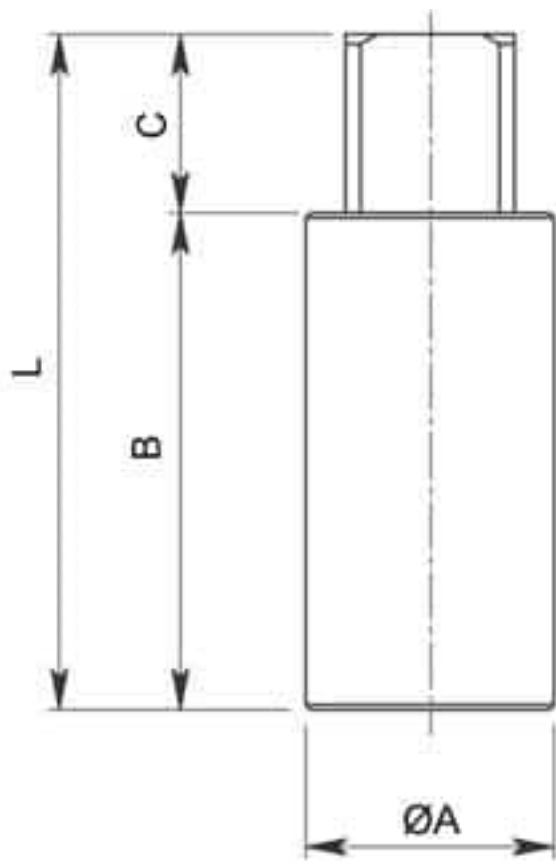
748205 NEUTRALE VERLÄNGERUNG FÜR ISO 5211 ANTRIEB



NEUTRALE Verlängerung für ISO 5211 Antrieb

Material: Aisi 303

Auf Anfrage andere Größe



ISO-DIN	□	L	ØA	B	C	Kg	CODICE AISI 303
F.03	9	50	20	40	10	0,10	748205 30500
F.04	11	52	20	40	12	0,11	748205 31000
F.04	11	52	25	40	12	0,16	748205 31500
F.05	14	65	25	50	15	0,21	748205 32500
F.05	14	67	30	52	15	0,31	748205 33000
F.07	17	69	30	51	18	0,32	748205 34000
F.07	17	69	35	51	18	0,42	748205 34500
F.10	22	70	30	47	23	0,35	748205 34800
F.10	22	95	40	71	24	0,78	748205 36000
F.12	27	99	45	71	28	1,03	748205 37500
F.14	36	104	55	72	32	1,65	748205 39000

