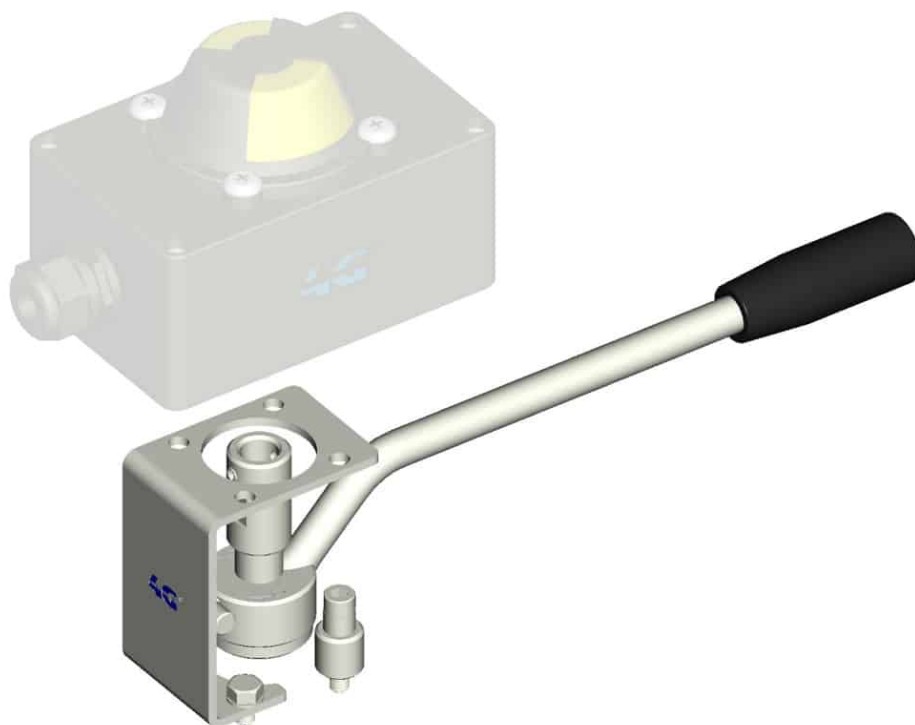
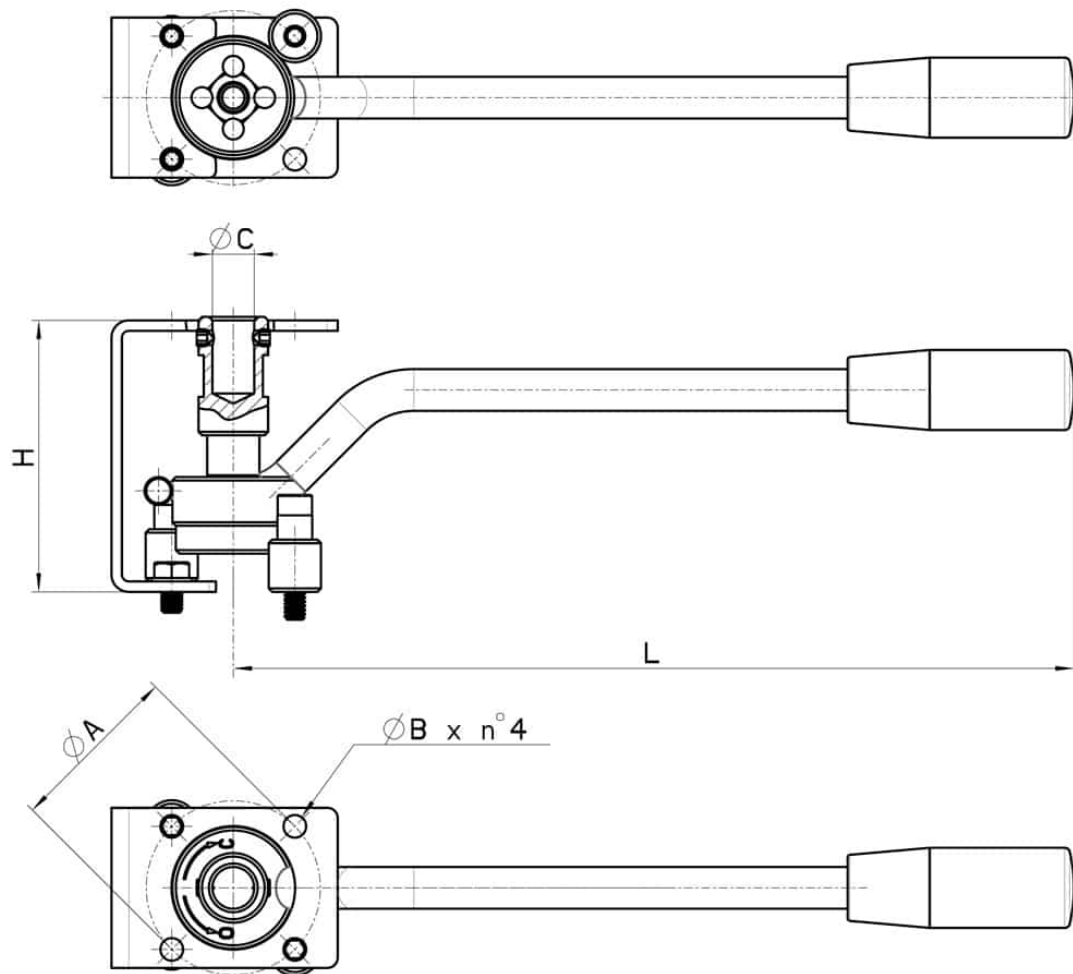


747744_MONTAGEKIT FÜR STANDARD BOX MIT HEBEL FÜR WAFER VENTILE

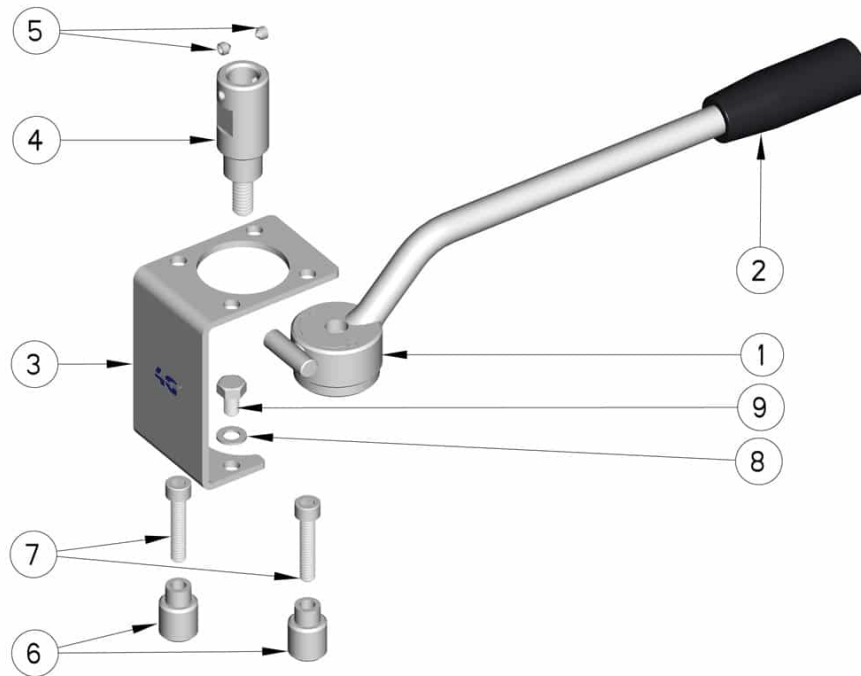


Montagekit für BOX vollständig mit Hebel für Wafer Ventile
Material: Aisi 304 (1.4307)

Kompatibel mit dem Box Standard-Modell.
Nicht kompatibel mit dem I-Box-Modell.



DN	ISO 5211 - DIN 3337	L	H	Ø A	Ø B	Ø C	Kg	CODE
15	F03	125	78	50	6,5	12	-	747744 41400
20 - 25	F04	170	78	50	6,5	12	0,42	747744 42000
32 - 40 - 50	F05	240	78	50	6,5	12	0,64	747744 43400
65	F07	260	78	50	6,5	12	0,84	747744 44400
80	F07	300	78	50	6,5	12	-	747744 44800
100	F10	330	78	50	6,5	12	-	747744 45400



POSITION	BEZEICHNUNG	STÜCKE	MATERIAL
1	Leva curva con fermo	1	AISI 304L
2	Griff	1	DUROPLAST (PF)
3	Squadretta Porta Box	1	AISI 304L
4	Verlängerung	1	AISI 303L
5	Vite Brugola	2	AISI 304L
6	Fermo leva	2	AISI 303L
7	Vite Brugola	2	AISI 304L
8	Unterlegscheibe	1	AISI 304L
9	Vite testa esagonale	1	AISI 304L

