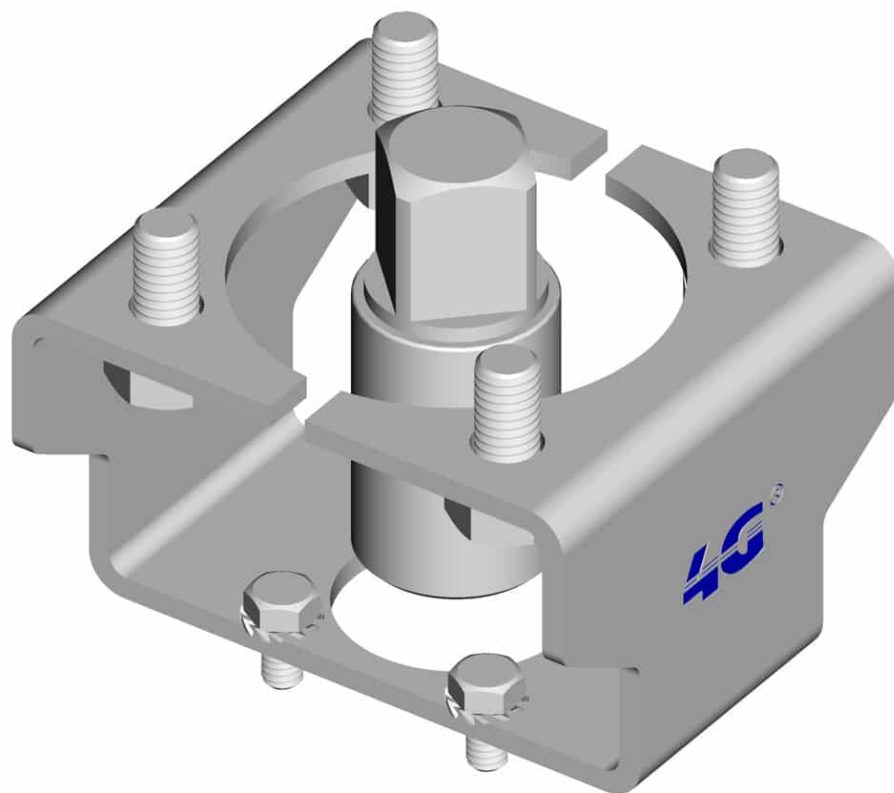
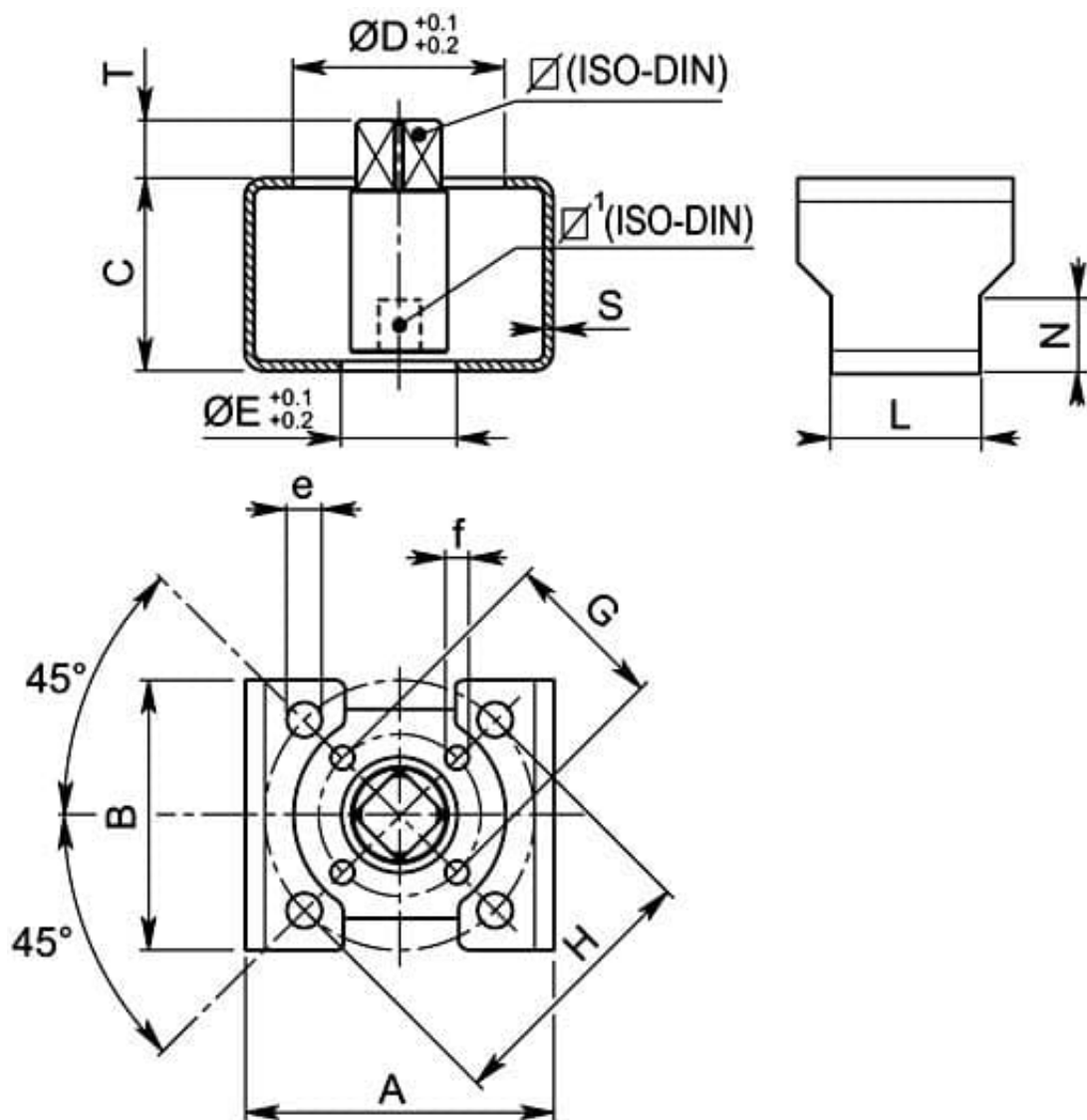


747562 MONTAGEKIT FÜR ISO 5211 ANTRIEB



Kit für "RADIAMONT" **VALPRES** 3-Teilig Kugelhäne
Montagekit für ISO 5211 Antrieb einschliesslich:
Halterungen Aisi 304
Verlängerung Aisi 303
Schrauben Aisi 304

Die unten gezeigten Kupplungen sind indikativ und müssen mit dem verwendeten VALPRES Kompaktkugelhahnmodell überprüft werden.



ISO-5211	□	□ 1	A	B	C	L	N	Ø D	Ø E	H	G	e	f	S	T	Misura Valvola	Kg.	CODICE AISI 304
F.05-F.03	11	7	61	55	50	35	15	35	25	50	36	7	6	3	13	1/2"	0,300	747562 42000
F.04-F.04	11	7	51	45	40	38	20	30	30	42	42	6	6	3	9,5	3/4"	0,300	747562 42300
F.05-F.04	11	7	61	55	50	38	20	35	30	50	42	7	6	3	12,5	3/4"	0,300	747562 42500
F.04-F.04	11	8	51	45	40	38	20	30	30	42	42	6	6	3	9,5	1"-1*1/4"	0,240	747562 42800
F.05-F.04	11	8	61	55	50	38	20	35	30	50	42	7	6	3	12,5	1"-1*1/4"	0,300	747562 43000
F.05-F.05	14	10	61	55	50	46	20	35	35	50	50	7	7	3	15	1*1/2-2"	0,350	747562 43500
F.07-F.05	17	10	80	70	50	45	20	55	35	70	50	9	7	3	17	1*1/2-2"	0,400	747562 44000

