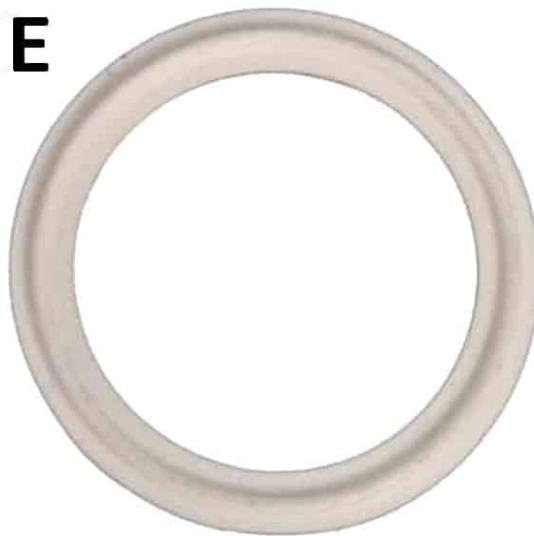


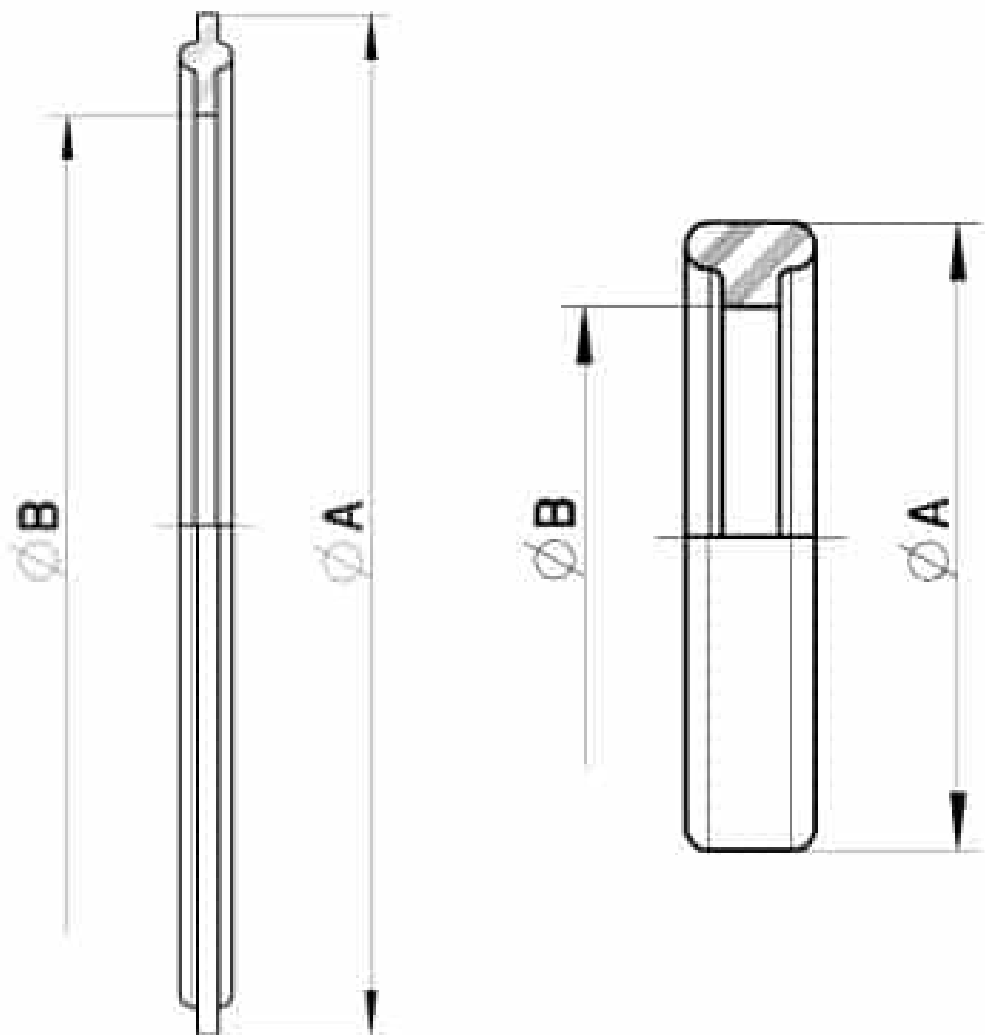
785111 FÜR BS SCHLAUCH

PTFE
PTFE + INOX
EPDM
SILICONE
FKM



CLAMP Dichtung DIN32676 TAB.4 REIHE C
Für SCHLAUCH nach der Richtlinie BS/OD ASTM A270
Materialien: PTFE - EPDM - SILICONE - FKM

Auf Anfrage:
M.O.C.A. CE 1935/2004



INCH	Ø A	Ø B	Cod. PTFE Color WHITE	Cod. PTFE+INOX Color SILVER	Cod. EPDM Color BLACK	Cod. SILICONE Color RED	Cod. FKM Color BLUE
1/2"	22	≥ 9,6	785111 A1200	785111 C1200	785111 E1200	785111 S1200	785111 V1200
3/4"	22	≥ 16,0	785111 A1800	785111 C1800	785111 E1800	785111 S1800	785111 V1800
1"	50,5	≥ 22,3	785111 A2600	785111 C2600	785111 E2600	785111 S2600	785111 V2600
1"1/2	50,5	≥ 35,0	785111 A3400	785111 C3400	785111 E3400	785111 S3400	785111 V3400
2"	64	≥ 47,7	785111 A3800	785111 C3800	785111 E3800	785111 S3800	785111 V3800
2"1/2	77,5	≥ 60,4	785111 A4400	785111 C4400	785111 E4400	785111 S4400	785111 V4400
3"	91	≥ 73,1	785111 A4800	785111 C4800	785111 E4800	785111 S4800	785111 V4800
4"	119	≥ 97,6	785111 A5400	785111 C5400	785111 E5400	785111 S5400	785111 V5400
6"	167	≥ 147,1	785111 A5900	-	-	-	-
8"	217,6	≥ 198,3	785111 A6200	-	-	-	-

