

768032 CLAMP ADAPTER MIT INNENGEWINDE ISO 228 GAS

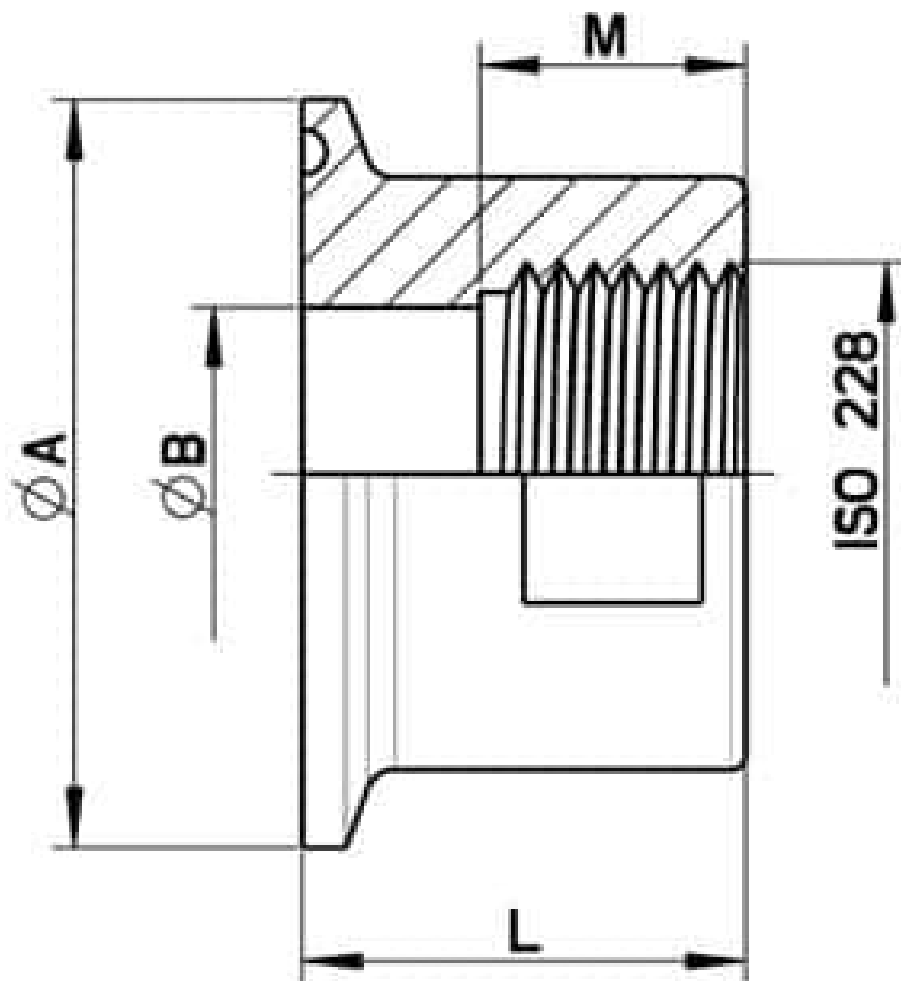


CLAMP Adapter mit INNENGEWINDE ISO228 GAS

Material: AISI 316L (1.4404)

Auf Anfrage:

M.O.C.A. CE 1935/2004



| CLAMP x ISO 228 | Ø A | B | M | L | Kg | CODE AISI 316L |
|-----------------|------|-------|----|------|-------|----------------|
| 1/2" x 1/8" | 25 | 9,4 | 13 | 25 | 0,045 | 768032 60400 |
| DN 20 x 1/8" | 34 | 20 | 13 | 30 | 0,084 | 768032 60500 |
| 1/2" x 1/4" | 25 | 9,4 | 13 | 25 | 0,039 | 768032 60600 |
| DN 20 x 1/4" | 34 | 20 | 15 | 30 | 0,079 | 768032 60700 |
| 1/2" x 3/8" | 25 | 9,4 | 16 | 30 | 0,064 | 768032 60800 |
| DN 20 x 3/8" | 34 | 20 | 16 | 30 | 0,068 | 768032 60900 |
| 1/2" x 1/2" | 25 | 9,4 | 18 | 35 | 0,091 | 768032 61000 |
| 3/4" x 1/4" | 25 | 15,75 | 12 | 30 | 0,062 | 768032 61200 |
| 3/4" x 3/8" | 25 | 15,75 | 15 | 30 | 0,053 | 768032 61300 |
| 3/4" x 1/2" | 25 | 15,75 | 18 | 35 | 0,092 | 768032 61400 |
| 3/4" x 3/4" | 25 | 15,75 | 19 | 37 | 0,112 | 768032 61500 |
| DN 20 x 1/2" | 34 | 20 | 18 | 40 | 0,107 | 768032 61600 |
| DN 20 x 3/4" | 34 | 20 | 20 | 40 | 0,120 | 768032 61700 |
| 1" x 1/4" | 50,5 | 22,1 | 14 | 30 | 0,267 | 768032 61800 |
| 1" x 3/8" | 50,5 | 22,1 | 15 | 30 | 0,255 | 768032 61900 |
| 1" x 1/2" | 50,5 | 22,1 | 15 | 30 | 0,230 | 768032 62000 |
| 1" x 3/4" | 50,5 | 22,1 | 18 | 30 | 0,205 | 768032 62300 |
| 1" x 1" | 50,5 | 22,1 | 19 | 30 | 0,160 | 768032 62600 |
| 1"1/2 x 1" | 50,5 | 34,8 | 19 | 30 | 0,125 | 768032 63000 |
| 1"1/2 x 1"1/4 | 50,5 | 34,8 | 20 | 40 | 0,240 | 768032 63600 |
| 1"1/2 x 1"1/2 | 50,5 | 34,8 | 20 | 40 | 0,290 | 768032 64200 |
| 2" x 3/4" | 64 | 47,5 | 19 | 34,5 | 0,47 | 768032 65200 |
| 2" x 1" | 64 | 47,5 | 20 | 34,5 | 0,395 | 768032 65300 |
| 2" x 1"1/4 | 64 | 47,5 | 20 | 34,5 | 0,320 | 768032 65400 |
| 2" x 1"1/2 | 64 | 47,5 | 20 | 34,5 | 0,230 | 768032 65800 |
| 2" x 2" | 64 | 47,5 | 20 | 40 | 0,362 | 768032 66200 |
| 2"1/2 x 2" | 77,5 | 60,2 | 20 | 40 | 0,460 | 768032 66700 |
| 3" x 2"1/2 | 91 | 72,9 | 20 | 45 | 0,61 | 768032 67300 |
| 3" x 3" | 91 | 72,9 | 22 | 50 | 0,686 | 768032 67500 |
| 3" x 4" | 91 | 72,9 | 25 | 52 | 1,20 | 768032 67900 |
| 4" x 3" | 119 | 97,4 | 24 | 40 | 0,915 | 768032 68800 |
| 4" x 4" | 119 | 4" | 25 | 55 | 1,23 | 768032 69000 |

