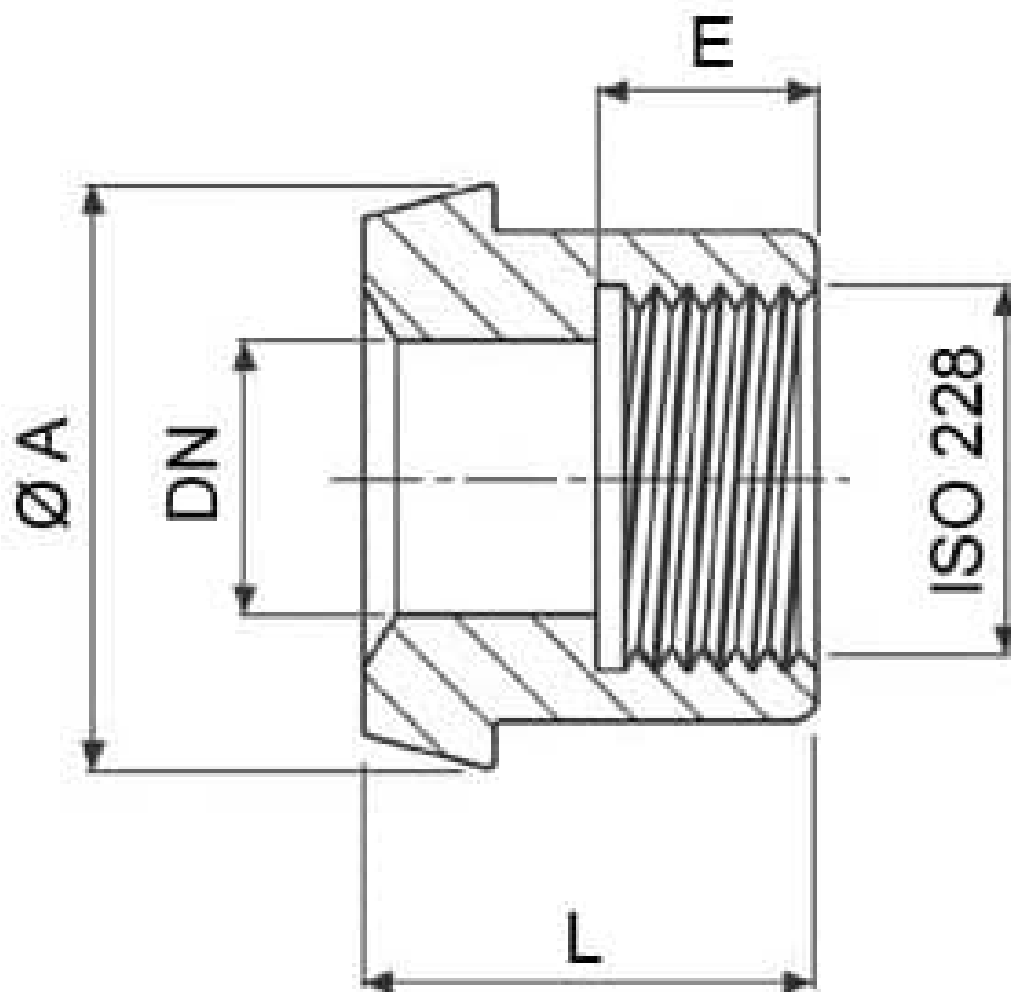


767100 AUßENGEWINDE DIN 11851 FÜR INNENGEWINDE ISO 228
ZYLINDRISCHES GAS REDUZIERUNG



Außengewinde DIN 11851 für Innengewinde ISO 228 ZYLINDRISCHES GAS REDUZIERUNG
Material: Aisi 316L (1.4404)

Auf Anfrage:
M.O.C.A. CE 1935/2004



| DN x ISO 228 | Ø A | E | L | Kg | CODE AISI 304L | CODE AISI 316L |
|--------------|-----|----|----|------|----------------|----------------|
| 10 x 1/4" | 22 | 12 | 18 | 0,02 | 767100 40800 | 767100 40800 |
| 15 x 3/8" | 28 | 13 | 20 | 0,04 | 767100 41400 | 767100 41400 |
| 20 x 1/2" | 36 | 15 | 23 | 0,08 | 767100 42000 | 767100 42000 |
| 25 x 3/4" | 44 | 17 | 28 | 0,14 | 767100 42600 | 767100 42600 |
| 32 x 1" | 50 | 19 | 30 | 0,18 | 767100 43000 | 767100 43000 |
| 40 1" | 56 | 19 | 30 | 0,22 | 767100 43300 | 767100 43300 |
| 40 x 1"1/4 | 56 | 20 | 30 | 0,22 | 767100 43400 | 767100 43400 |
| 50 x 3/4" | 68 | 17 | 32 | 0,58 | 767100 43500 | 767100 43500 |
| 50 x 1" | 68 | 19 | 32 | 0,54 | 767100 43600 | 767100 43600 |
| 50 x 1"1/2 | 68 | 20 | 32 | 0,44 | 767100 43800 | 767100 43800 |
| 65 2" | 86 | 22 | 36 | 0,77 | 767100 44400 | 767100 44400 |
| 80 x 2"1/2 | 100 | 22 | 38 | 1,01 | 767100 44800 | 767100 44800 |
| 100 x 3" | 121 | 24 | 41 | 1,76 | 767100 45400 | 767100 45400 |

