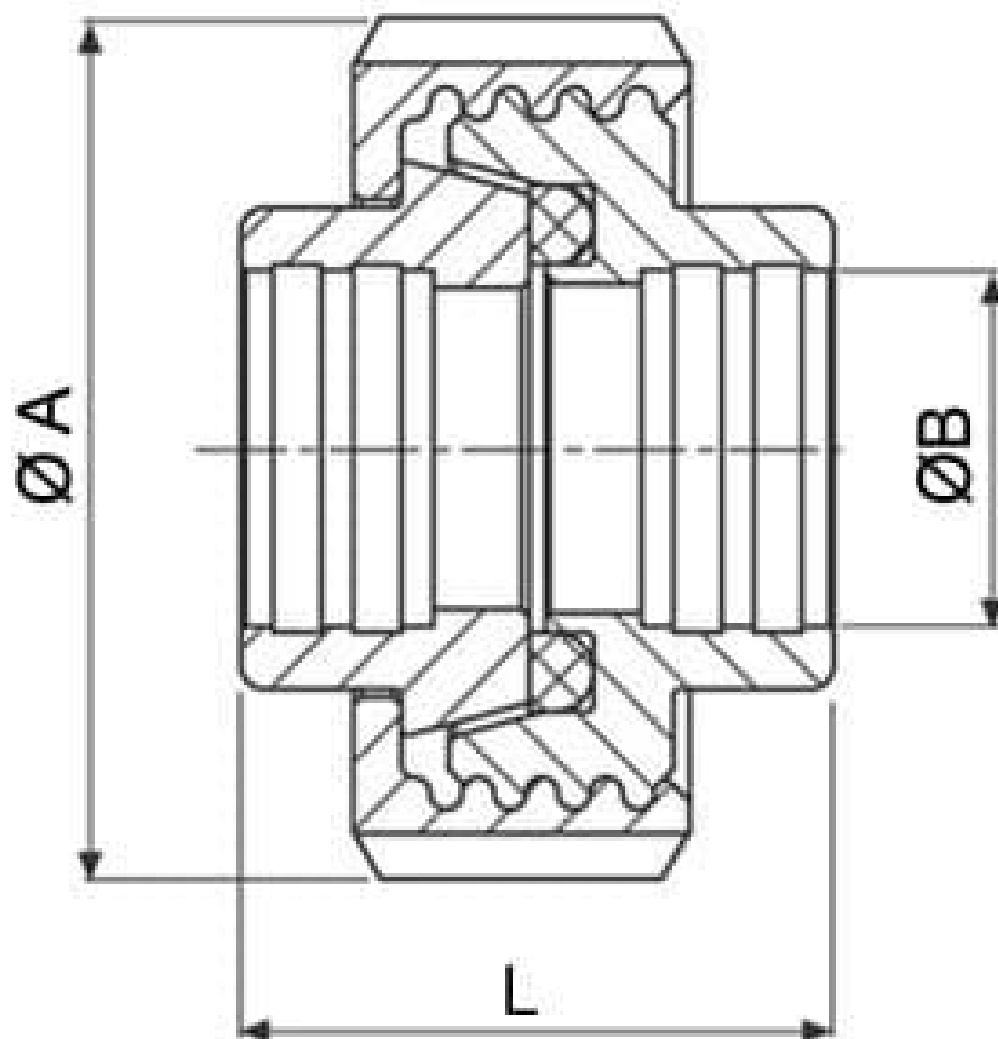


765900 3-TEILIG DIN 11851 MANDRINIERN

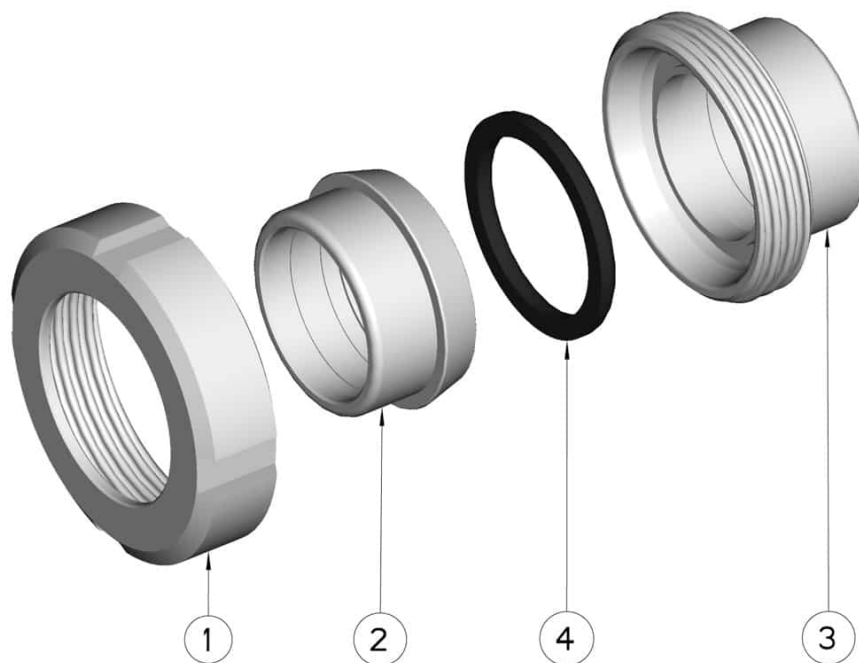


3-Teilig DIN 11851 MANDRINIERN
Material: AISI 316L (1.4404)
Dichtung aus NBR
Anschlagring aus AISI 304L (1.4307)

Auf Anfrage:
M.O.C.A. CE 1935/2004



| DN | Ø A | Ø B | L | Kg | CODE AISI 304L | CODE AISI 316L |
|-----|-----|------|----|------|----------------|----------------|
| 10 | 38 | 12,2 | 34 | 0,12 | 765900 408NO | 765900 608NO |
| 15 | 44 | 18,2 | 35 | 0,16 | 765900 414NO | 765900 614NO |
| 20 | 54 | 22,2 | 38 | 0,28 | 765900 420NO | 765900 620NO |
| 25 | 63 | 28,2 | 44 | 0,39 | 765900 426NO | 765900 626NO |
| 32 | 70 | 34,2 | 50 | 0,47 | 765900 430NO | 765900 630NO |
| 40 | 78 | 40,2 | 53 | 0,59 | 765900 434NO | 765900 634NO |
| 50 | 92 | 52,2 | 57 | 0,82 | 765900 438NO | 765900 638NO |
| 60 | 99 | 60,2 | 59 | - | 765900 440NO | 765900 640NO |
| 65 | 112 | 70,4 | 65 | 1,32 | 765900 444NO | 765900 644NO |
| 80 | 127 | 85,4 | 74 | 1,76 | 765900 448NO | 765900 648NO |
| 90 | 138 | 93 | 71 | - | 765900 450NO | 765900 650NO |
| 100 | 148 | 104 | 89 | 3,02 | 765900 454NO | 765900 654NO |



| POSITION | BEZEICHNUNG | STÜCKE | MATERIAL |
|----------|-------------------|--------|-----------|
| 1 | Anschlagring | 1 | AISI 304L |
| 2 | Manicotto maschio | 1 | AISI 316L |
| 3 | Manicotto femmina | 1 | AISI 316L |
| 4 | Dichtung | 1 | NBR |

