

765300 AUSSENGEWINDE DIN 11851 MANDRINIERN

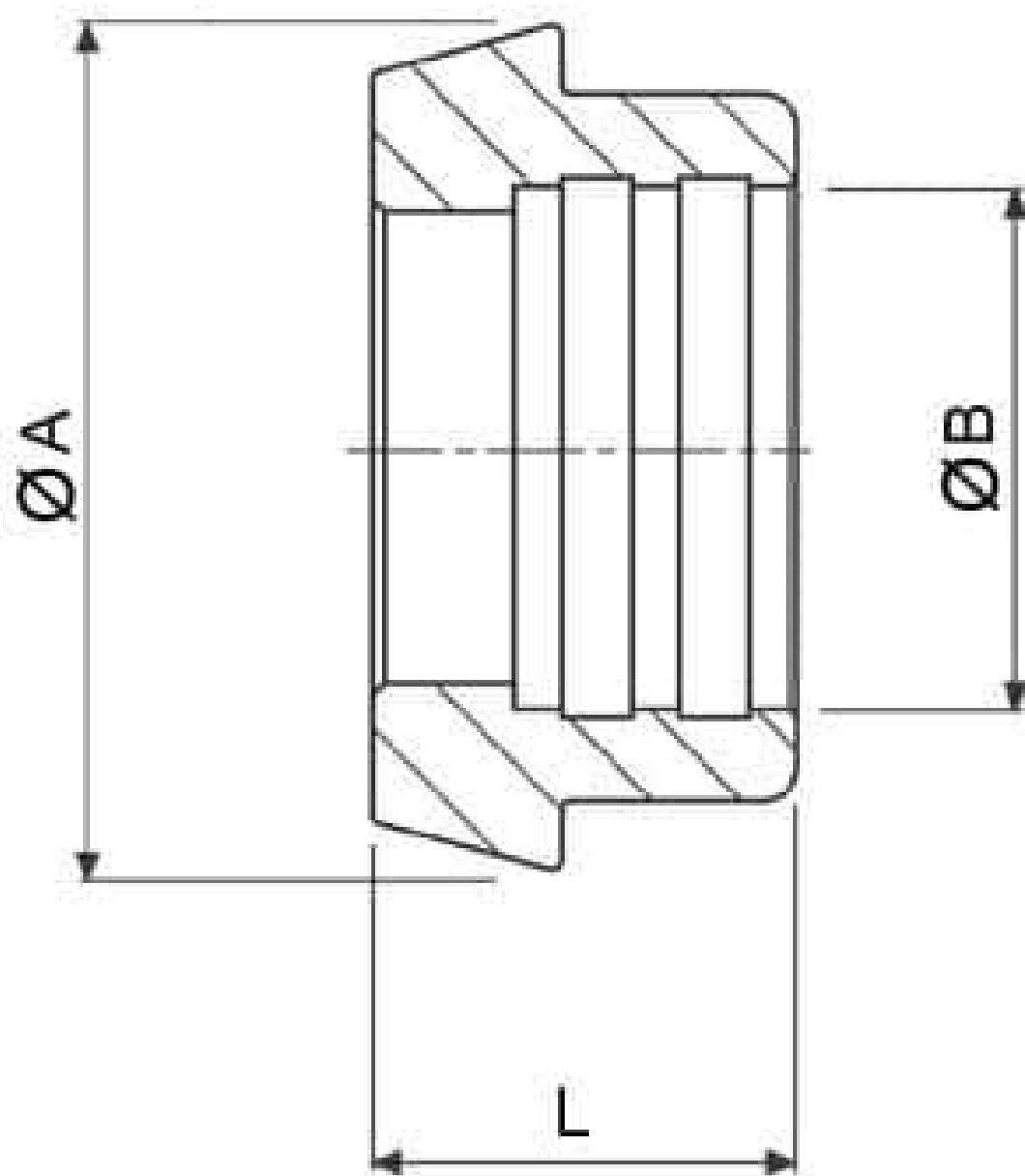


Außengewinde DIN 11851 MANDRINIERN

Material: AISI 316L (1.4404)

Auf Anfrage:

M.O.C.A. CE 1935/2004



DN	Ø A	Ø B	L	Kg	CODE AISI 304L	CODE AISI 316L
10	22	12,2	17	0,02	765300 40800	765300 60800
15	28	18,2	17	0,03	765300 41400	765300 61400
20	36	22,2	18	0,06	765300 42000	765300 62000
25	44	28,2	22	0,09	765300 42600	765300 62600
32	50	34,2	25	0,11	765300 43000	765300 63000
40	56	40,2	26	0,14	765300 43400	765300 63400
50	68	52,2	28	0,20	765300 43800	765300 63800
60	75	60,2	30	-	765300 44000	765300 64000
65	86	70,4	32	0,31	765300 44400	765300 64400
80	100	85,4	37	0,40	765300 44800	765300 64800
90	111	93	35	0,75	765300 45000	765300 65000
100	121	102,2	44	0,78	765300 45300	765300 65300
100	121	104	44	0,80	765300 45400	765300 65400

