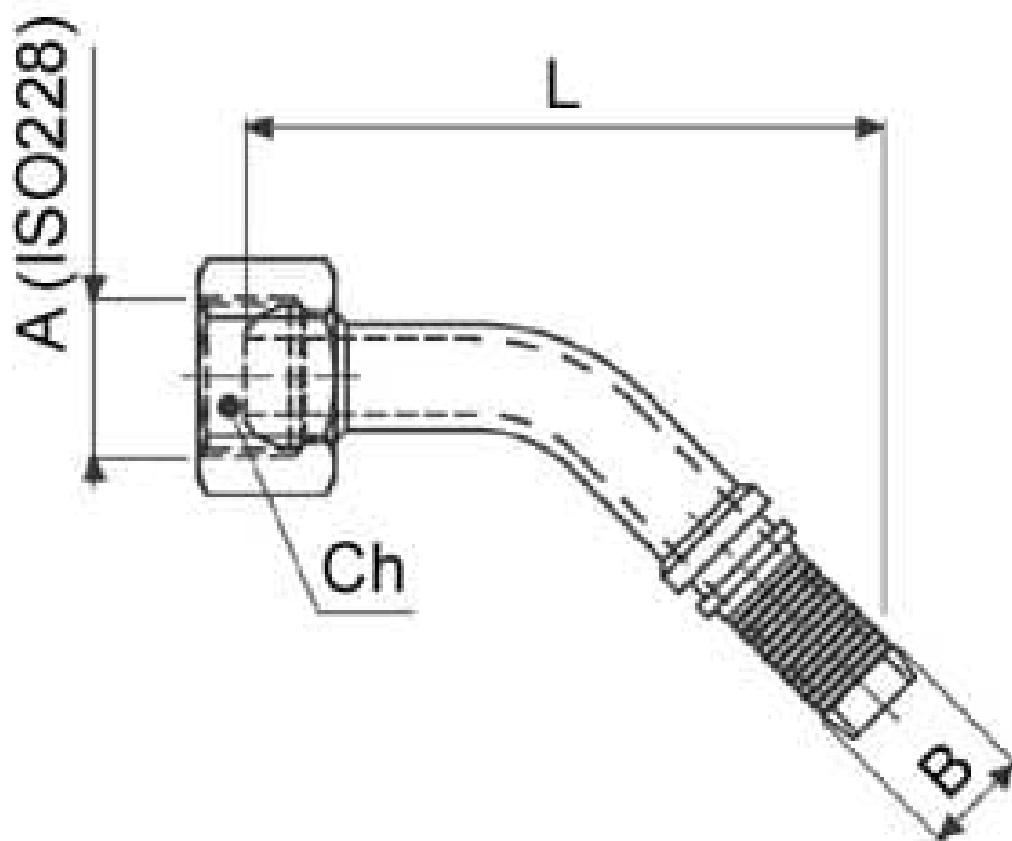


763101



45° Schlauchhalter für PTFE+INOX Schlauch

Auf Anfrage:
M.O.C.A. CE 1935/2004



A	L	Diam B	Ch	Kg	CODE AISI 316L
1/8"	48	5	14	0,02	763101 60200
1/4"	60	7	19	0,04	763101 60300
3/8"	72	9,8	22	0,07	763101 60700
1/2"	85	13,2	27	0,11	763101 61100
3/4"	107	19,6	32	0,14	763101 61700
1"	130	26	41	0,36	763101 62300

