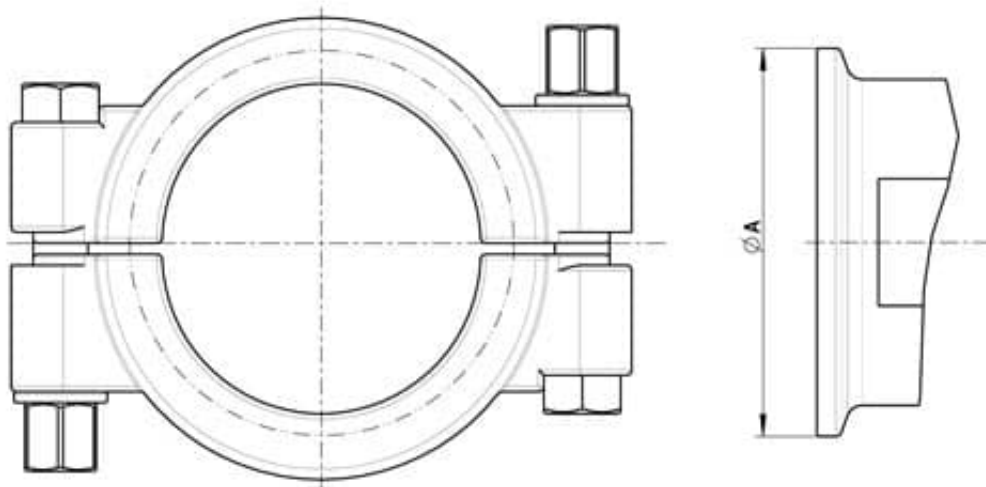


742140 HOHER DRUCK CLAMP KLEMME



HOHER DRUCK CLAMP Klemme
Material: AISI 304 (1.4301)



Abmessung	Ø A	TEMP. - PRESS.	Kg	CODICE AISI 304
1/2" - 3/4"	25	21°C - 103 bar	0,145	742140 41400
DN 10-15-20	34	21°C - 103 bar	-	742140 42000
1" - 1" 1/2	50,5	21°C - 69 bar	0,51	742140 42600
2"	64	21°C - 69 bar	0,66	742140 43800
2" 1/2	77,5	21°C - 69 bar	0,703	742140 44400
3"	91	21°C - 69 bar	0,893	742140 44800
DN 80 / OD 88,9	106	21°C - 55 bar	-	742140 44900
4"	119	21°C - 55 bar	1,052	742140 45400

