

## KOMPAKTKUGELHAHN MIT BLINDKUGEL ZUR PROBENSAMMLUNG\_STANDARD DICHTUNG\_DURCHGANGLÖCHER



ZWEI Wege KOMPAKTKUGELHAHN aus Stange mit BLINDKUGEL zur PROBENSAMMLUNG

Bedienelement: Flansch für Antrieb ISO 5211 - DIN 3337

Anschlüsse: Durchgangslöcher

Durchgang: Voll

Material: Aisi 316L (1.4404)

Abmessungen: von DN15 bis DN100

Dichtungen: Rein Modifiziert PTFE

Betriebstemperatur: -20°C+170°C

Antistatische Vorrichtung ATEX:

II 2G Ex h IIC T4 Gb

II 2D Ex h IIIC T135°C Db

\* ERFORDERLICHES ANTRIEB MONTAGEKIT Art. 747540 ODER HEBEL Art. 9354112

Auf Anfrage:

M.O.C.A. CE 1935/2004

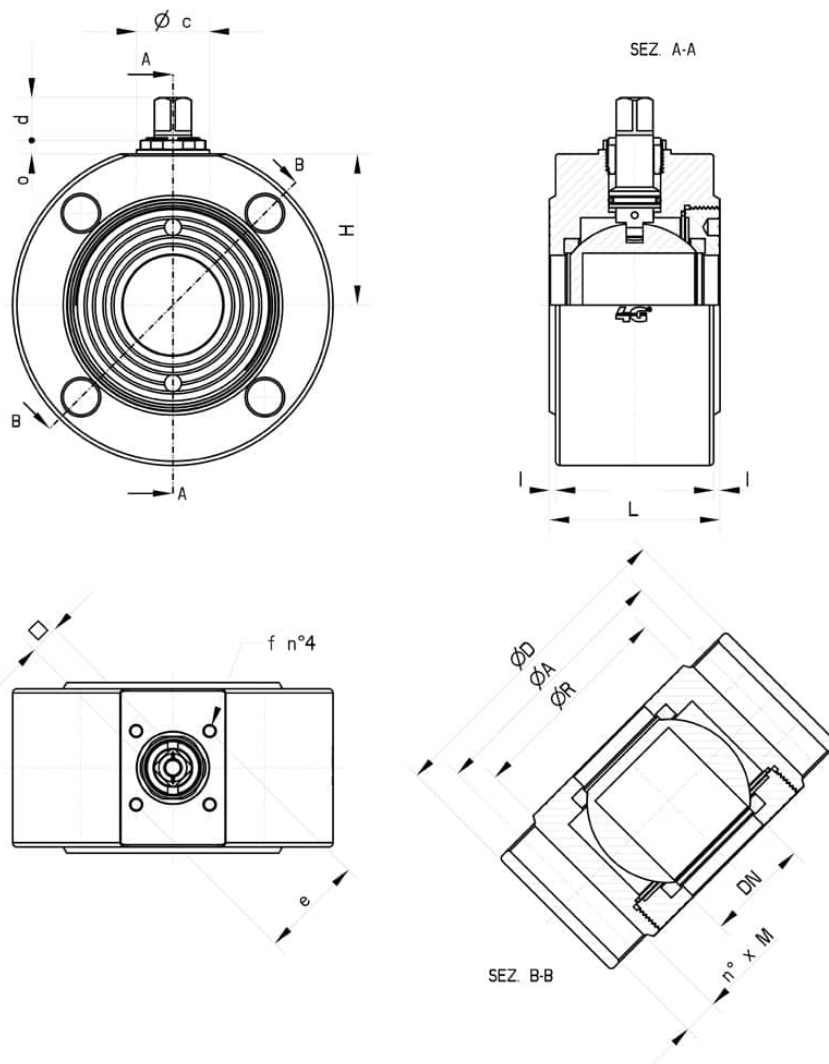
• Dichtungen aus:

PTFE mit Glas -20°C+170°C

PTFE mit Carbogرافit -20°C+180°C

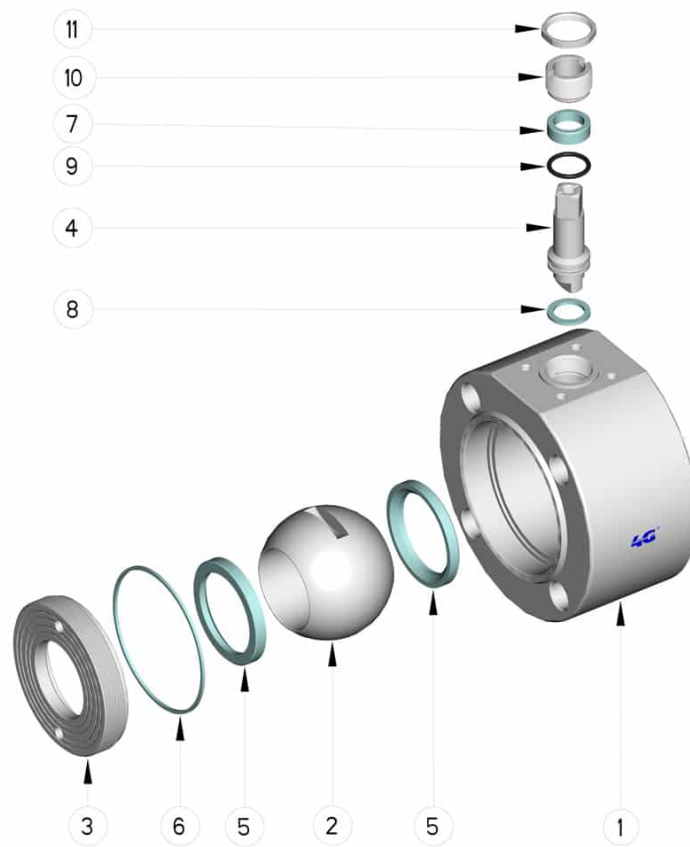
PTFE mit Inox -20°C+200°C

UHMW Polyethylen mit hoher Dichte -20°C+80°C



DN	L	H	D	I	R	A	n° x M	PN	ISO-DIN	Ø c	d	o	□	e	f	Nm *	Kg
* 15	35	36	90	1,5	46	65	4 x Ø14	40	F.03	24,8	10	7	9	36	M.5	8	1,50
* 20	38	41,7	100	1	58	75	4 x Ø14	40	F.04	29,8	11	6,5	11	42	M.5	12	-
* 25	42	45,7	105	2	68	85	4 x Ø14	40	F.04	29,8	11	6,5	11	42	M.5	15	2,24
* 32	54	60	130	2	78	100	4 x Ø18	40	F.05	35	16	11	14	50	M.6	18	4,94
* 40	66	65,5	140	3	88	110	4 x Ø18	40	F.05	35	16	11	14	50	M.6	25	6,30
* 50	82	72,7	155	3	102	125	4 x Ø18	40	F.05	35	16	11	14	50	M.6	30	9,58
* 65	103	80,5	180	3	122	145	4 x Ø18	16	F.07	40	18	11	17	70	M.8	45	14,80
* 65	103	80,5	180	3	122	145	4 x Ø18	40	F.07	40	18	11	17	70	M.8	45	16,50
* 80	124	92	199	3	138	160	4 x Ø18	25	F.07	40	18	11	17	70	M.8	85	21,47
* 100	152	112	210	3	160	180	4 x Ø18	16	F.10	-	19	4	17	102	M.10	90	29,23

STELLANTRIEB-MONTAGESATZ ERFORDERLICH Art. 747540 oder HEBEL Art. 9354112



POSITION	BEZEICHNUNG	STÜCKE	MATERIAL
1	Gehäuse	1	AISI 316L
2	Kugel	1	AISI 316L
3	Nutmutter	1	AISI 316L
4	Stift	1	AISI 316L
5	Kugeldichtungen	2	Modifiziertes junges PTFE
6	Nutmutter Dichtung	1	PTFE
7	Stiftdichtung	1	PTFE
8	Stiftdichtung	1	PTFE
9	Stiftdichtung OR	1	FKM
10	Registerring	1	AISI 304L (303)
11	Kontermutter	1	AISI 303

