

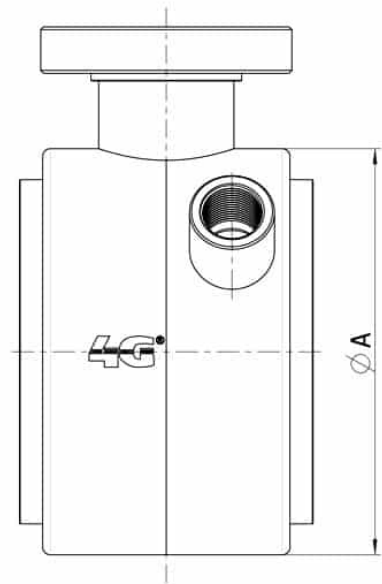
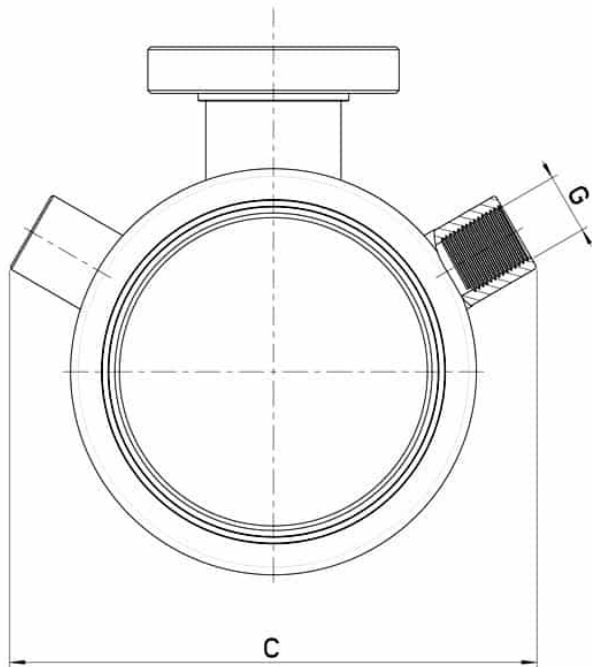
## HEIZMANTEL FÜR 2 WEGE KUGELHAHN



Kugelhahn Gehäuse mit FESTEM HEIZMANTEL für ZWEI WEGE Kugelhahn Art. 10 mit STANDARD DICHTUNGEN und Art. 13 mit INTEGRIERTEN DICHTUNGEN.

Material: Gehäuse Aisi 316L (1.4404), Heizmantel Aisi 304L (1.4307)

Abmessungen: von DN25 bis DN100



DN	KUGELHÄHNE mit DICHTUNGEN	Ø A	G	C
25	Standard	65	1/4"	97
25	Integriert	70	1/4"	100
32	Standard	75	1/4"	105
32	Integriert	80	1/4"	110
40	Standard	90	3/8"	124
40	Integriert	95	3/8"	128
50	Standard	105	3/8"	137
50	Integriert	110	3/8"	141
65	Standard -Integriert	130	1/2"	162
80	Standard	150	1/2"	180
80	Integriert	160	1/2"	188
100	Standard -Integriert	185	1/2"	210

