

688006 OBERER UND UNTERER PEGELHAHN A ISO 228



OBERER und/oder UNTERER PEGELHAHN

Bedienelement: Handbedienung

Anschlüsse: Außengewinde ISO 228

Material: Aisi 316L (1.4404)

Abmessungen: von 3/8" bis 1"

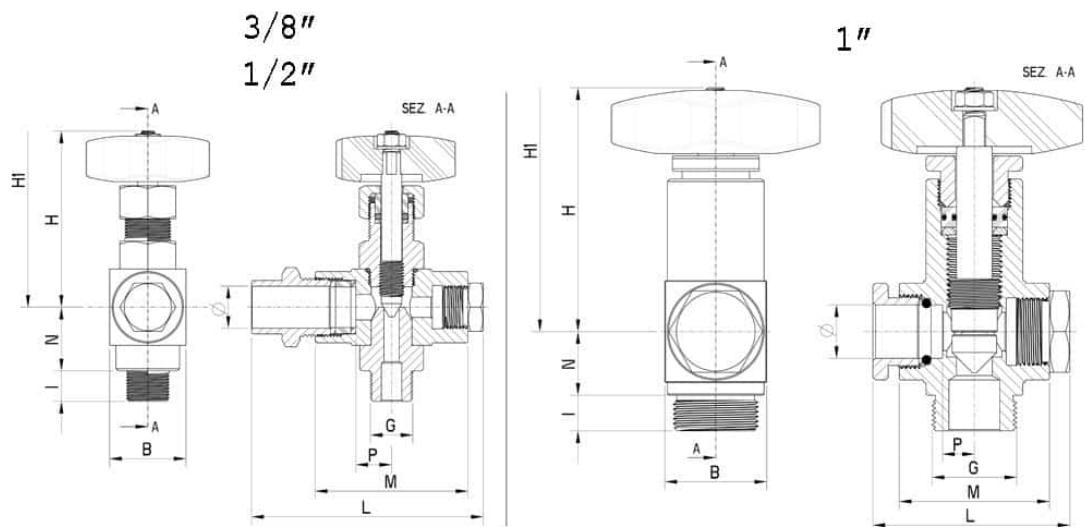
Betriebstemperatur: -50°C+200°C

Oberflächenbehandlung: Poliert

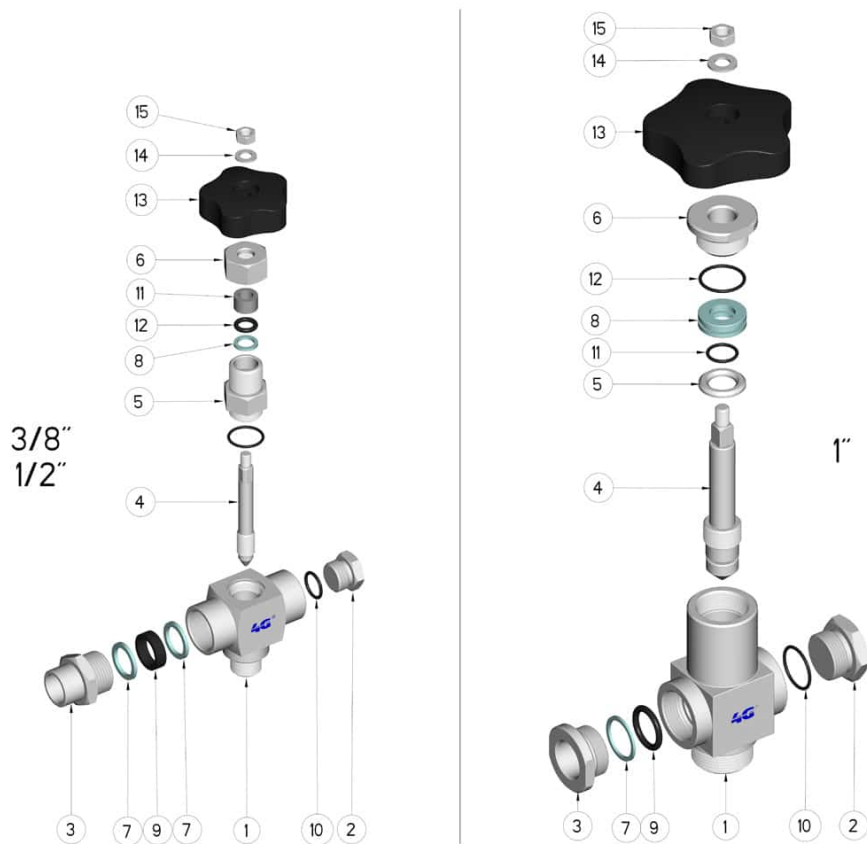
Auf Anfrage:

- Anschluss für Glasrohr anderer Größe

M.O.C.A. CE 1935/2004



G	Ø	L	B	M	P	N	I	H	H 1	PN	Kg.	CODE AISI 316L
3/8"	12	85	30	56	14	25	12	72	80	16	0,50	688006 60600
3/8"	14	85	30	56	14	25	12	72	80	16	0,50	688006 60700
3/8"	16	85	30	56	14	25	12	72	80	16	0,50	688006 60800
1/2"	12	85	30	56	14	25	12	72	80	16	0,52	688006 61000
1/2"	14	85	30	56	14	25	12	72	80	16	0,52	688006 61100
1/2"	16	85	30	56	14	25	12	72	80	16	0,52	688006 61200
1/2"	24	100	30	60	14	25	12	72	80	16	1,06	688006 61600
1"	20	83	40	53	18	25	14	110	127	16	1,20	688006 62300



POSITION	BEZEICHNUNG	STÜCKE	MATERIAL
1	Gehäuse	1	AISI 316L
2	Stopfen	1	AISI 316L
3	Glassklemme	1	AISI 316L
4	Asta Spillo	1	AISI 316L
5	Vitone / Premistoppa	1	AISI 316L
6	Stoppermutter	1	AISI 316L
7	Dichtung	2 / 1	PTFE
8	Dichtung	1	PTFE
9	OR/Guarnizione Stringivetro	1	FKM
10	OR	1	FKM
11	Guarnizione / OR	1	PTFE + Vetro / FKM
12	OR	1	FKM
13	Handrad	1	Duroplast
14	Unterlegscheibe	1	AISI 304L
15	Mutter	1	AISI 304L

