

## 688005 UNTERER PEGELHAHN MIT PROBENNAHME A ISO 228



### UNTERER PEGELHAHN mit PROBENNAHME

Bedienelement: Handbedienung

Anschlüsse: Außengewinde ISO 228

Material: Aisi 316L (1.4404)

Abmessungen: von 3/8" bis 1"

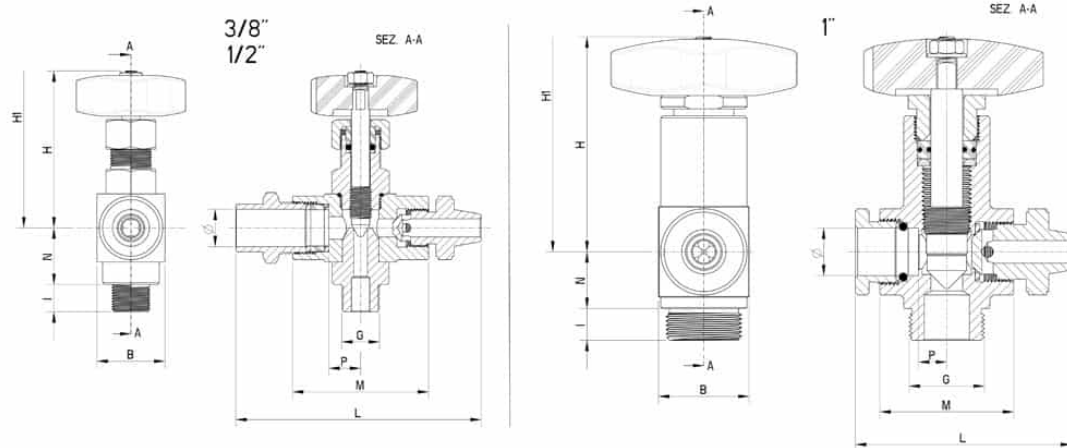
Betriebstemperatur: -20°C+160°C

Oberflächenbehandlung: Poliert

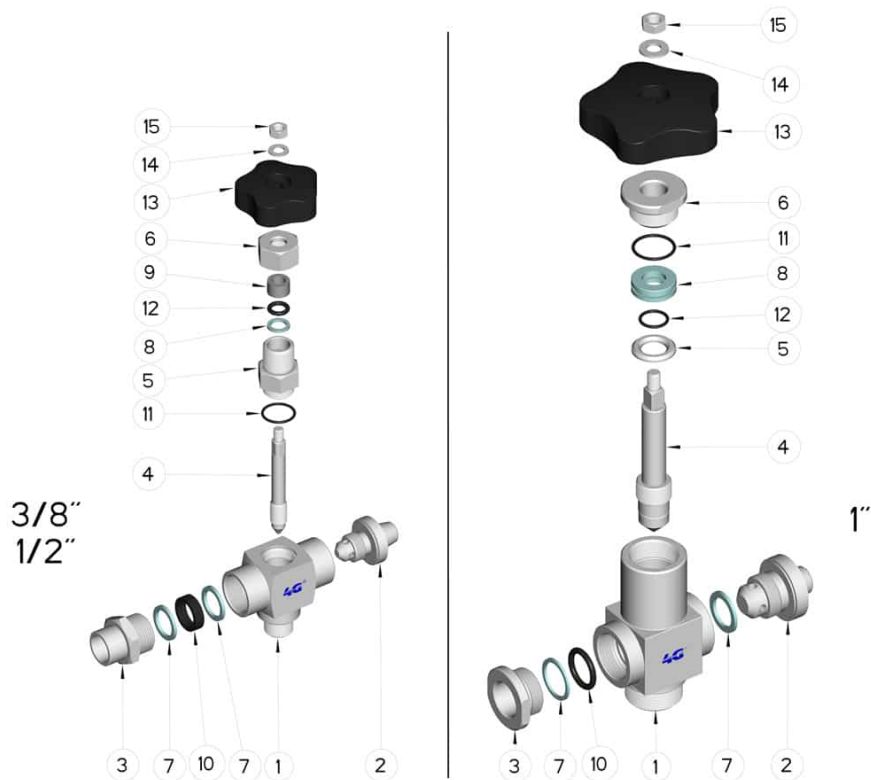
Auf Anfrage:

- Anschluss für Glasrohr anderer Größe

M.O.C.A. CE 1935/2004



G	Ø	L	B	M	P	N	I	H	H 1	PN	Kg.	CODE AISI 316L
3/8"	12	104	30	60	14	25	12	72	80	16	0,54	688005 60600
3/8"	14	104	30	60	14	25	12	72	80	16	0,54	688005 60700
3/8"	16	104	30	60	14	25	12	72	80	16	0,54	688005 60800
1/2"	12	104	30	60	14	25	12	72	80	16	0,56	688005 61000
1/2"	14	104	30	60	14	25	12	72	80	16	0,56	688005 61100
1/2"	16	104	30	60	14	25	12	72	80	16	0,56	688005 61200
1/2"	24	118	30	60	14	25	12	72		16	0,71	688005 61600
1"	20	95	40	60	18	25	14	110	127	16	1,29	688005 62300



POSITION	BEZEICHNUNG	STÜCKE	MATERIAL
1	Gehäuse	1	AISI 316L
2	Spillo prelevacampione	1	AISI 316L
3	Glassklemme	1	AISI 316L
4	Asta Spillo	1	AISI 316L
5	Vitone / Premistoppa	1	AISI 316L
6	Press-Dichtung	1	AISI 316L
7	Dichtung	2	PTFE
8	Dichtung	2	PTFE
9	Guarnizione asta	1	PTFE + Vetro
10	OR/Guarnizione Stringivetro	1	FKM
11	OR	1	FKM
12	OR	1	FKM
13	Handrad	1	Duroplast
14	Unterlegscheibe	1	AISI 304L
15	Mutter	1	AISI 304L

