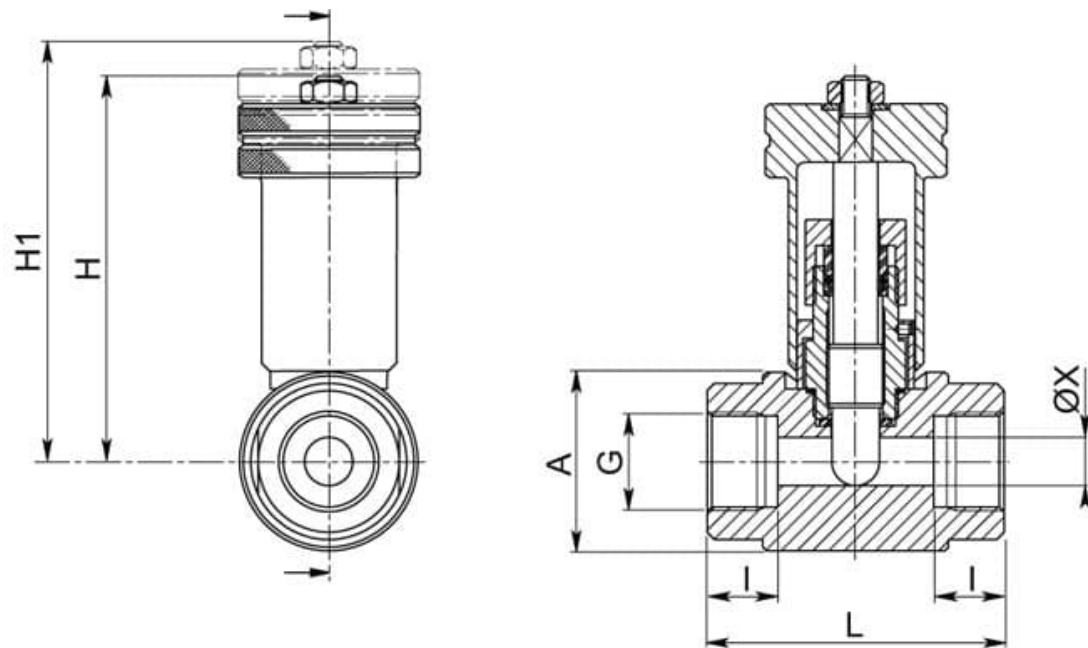


678201 DURCHFLUSSREGULIERVENTIL I ISO 228 MIT ABGESTUFTE HANDBEDIENUNG

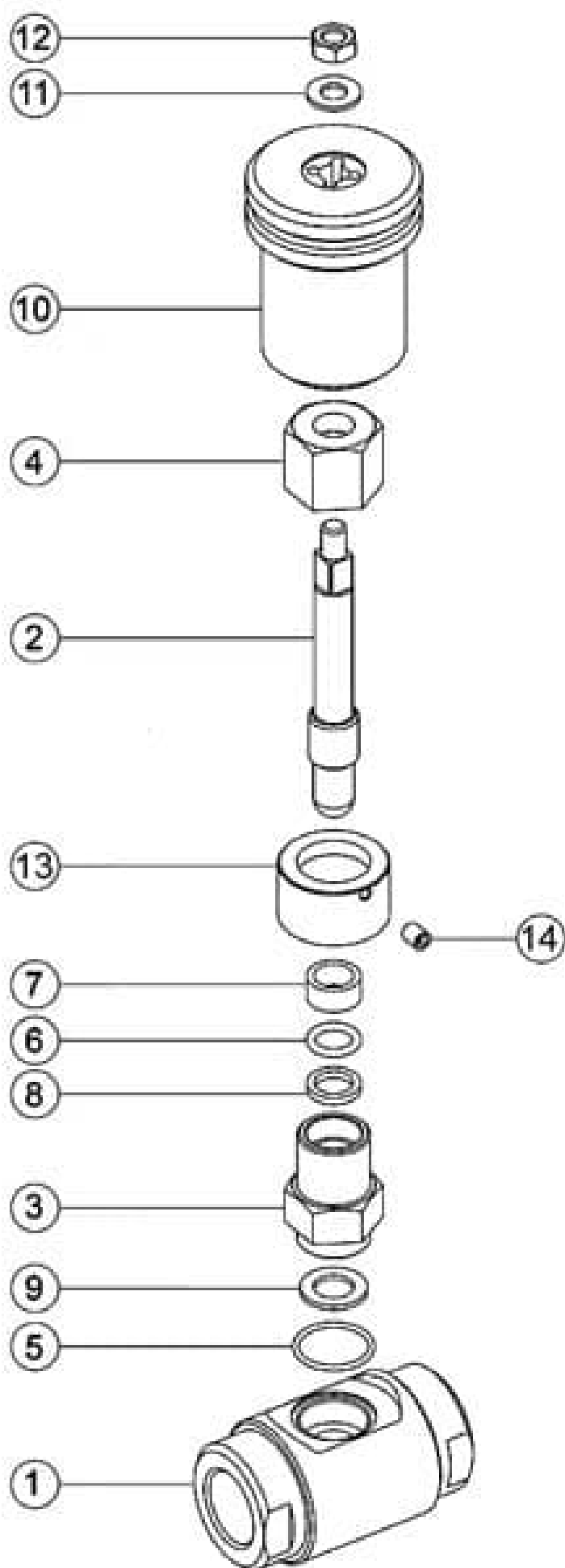


Durchflussregulierventil
Bedienelement: ABGESTUFTE Handbedienung
Anschluss: Innengewinde/Innengewinde ISO 228
Material: Aisi 316L (1.4404)
Abmessungen: von 1/2" bis 1"1/2
Betriebstemperatur: -20°C+160°C
Oberflächenbehandlung: Poliert

Auf Anfrage:
Antistatische Vorrichtung ATEX:
II 2G Ex h IIC T4 Gb
II 2D Ex h IIIC T135°C Db
M.O.C.A. CE 1935/2004



G	L	I	A	H	H1	Ø X	PN	kg	CODE AISI 316L
1/2"	60	14	□ 30	68	74	8,5	100	--	678201 61400
3/4"	80	19	Ø 48	105	116	13	100	--	678201 62000
1"	80	19	Ø 48	105	116	13	100	--	678201 62600
1" 1/4	90	19	Ø 60	109	124	18	100	2,21	678201 63000
1" 1/2	90	19	Ø 60	109	124	18	100	2,09	678201 63400



POSITION	BEZEICHNUNG	STÜCKE	MATERIAL
1	Gehäuse	1	AISI 316L
2	Nadel	1	AISI 316L
3	Schrauben	1	AISI 316L
4	Stoppermutter	1	AISI 316L
5	OR	1	FKM
6	OR	1	FKM
7	Dichtung	1	PTFE Caricato Vetro/With glass
8	Dichtung	1	PTFE
9	Dichtung	1	PTFE
10	Abgestufte Handbedienung	1	AISI 304L
11	Unterlegscheibe	1	AISI 304L
12	Mutter	1	AISI 304L
13	Abgestufte Ring	1	AISI 316L
14	Schraube	1	AISI 304L

