

678001 DURCHFLUSSREGULIERVENTIL | ISO 228



Durchflussregulierventil

Bedienelement: Handbedienung

Anschlüsse: Innengewinde/Innengewinde ISO 228

Material: Aisi 316L (1.4404)

Abmessungen: von 1/2" bis 1"1/2

Betriebstemperatur: -20°C+160°C

Oberflächenbehandlung: Poliert

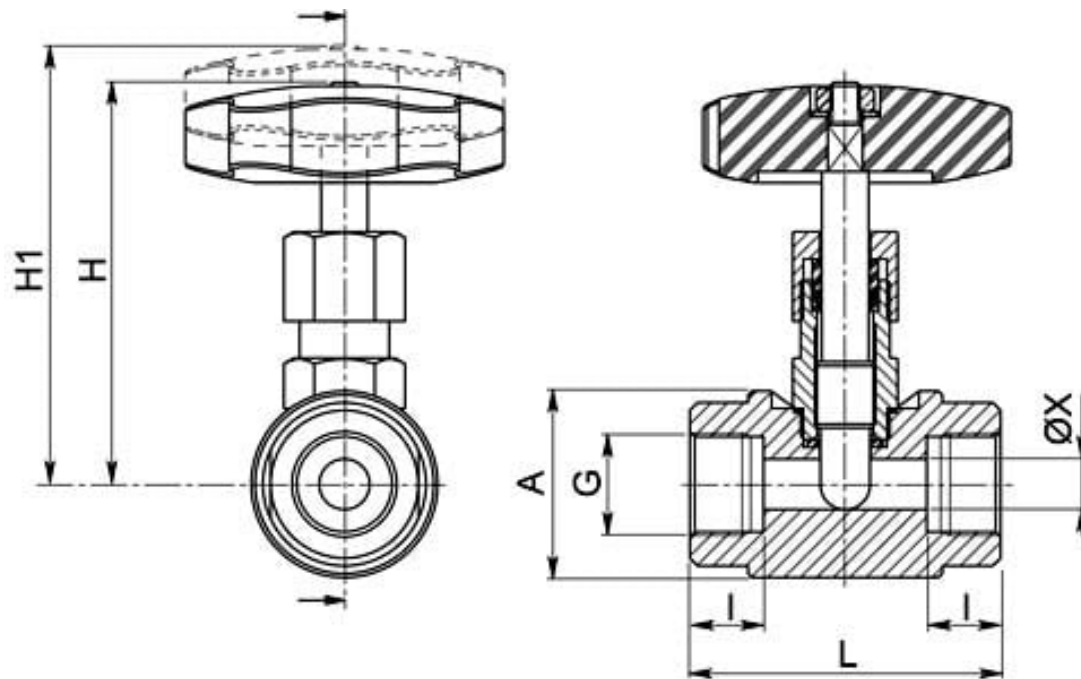
Auf Anfrage:

Antistatische Vorrichtung ATEX:

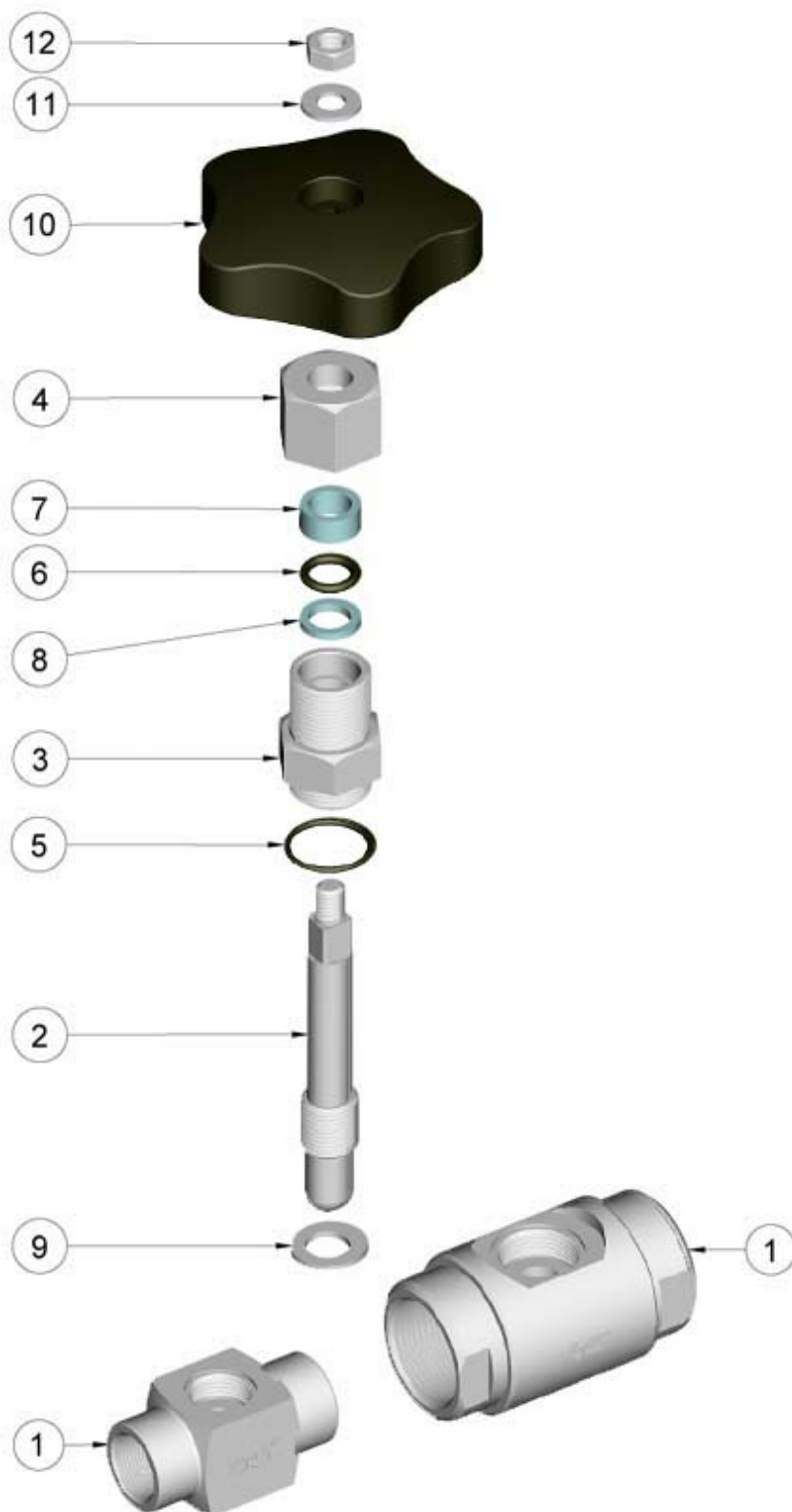
II 2G Ex h IIC T4 Gb

II 2D Ex h IIIC T135°C Db

M.O.C.A. CE 1935/2004



G	L	I	A	H	H 1	Ø X	PN	Kg	CODE AISI 316L
1/2"	60	14	□30	68	74	8,5	100	0,40	678001 61400
3/4"	80	19	Ø 48	105	116	13	100	1,16	678001 62000
1"	80	19	Ø 48	105	116	13	100	1,07	678001 62600
1" 1/4	90	19	Ø 60	109	123	18,2	100	1,75	678001 63000
1" 1/2	90	19	Ø 60	109	123	18,2	100	1,63	678001 63400



POSITION	BEZEICHNUNG	STÜCKE	MATERIAL
----------	-------------	--------	----------

1	Gehäuse	1	AISI 316L
2	Nadel	1	AISI 316L
3	Schrauben	1	AISI 316L
4	Stoppermutter	1	AISI 316L
5	OR	1	FKM
6	OR	1	FKM
7	Dichtung	1	PTFE Caricato Vetro/With glass
8	Dichtung	1	PTFE
9	Dichtung	1	PTFE
10	Handrad	1	AISI 304L
11	Unterlegscheibe	1	AISI 304L
12	Mutter	1	AISI 304L

