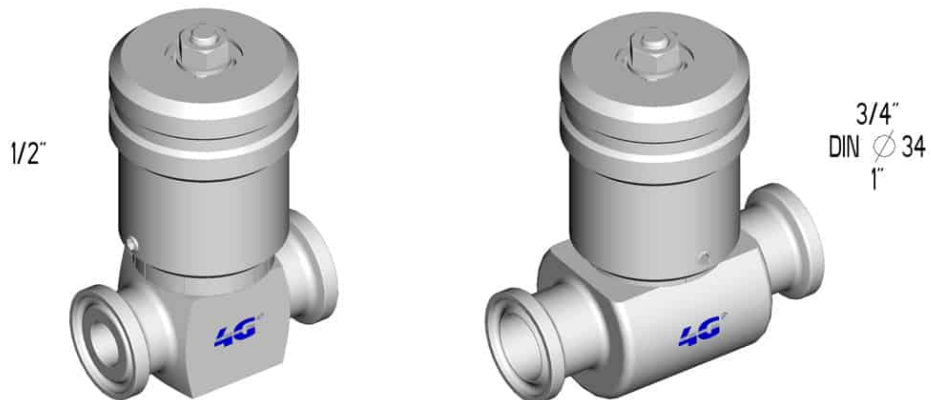


658230 NADELVENTIL CLAMP MIT ABGESTUFTE HANDBEDIENUNG



NADELVENTIL

Bedienelement: ABGESTUFTE Handbedienung

Anschlüsse: CLAMP Vorschrift DIN 32676 TAB.4 REIHE C e TAB.2 REIHE A

Material: Aisi 316L (1.4404)

Abmessungen: von 1/2" bis 1"

Betriebstemperatur: -20°C+160°C

Oberflächenbehandlung: Poliert

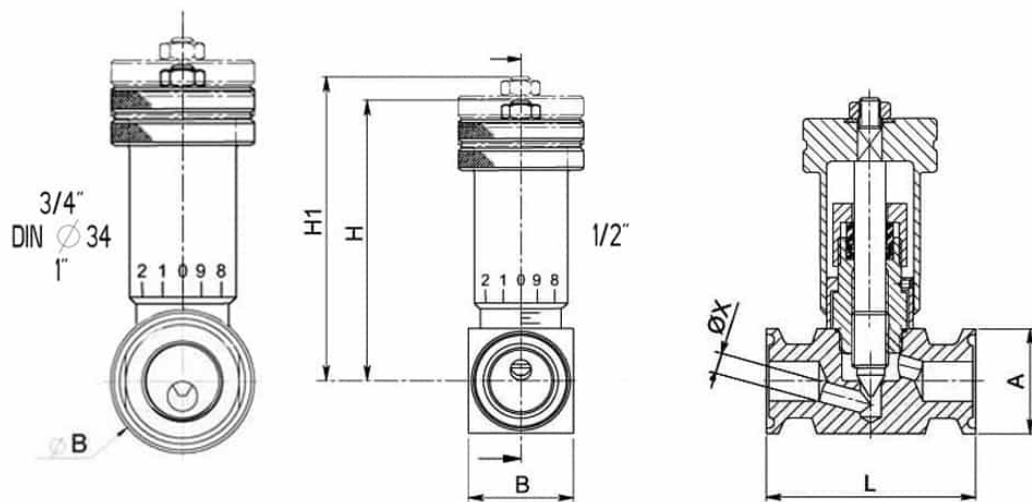
Auf Anfrage:

Antistatische Vorrichtung ATEX:

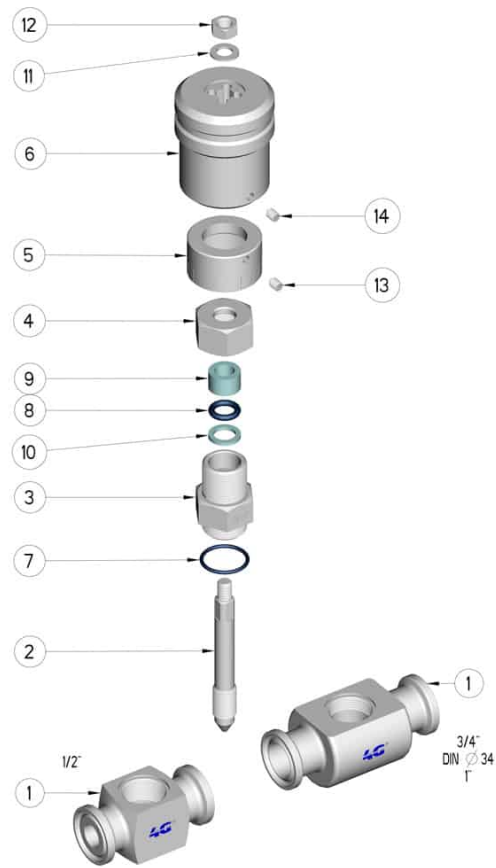
II 2G Ex h IIC T4 Gb

II 2D Ex h IIIC T135°C Db

M.O.C.A. CE 1935/2004



CLAMP	Ø A	L	B	H	H 1	Ø X	PN	Kg	CODE AISI 316L
1/2"	24.8	52	25	70	78	5	160	0,48	658230 61100
3/4"	24.8	70	Ø 35	67	80	6	100	-	658230 61500
DIN	34	70	Ø 35	67	80	6	100	0,48	658230 61900
1"	50.5	90	Ø 52	104	119	10	100	-	658230 62300



POSITION	BEZEICHNUNG	STÜCKE	MATERIAL
1	Gehäuse	1	AISI 316L
2	Nadel	1	AISI 316L
3	Schrauben	1	AISI 316L
4	Stoppermutter	1	AISI 316L
5	Abgestufte Ring	1	AISI 316L
6	Abgestufte Handbedienung	1	AISI 304L
7	OR	1	FKM
8	OR	1	FKM
9	Dichtung	1	PTFE Caricato Vetro/With glass
10	Dichtung	1	PTFE
11	Unterlegscheibe	1	AISI 304L
12	Mutter	1	AISI 304L
13	Schraube	1	AISI 304L
14	Schraube	1	AISI 304L

