

## 658201 NADELVENTIL I ISO 228 MIT ABGESTUFTE HANDBEDIENUNG



### NADELVENTIL

Bedienelement: ABGESTUFTE Handbedienung  
Anschlüsse: Innengewinde/Innengewinde ISO 228  
Material: Aisi 316L (1.4404)  
Abmessungen: von 1/4" bis 1"1/2  
Betriebstemperatur: -20°C+160°C  
Oberflächenbehandlung: Poliert

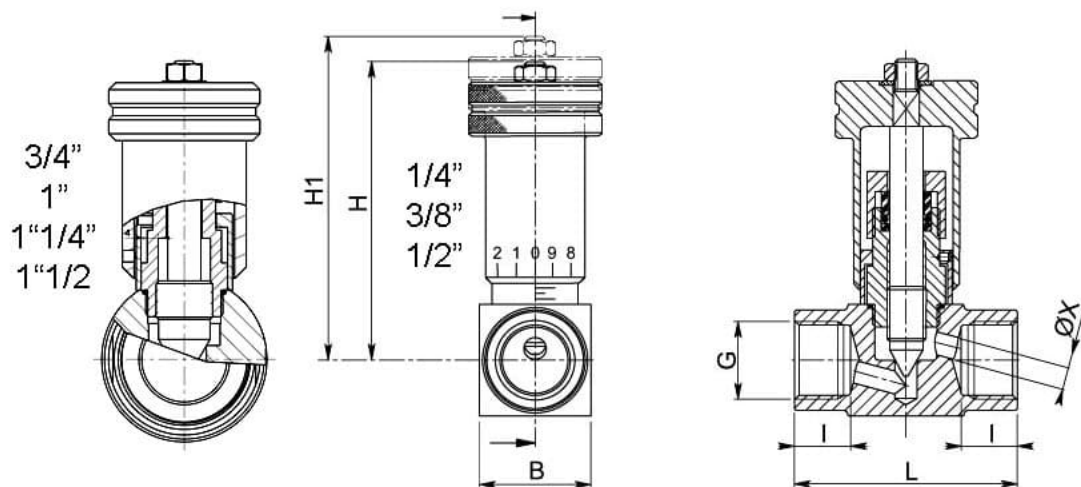
Auf Anfrage:

Antistatische Vorrichtung ATEX:

II 2G Ex h IIC T4 Gb

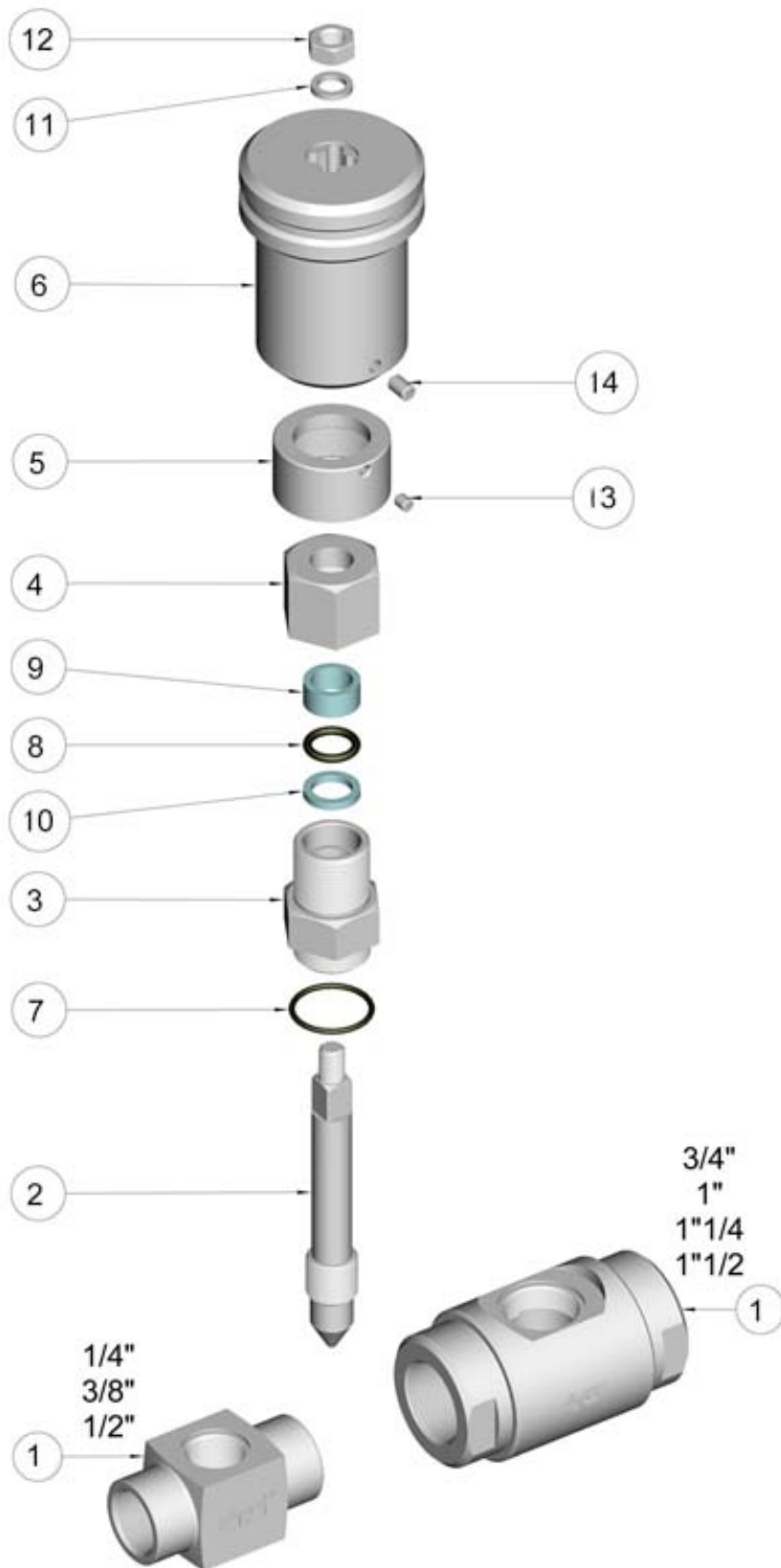
II 2D Ex h IIIC T135°C Db

M.O.C.A. CE 1935/2004



---

G	L	I	B	H	H1	X	PN	KG	CODE AISI 316L
1/4"	45	10	□ 20	70	78	4	160	0,49	658201 60300
3/8"	53	11	□ 25	70	78	5	160	0,48	658201 60700
1/2"	60	14	□ 30	72	80	6	160	0,56	658201 61100
3/4"	80	17	Ø 48	102	117	10	100	1,125	658201 62000
1"	80	19	Ø 48	102	117	10	100	1,48	658201 62600
1" 1/4	90	19	Ø 60	109	124	16	100	2,12	658201 63000
1" 1/2	90	19	Ø 60	109	124	16	100	1,99	658201 63400



POSITION	BEZEICHNUNG	STÜCKE	MATERIAL
----------	-------------	--------	----------

1	Gehäuse	1	AISI 316L
2	Nadel	1	AISI 316L
3	Schrauben	1	AISI 316L
4	Stoppermutter	1	AISI 316L
5	Abgestufte Ring	1	AISI 316L
6	Abgestufte Handbedienung	1	AISI 304L
7	OR	1	FKM
8	OR	1	FKM
9	Dichtung	1	PTFE Caricato Vetro/With glass
10	Dichtung	1	PTFE
11	Unterlegscheibe	1	AISI 304L
12	Mutter	1	AISI 304L
13	Schraube	1	AISI 304L
14	Schraube	1	AISI 304L

