

658055 FLANSCHNADELVENTIL EN 1759-1 CLASS 150



NADELVENTIL

Bedienelement: Handbedienung

Anschl uss: Drehbare Gewindeflansche nach EN 1759-1 CLASS 150

Material: Aisi 316L (1.4404)

Abmessungen: von 1/2" bis 1"

Betriebstemperatur: -20°C+160°C

Oberfl achenbehandlung: Poliert

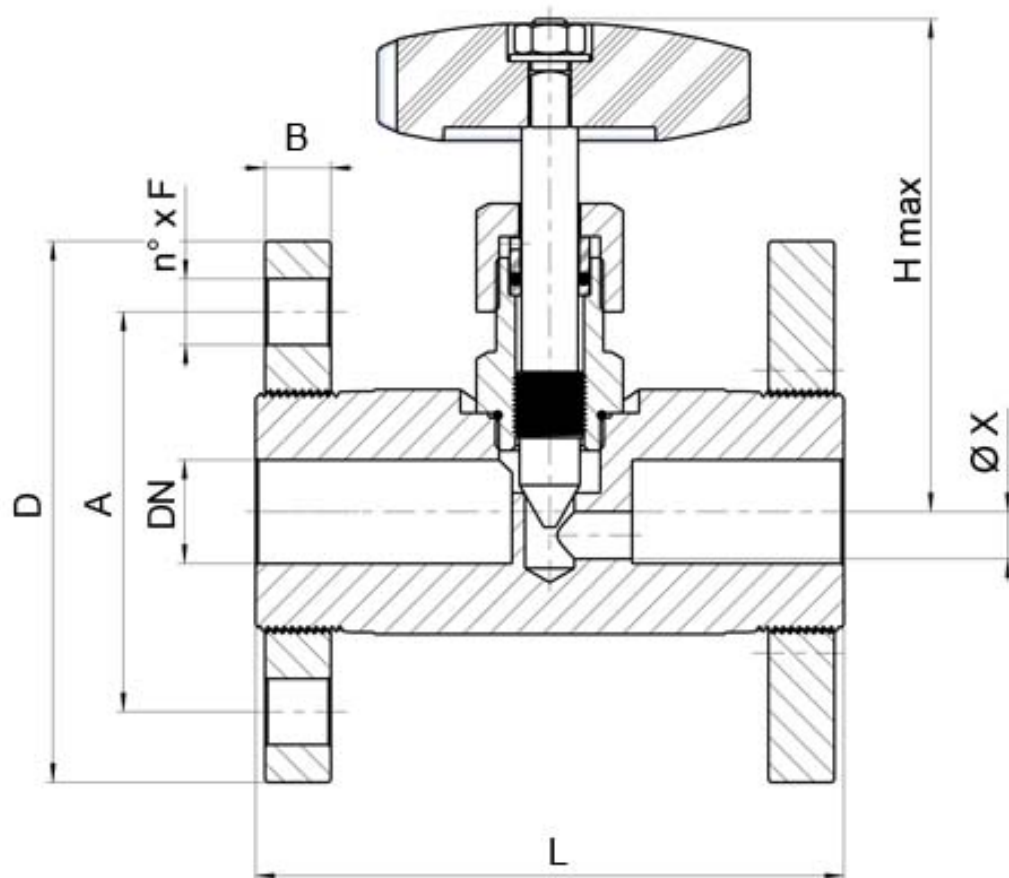
Auf Anfrage:

Antistatische Vorrichtung ATEX:

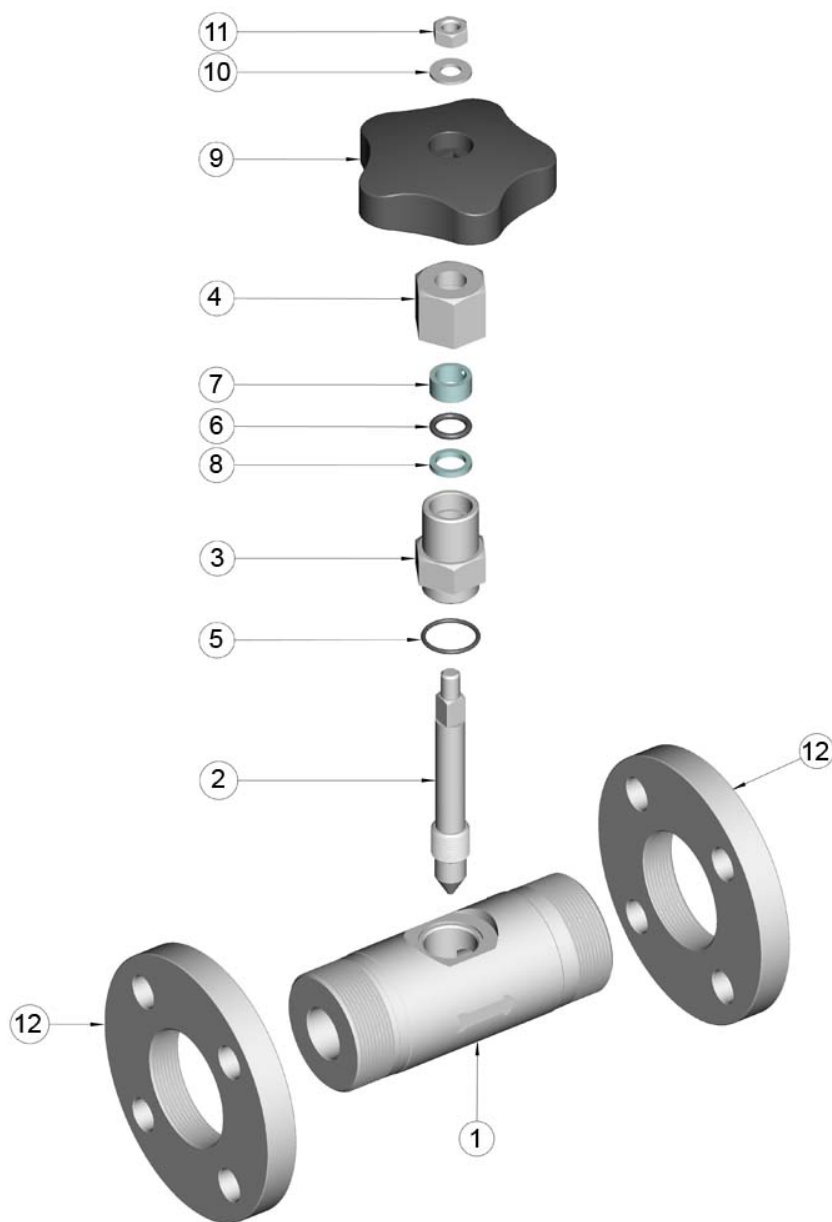
II 2G Ex h IIC T4 Gb

II 2D Ex h IIIC T135°C Db

M.O.C.A. CE 1935/2004



CLASS 150	DN	L	H	X	D	B	A	n° x F	KG	CODE AISI 316L
1/2"	15	115	80	6	88,9	9,5	60.6	4x16	-	658055 61400
3/4"	20	120	117	10	98,4	11,1	69.8	4x16	-	658055 62000
1"	25	125	117	10	108	12,7	79.4	4x16	-	658055 62600



POSITION	BEZEICHUNG	STÜCKE	MATERIAL
1	Gehäuse	1	AISI 316L
2	Nadel	1	AISI 316L
3	Schrauben	1	AISI 316L
4	Stoppermutter	1	AISI 316L
5	OR	1	FKM
6	OR	1	FKM
7	Dichtung	1	PTFE Caricato Vetro/With glass
8	Dichtung	1	PTFE
9	Handrad	1	Duroplast
10	Unterlegscheibe	1	AISI 304L

11	Mutter	1	AISI 304L
12	Flansche	2	AISI 316L

