

658050 FLANSCHNADELVENTIL UNI EN 1092-1



NADELVENTIL

Bedienelement: Handbedienung

Anschlüsse: Drehbare Gewindeflansche nach UNI EN 1092-1:2003

Material: Aisi 316L (1.4404)

Abmessungen: von DN10 bis DN25

Betriebstemperatur: -20°C+160°C

Oberflächenbehandlung: Poliert

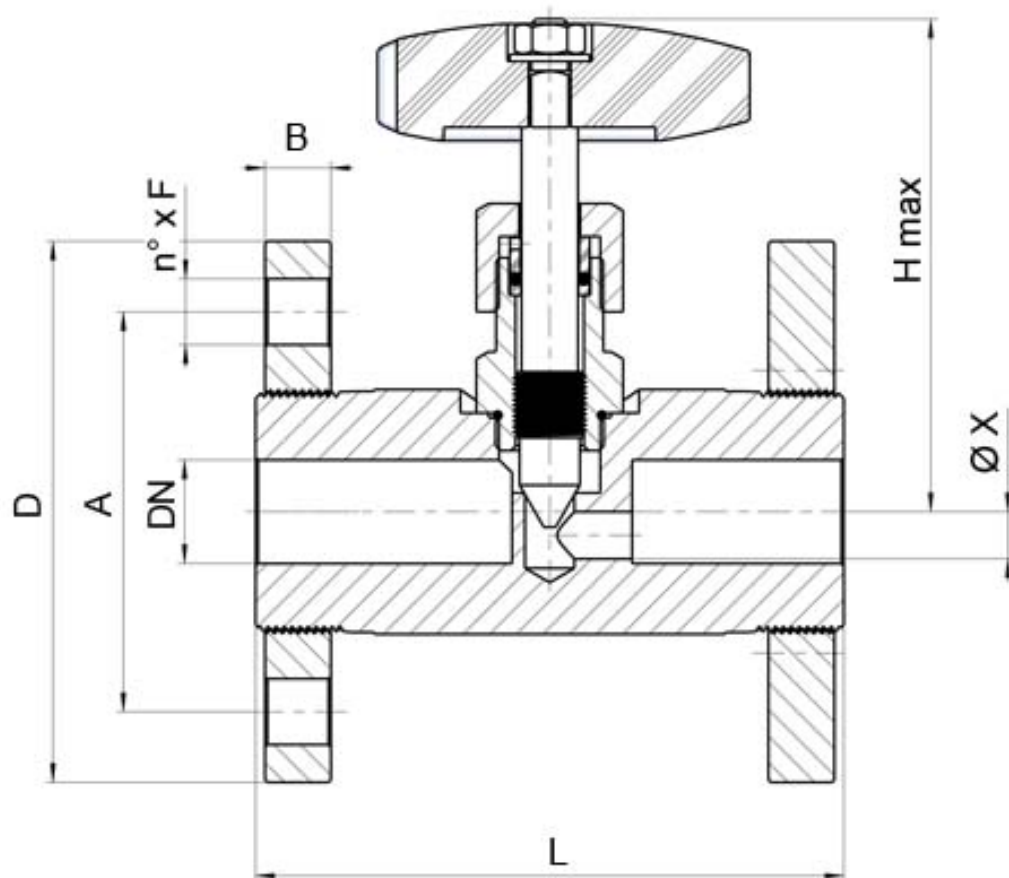
Auf Anfrage:

Antistatische Vorrichtung ATEX:

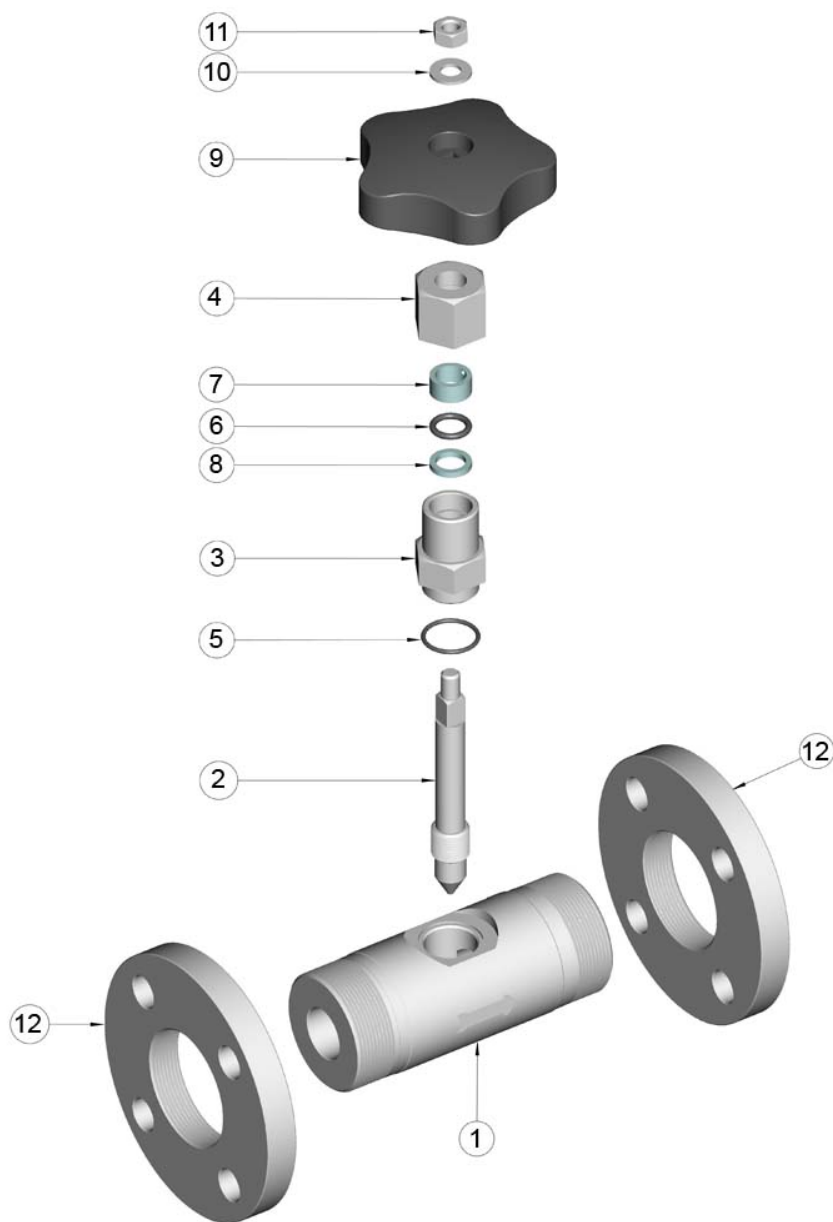
II 2G Ex h IIC T4 Gb

II 2D Ex h IIIC T135°C Db

M.O.C.A. CE 1935/2004



DN	L	H	X	D	B	A	F	PN	KG	CODE AISI 316L
10	110		5	90	12	60	4 x 14	40	-	658050 60800
15	115	80	6	95	12	65	4 x 14	40	1,90	658050 61400
20	120	117	10	105	14	75	4 x 14	40	3,30	658050 62000
25	125	117	10	115	14	85	4 x 14	40	3,740	658050 62600



POSITION	BEZEICHNUNG	STÜCKE	MATERIAL
1	Gehäuse	1	AISI 316L
2	Nadel	1	AISI 316L
3	Schrauben	1	AISI 316L
4	Stoppermutter	1	AISI 316L
5	OR	1	FKM
6	OR	1	FKM
7	Dichtung	1	PTFE Caricato Vetro/With glass
8	Dichtung	1	PTFE
9	Handrad	1	Duroplast
10	Unterlegscheibe	1	AISI 304L

11	Mutter	1	AISI 304L
12	Flansche	2	AISI 316L

