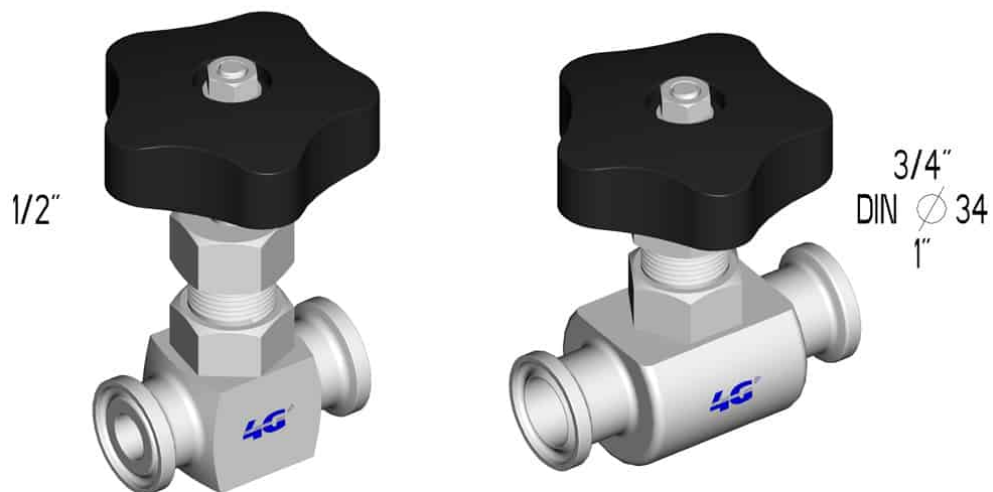


## 658030 NADELVENTIL CLAMP



### NADELVENTIL

Bedienelement: Handbedienung

Anschlüsse: CLAMP Vorschrift DIN 32676 TAB.4 REIHE C e TAB.2 REIHE A

Material: Aisi 316L (1.4404)

Abmessungen: von 1/2" bis 1"

Betriebstemperatur: -20°C+160°C

Oberflächenbehandlung: Poliert

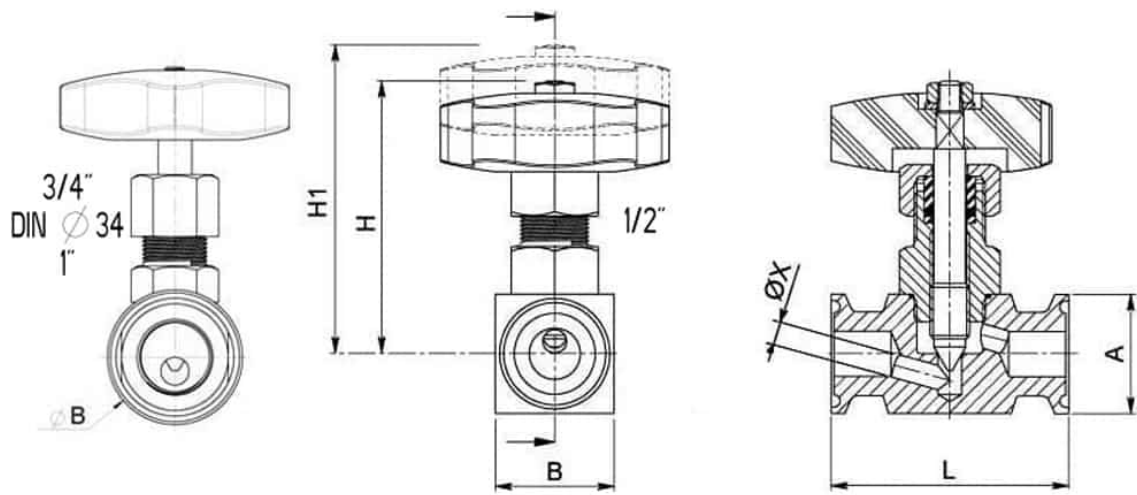
Auf Anfrage:

Antistatische Vorrichtung ATEX:

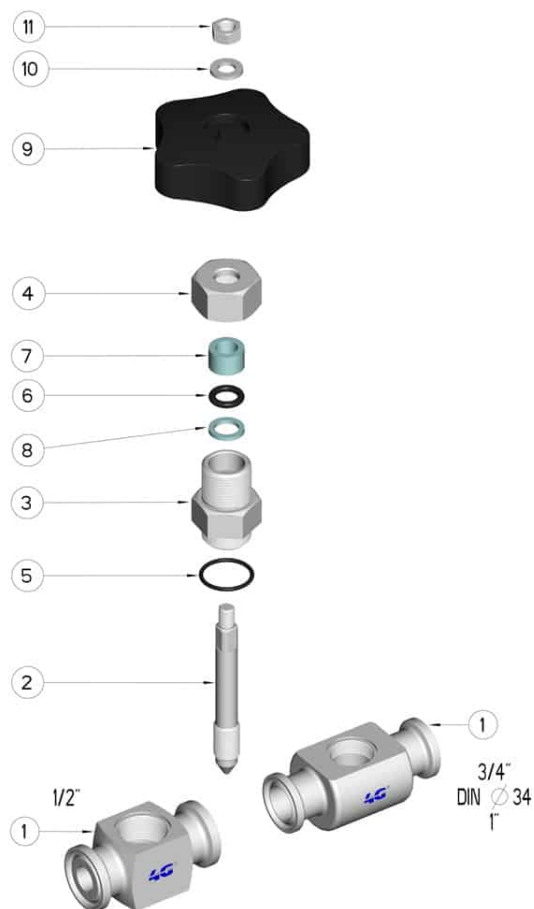
II 2G Ex h IIC T4 Gb

II 2D Ex h IIIC T135°C Db

M.O.C.A. CE 1935/2004



CLAMP	Ø A	L	B	H	H 1	Ø X	PN	Kg	CODE AISI 316L
1/2"	25	52	□ 25	70	78	5	160	0,300	658030 61100
3/4"	25	70	Ø 35	67	80	6	100	0,430	658030 61500
DIN Ø34	34	70	Ø 35	67	80	6	100	0,478	658030 61900
1"	50.5	90	Ø 52	104	119	10	100	1.230	658030 62300



POSITION	BEZEICHNUNG	STÜCKE	MATERIAL
1	Gehäuse	1	AISI 316L
2	Spillo	1	AISI 316L
3	Vitone	1	AISI 316L
4	Dado premistoppa	1	AISI 316L
5	OR	1	FKM
6	OR	1	FKM
7	Dichtung	1	PTFE Caricato Vetro/With glass
8	Dichtung	1	PTFE
9	Volantino	1	Duroplast
10	Unterlegscheibe	1	AISI 304L
11	Mutter	1	AISI 304L

