

658004 NADELVENTIL I NPT



NADELVENTIL

Bedienelement: Handbedienung

Anschlüsse: Innengewinde/Innengewinde NPT

Material: Aisi 316L (1.4404)

Abmessungen: von 1/4" bis 1"1/2

Betriebstemperatur: -20°C+160°C

Oberflächenbehandlung: Poliert

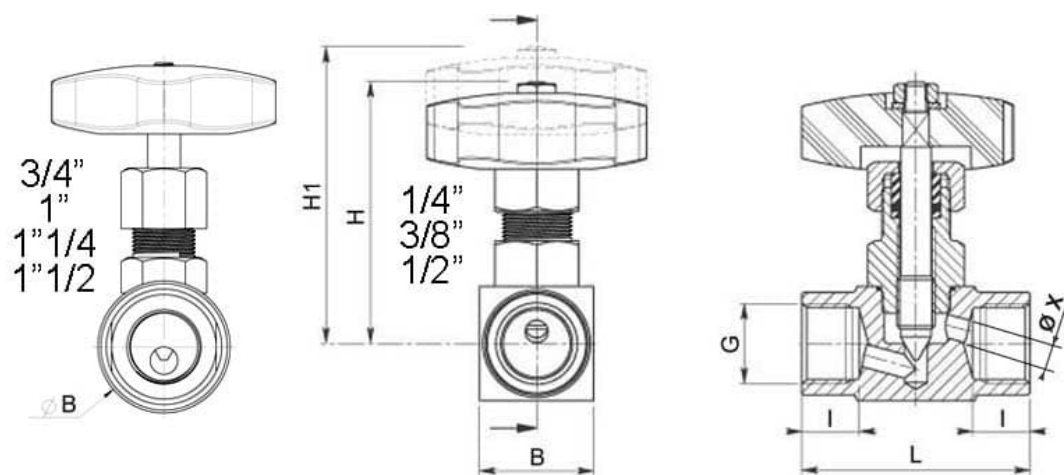
Auf Anfrage:

Antistatische Vorrichtung ATEX:

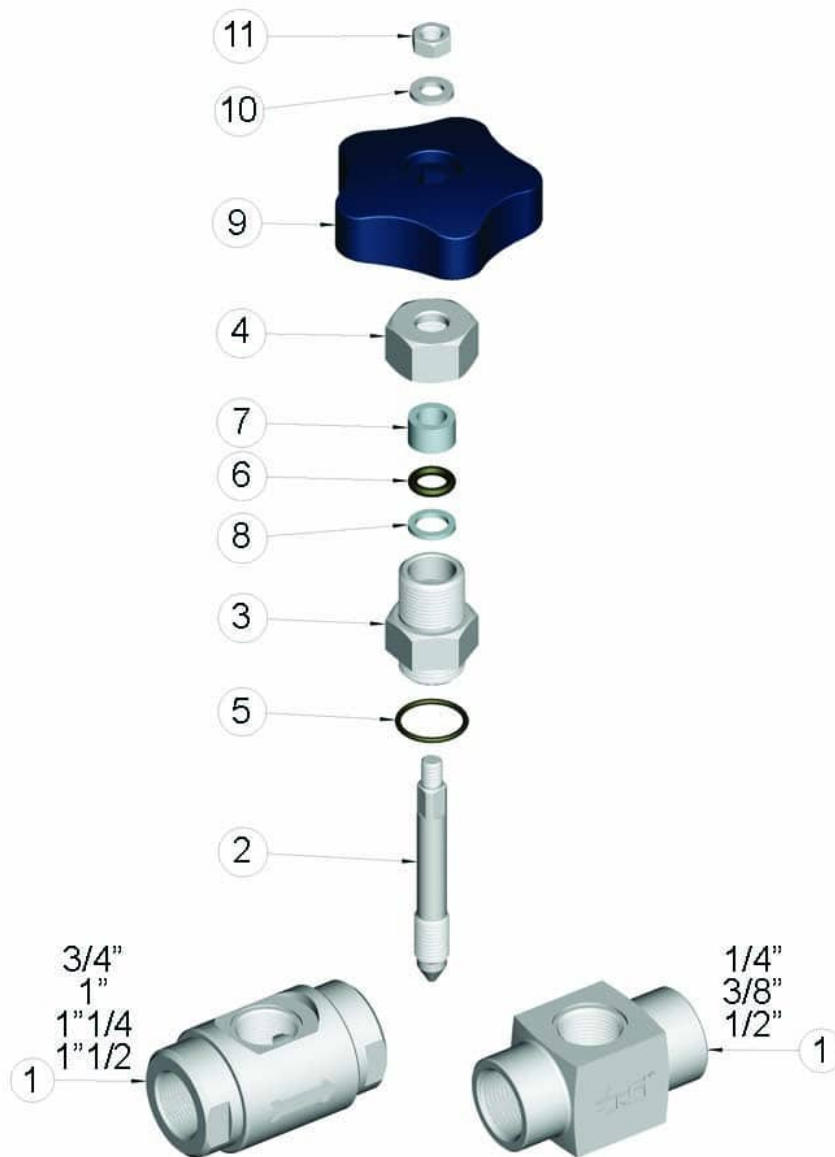
II 2G Ex h IIC T4 Gb

II 2D Ex h IIIC T135°C Db

M.O.C.A. CE 1935/2004



NPT	L	I	B	H	H 1	Ø X	PN	Kg	CODE AISI 316L
1/4"	53	10	□ 25	70	78	4	160	0,26	658004 60300
3/8"	53	11	□ 25	70	78	5	160	0,29	658004 60700
1/2"	60	14	□ 30	72	80	6	160	0,40	658004 61100
3/4"	80	17	Ø48	102	117	10	100	1,12	658004 62000
1"	80	19	Ø48	102	117	10	100	1,03	658004 62600
1" 1/4	90	19	Ø 60	114	130	16	100	1,65	658004 63000
1" 1/2	90	19	Ø 60	114	130	16	100	1,55	658004 63400



POSITION	BEZEICHNUNG	STÜCKE	MATERIAL
1	Gehäuse	1	AISI 316L
2	Nadel	1	AISI 316L
3	Schrauben	1	AISI 316L
4	Stoppermutter	1	AISI 316L
5	OR	1	FKM
6	OR	1	FKM
7	Dichtung	1	PTFE Caricato Vetro/With glass
8	Dichtung	1	PTFE
9	Handrad	1	Duroplast
10	Unterlegscheibe	1	AISI 304L
11	Mutter	1	AISI 304L

