

658001 Y NADELVENTIL I ISO 228 FÜR TÄFELUNG



NADELVENTIL für TÄFELUNG

Bedienelement: Handbedienung

Anschlüsse: Innengewinde/Innengewinde ISO 228

Material: Aisi 316L (1.4404)

Abmessungen: von 1/4" bis 1"1/2

Betriebstemperatur: -20°C+160°C

Oberflächenbehandlung: Poliert

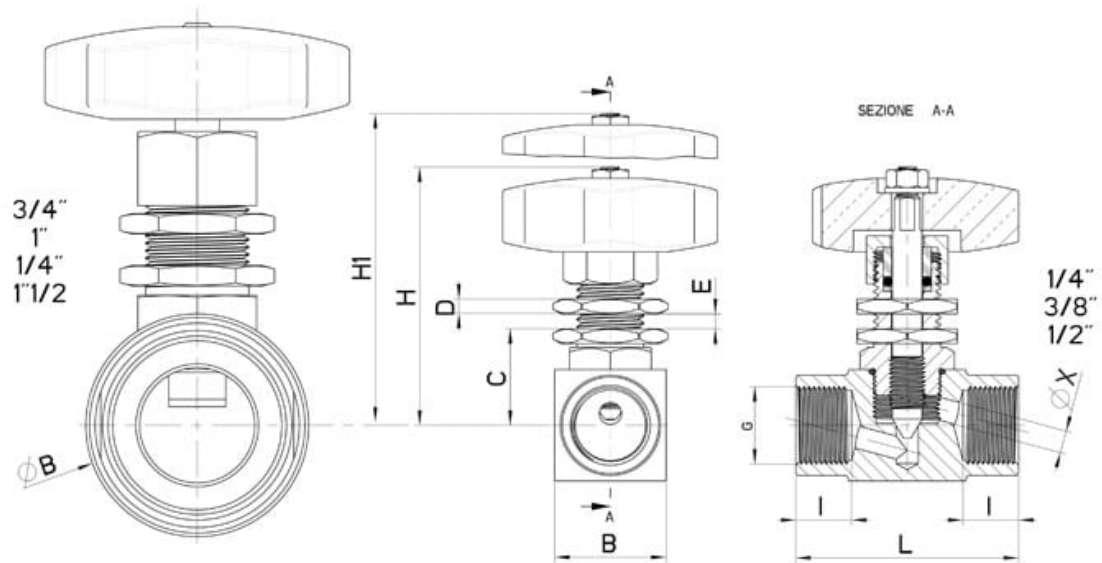
Auf Anfrage:

Antistatische Vorrichtung ATEX:

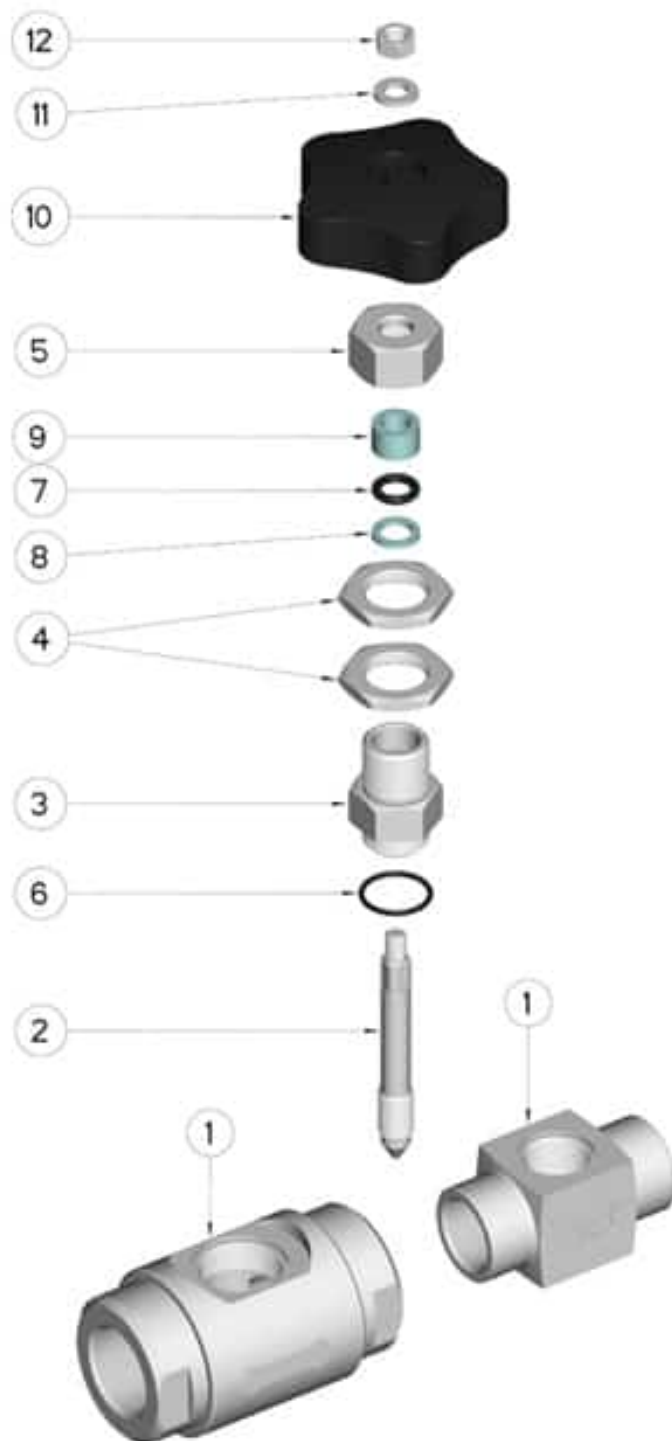
II 2G Ex h IIC T4 Gb

II 2D Ex h IIIC T135°C Db

M.O.C.A. CE 1935/2004



G	L	I	B	H	H1	X	C	D	A	Ch.	E	PN	Kg	CODE AISI 316L
1/4"	45	10	□ 25	70	78	4	25	4	18	27	6	160	0,277	658001 6030Y
3/8"	53	11	□ 25	70	78	5	25	4	18	27	6	160	0,306	658001 6070Y
1/2"	60	14	□ 30	70	78	6	25	4	18	27	6	160	0,409	658001 6110Y
3/4"	80	17	Ø48	102	117	10	34,5	5	23	32	11	100	1,177	658001 6200Y
1"	80	19	Ø48	102	117	10	34,5	5	23	32	11	100	1,08	658001 6260Y
1" 1/4	90	19	Ø60	108	123	16	42	6	28	32	11	100	1,8	658001 6300Y
1" 1/2	90	19	Ø60	108	123	16	42	6	28	32	11	100	1,65	658001 6340Y



POSITION	BEZEICHNUNG	STÜCKE	MATERIAL
1	Gehäuse	1	AISI 316L
2	Spillo	1	AISI 316L
3	Vitone	1	AISI 316L
4	Mutter	2	AISI 316L
5	Dado premistoppa	1	AISI 316L
6	OR	1	FKM
7	OR	1	FKM

POSITION	BEZEICHNUNG	STÜCKE	MATERIAL
8	Dichtung	1	PTFE Caricato Vetro/With glass
9	Dichtung	1	PTFE
10	Volantino	1	Duroplast
11	Unterlegscheibe	1	AISI 304L
12	Mutter	1	AISI 304L

