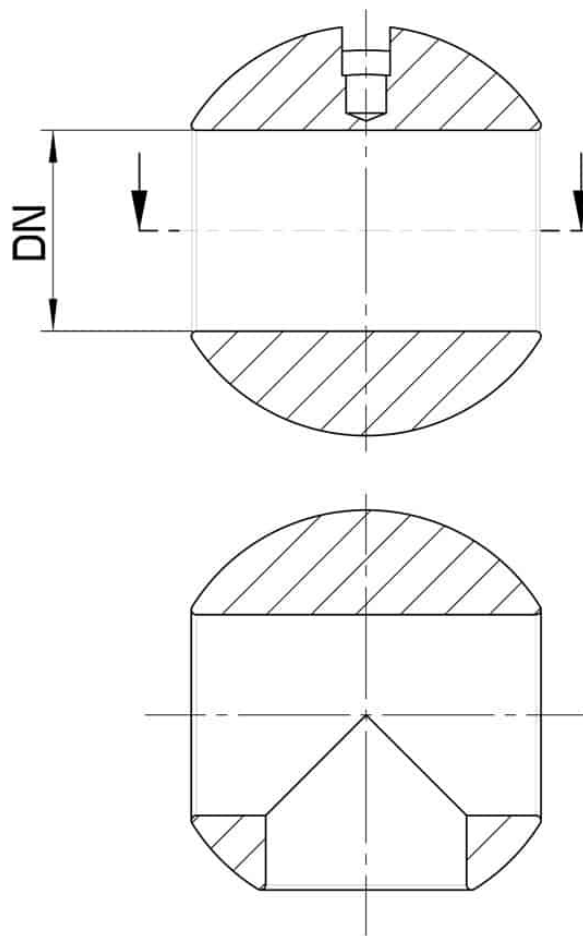


9203000 ERSATZKUGEL FÜR 3 WEGE „T“ KUGELHAHN



Ersatzkugel für 3 Wege „T“ Kugelhahn

Gilt für die folgenden Artikel:
Art. 30 - 36



DN	Abmessung	Kg.	CODE AISI 304L	CODE AISI 316L
10 (12)	1/4" - 3/8"	0,06	-	9203000 6090
15	1/2"	0,10	-	9203000 6140
20	3/4"	0,16	-	9203000 6200
25	1"	0,31	-	9203000 6260
32	1" 1/4	0,59	-	9203000 6300
40	1" 1/2	1,07	-	9203000 6340
50	2"	1,32	-	9203000 6380
65	2" 1/2	2,20	9203000 4440	9203000 6440
80	3"	4,61	9203000 4480	9203000 6480
100	4"	8,44	9203000 4540	9203000 6540
125	5"	-	9203000 4580	9203000 6580

