

790712_PNEUMATISCHER UND ELEKTROPNEUMATISCHER STELLUNGSREGLER



Einfach- und doppelwirkender Stellungsregler mit $4 \div 20$ mA oder $3 \div 15$ psi Eingangssignal zur proportionalen Betätigung von rotierenden Zylindern.
Der Apparat arbeitet nach dem Prinzip des Kräftegleichgewichts. Er vergleicht das Standard Signal eines elektronischen oder pneumatischen Reglers mit dem Drehwinkel der Spindel, indem er ein verstärktes Signal sendet, das auf die Aktuatorkammern wirkt.

STANDARDMATERIALIEN:

Deckel: Polycarbonat.

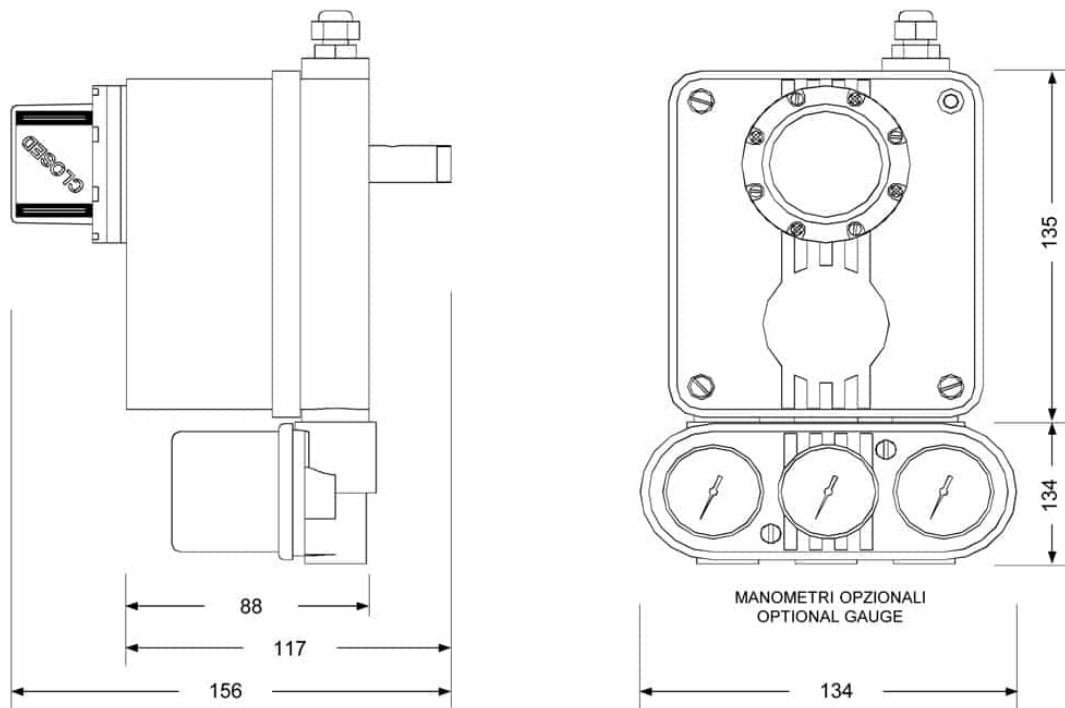
Gehäuse: Druckgußaluminium mit Anti-Säure-Farbe.

Positionsanzeiger: Antistatischer Kunststoff.

Verteiler Schublade (Schublade): Bronzelegierung.

Verteiler Schublade (Stift): Edelstahl.

Empfänger Membran: Nitrilkautschuk.



TYP	SEGNALE DI COMANDO	IDENTIFICAZIONE ATEX	Kg	CODE
PNEUMATICO	3÷15 psi	-	2,4	790712 72200
PNEUMATICO	3÷15 psi	Ex-ia II 2 G-D	2,4	790712 72800
ELETTROPNEUMATICO	4÷20mA	-	2,4	790712 72400
ELETTROPNEUMATICO	4÷20mA	Ex-ia II 2 G-D	2,4	790712 73000

