

## 790710\_BOX-ENDSCHALTER\_MEDIUM



Aluminium Box mit schwarzem Epoxidpulver lackiert, komplett mit verstellbarer Universalhalterung zur Anwendung auf unserer Antriebspalette (L=30x80/130-H=20/30).  
Sie sind hergestellt, um die Position jedes überwachten Ventils, auch aus großer Entfernung, leicht zu überprüfen. Sie können Mechanisch- oder Näherungs-Endschalter enthalten.  
Dreidimensionales gelb/rotes Display und 8 Standardsitze Klemmleiste (zwei freie Plätze für eventuellen Anschluss des Magnetventils in der Box).  
Es ist ausgedehnt Platz vorhanden, um die Verdrahtungsvorgänge zu erleichtern.  
Verliersichere und selbstsichernde Deckelschrauben, Excentrische schnell und ohne Werkzeug verstellbar.  
Nach der Ersteinstellung sind keine weiteren Anpassungen erforderlich.

Gehäuseklassifizierung ATEX Zone 1-21

Zertifizierung:

II 2G Ex db IIC T6 Gb

II 2D Ex tb IIIC T85°C Db

Schutzart: IP66

Nach: SIL 3 Capable nach IEC 61508:2010

Nr. 2 elektrische Anschlüsse M20x1.5

Klemmleiste: 8 Plätze

Positionsanzeige: 0 ° ÷ 90 °

Offen / Geschlossen: Gelb / Rot

Halterung: ST33

STANDARD MATERIALIEN:

Deckel: Druckgußaluminium.

Gehäuse: Druckgussaluminium.

Stift: Edelstahl.

---

Abdeckungsanzeige: Polycarbonat.

Anzeige: ABS, Polycarbonat.

Endschalter: - .

Klemmleiste: Polycarbonat, Messing, Edelstahl.

Excentrische: Polycarbonat.

Feder: Edelstahl.

Deckelschrauben: Edelstahl.

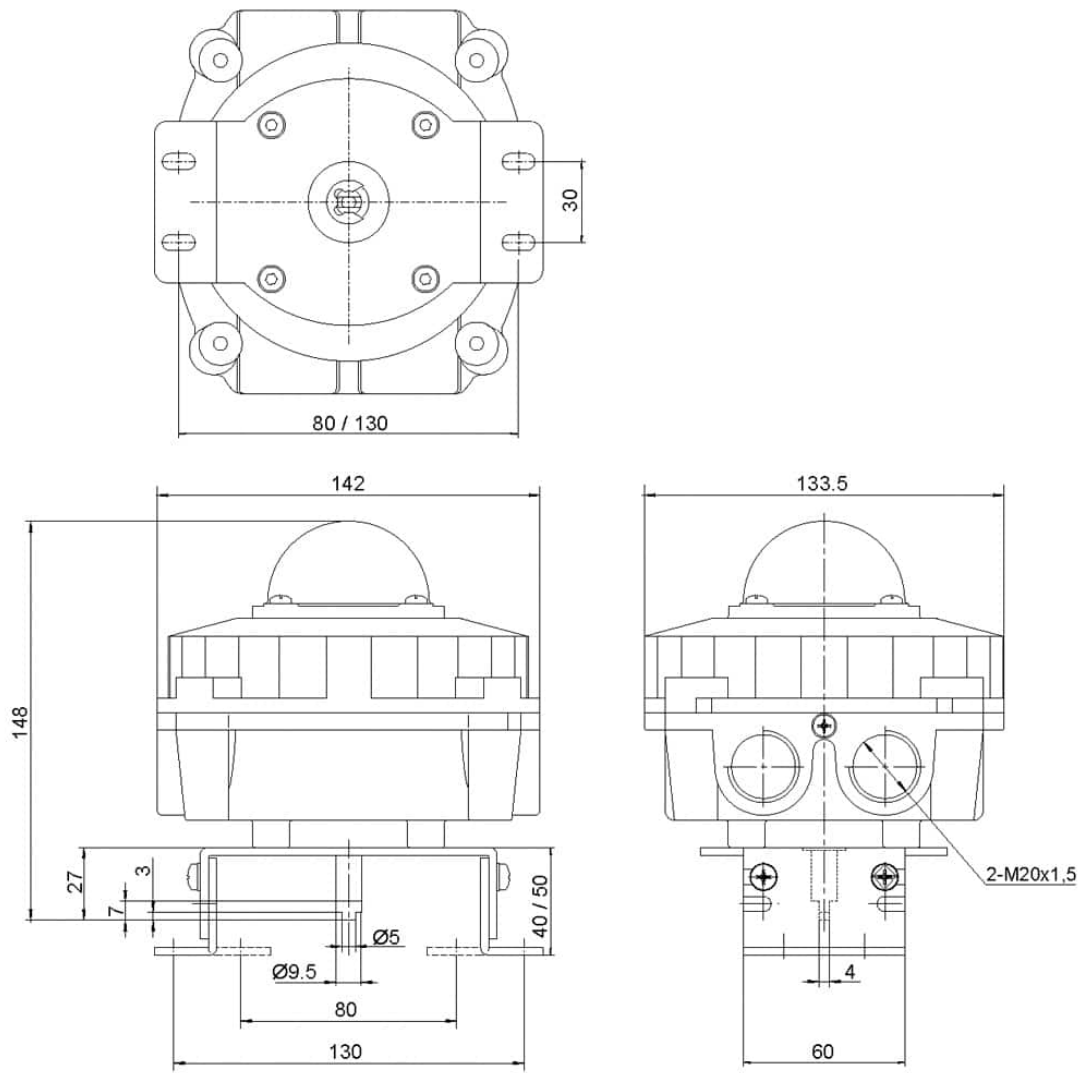
O-ring (Stift): NBR.

O-ring (Gehäuse): NBR.

O-ring (Anzeige): NBR.

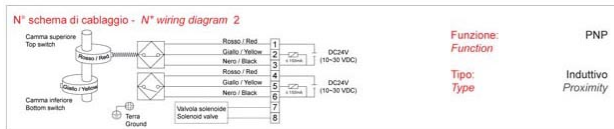
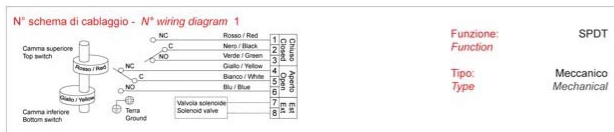
Büchse: Bronze.

Erdungsschraube: Edelstahl.



TIPO FINECORSO	PRODUTTORE DEL FINECORSO	SIGLA DEL FINECORSO	IDENTIFICAZIONE ATEX	CONTATTI	FUNZIONE	N° FILI	TENSIONE	INTENS	FREQUENZA DI COMMUTAZIONE	TEMPERATURA	N° SCHEMA DI CABLAGGIO	N° DI FINECORSO	CODE
MECCANICO MECHANIC	Honeywell	V15T16SZ200A05	II 2G Ex db IIC T6 Gb II 2D Ex tb IIIC T85°C Db	Argentati Silver	SPDT	3	250 VAC	16 A	-	-20°C + +50°C	1	2	790710 89000
INDUTTIVO INDUCTIVE	P+F	NBB2-V3-E2	II 2G Ex db IIC T6 Gb II 2D Ex tb IIIC T85°C Db	-	PNP	3	10 + 30 VDC	0 + 100 mA	0 + 1000 Hz	-20°C + +50°C	2	2	790710 89400

Schemi di cablaggio - Wiring diagrams



**KIT VISUALIZZATORE  
VIEWER KIT**

**Standard**



**a richiesta  
on request**



