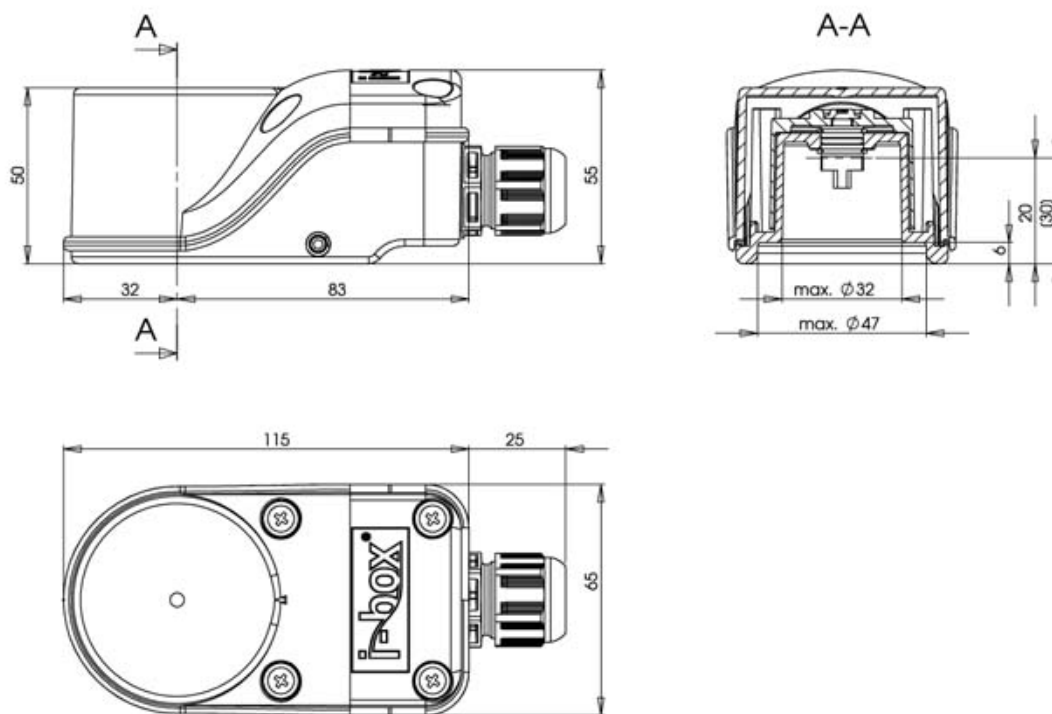


790710_BOX-ENDSCHALTER_IBOX

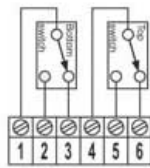


- Sehr kompakte Endschalterbox in PA6 Polyamidbox
- Transparenter Deckel aus Polycarbonat mit integrierter OPEN-CLOSED-Anzeige
- Direktmontage ohne Halterungen an Antriebe nach VDI/VDE 3845: Achsabstand Bohren 80x30mm (freigestellt: 130x30mm, 50x25mm mit Welle IMBHV).
- Schafthöhe: 20 und 30mm (freigestellt: 40 e 50mm mit Welle IMBHV)
- Schnelles und einfaches Montagesystem
- Gehäuseschutz IP66 + IP67 DIN EN 60529
- Kabelverbindung M20x1,5 schwarz (für Kabel Ø6-12mm)
- Dichtungen TPE und NBR, Schrauben AISI 304, Schaft AISI 303
- Auf Anfrage in anderen Farben verfügbar
- Standardanwendungen ohne explosionsfähige Atmosphäre
- 1-2 mechanische Schalter 1-2 induktive Sensoren Design V3

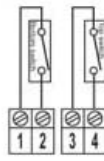


TYP	PRODUTTORE	TIPO SWITCH	VOLTAGGIO	CORR. D'ESERC.	CORR. A VUOTO ALIMEN.	Indikator	CORRENTE MASSIMA	FUNZIONE	CONTATTI	TEMP. / AMB. TEMP.	GRADO DI PROT. CUSTODIA	MARCATURA ATEX	CERTIFICATI ATEX / IECEx	LIVELLO INTEGRITA' SICUREZZA	ZONE ATEX	CERT. CE	GRADO DI PROT. ATEX	CODE
MECCANICO MECHANIC	ZF CHERRY	D44X	24 - 250V AC/DC	0.1 - 10A	-	OPEN / CLOSED GIALLO / NERO - YELLOW BLACK	AC: 250V 10A DC: 24V 2,5A	AC: 250V 10A DC: 24V 2,5A	ARGENTO SILVER	-25°C ... +80°C	IP66 / IP67	-	-	SIL 1-3 (IEC 61508:2010)	-	SI	-	790710 77000
MECCANICO MECHANIC	ZF CHERRY	D41X	8,2V DC	15mA	-	OPEN / CLOSED GIALLO / NERO - YELLOW BLACK	15mA	SPST N.O	ORO GOLD	-25°C ... +70°C	IP66 / IP67	II 2G Ex ia IIB T6 Gb II 2D Ex ia IIIC T80°C Db	EPS 14 ATEX 1641X IECEX EPS 14.0015X	SIL 1-3 (IEC 61508:2010)	ZONA 1, ZONA 21 ZONE 1, ZONE 21	SI	Ex ia	790710 77100
INDUTTIVO INDUCTIVE	P+F	NBB2-V3-E2 (PNP N.O.) - 3 fili	10 - 30V DC	0-100 mA / 1000Hz	15 mA	OPEN/CLOSED - sensori con LED giallo - sensors with LED yellow	100 mA	PNP N.O	-	-25°C ... +80°C	IP66 / IP67	-	-	SIL 1-3 (IEC 61508:2010)	-	SI	-	790710 77400
INDUTTIVO INDUCTIVE	P+F	NJ2-V3-N (N.C.) 2 fili	8,2V DC	≤ 1 mA ≥ 3 mA	-	OPEN / CLOSED GIALLO / NERO - YELLOW BLACK	≤ 1 mA	NAMUR N.C.	-	-25°C / +70°C	IP66 / IP67	II 2G Ex ia IIB T6 Gb II 2D Ex ia IIIC T80°C Db	EPS 14 ATEX 1641X IECEX EPS 14.0015X	SIL 1-3 (IEC 61508:2010)	ZONA 1, ZONA 21 ZONE 1, ZONE 21	SI	Ex ia	790710 77500

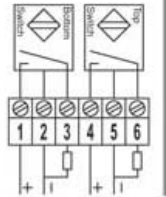
790710 77000



790710 77100



790710 77400



790710 77500

