

## 790700\_MAGNETVENTIL STANDARD UND ATEX EX-M\_EDELSTAHL



Schieberventile mit statischen Hochleistungsdichtungen zur Befestigung mit NAMUR-Schnittstelle.  
Die 3/2-Funktion kann durch Anbringen der Spezialkappe an einem mitgelieferten Gerät erreicht werden.  
Nach: SIL 3 Capable nach IEC 61508:2010

### MATERIALIEN:

Gehäuse: Edelstahl aisi 316L

Köpfe: Edelstahl aisi 316L

Schieber: Hartanodisiertes Aluminium

Abstandshalter: Ixef 1022

Dichtungen: HNBR

Feder: Edelstahl

Treiber: Edelstahl

Spule: Duroplastisches Harz

Distanzstück: Nylon (nur ATEX-Modell)

In der ATEX-Ausführung wird der Schutz durch eine Thermosicherung, die im Schadensfall die Spule vom Strom trennt, gewährleistet. Entspricht der Richtlinie ATEX 2014/34/UE.

### EIGENSCHAFTEN:

Flüssigkeit: Gefilterte Druckluft.

Betriebsdruck: 1 ÷ 10bar.

Betriebstemperatur:

standard -25°C ÷ +70°C

ATEX -25°C ÷ +50°C

Nenn Ø: 8 mm



Durchfluss: 1.100 Nl/min (6 bar  $\Delta P$  1 bar)

Schutzart:

---

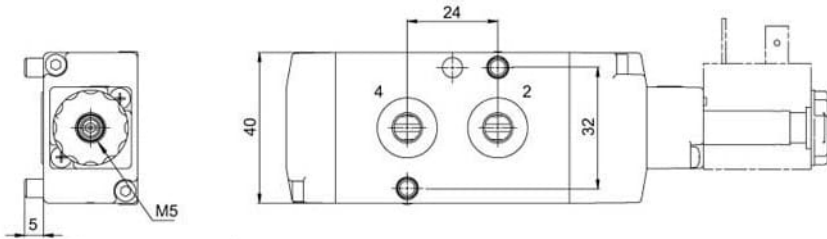
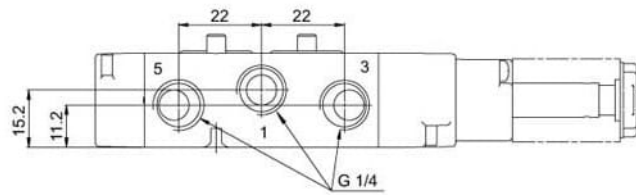
Standard-Ausführung IP65

ATEX-Ausführung IP66

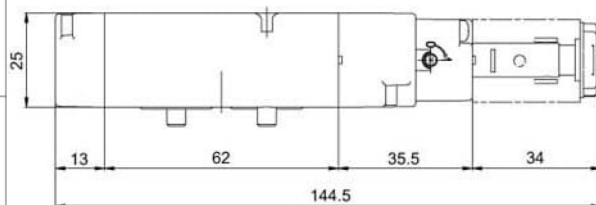
Manueller Antrieb: Bistabil

Luftanschluss: 1/4" GAS

**Elettrovalvola MONOSTABILE NAMUR 3/2 - 5/2 solenoide/molla**  
**MONOSTABLE VALVE NAMUR 3/2 – 5/2 SOLENOID/SPRING**

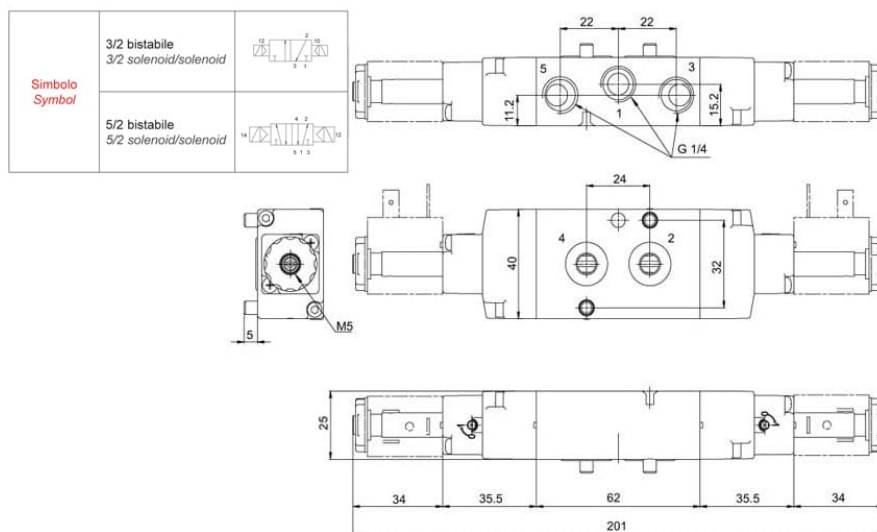


<b>Simbolo</b> <b>Symbol</b>	3/2 monostabile 3/2 solenoid/spring	
	5/2 monostabile 5/2 solenoid/spring	



VOLTAGGIO	CERTIFICAZIONE ATEX	Bobina con LED	CODICE ARTICOLO
3-5/2 24V-DC 48V-AC/50HZ	NO	SI / YES	790700 60530
3-5/2 24V-AC/50HZ	NO	SI / YES	790700 60550
3-5/2 110V-AC/50HZ	NO	SI / YES	790700 60570
3-5/2 220V-AC/50HZ	NO	SI / YES	790700 60580
3-5/2 24V-DC (0,125 A - 3 W)	II 2G Ex db mb IIC T5 Gb II 2D Ex tb IIIC T95°C Db IP66	NO	790700 62030
3-5/2 24V-AC/50HZ (0,133 A - 3,2 VA)	II 2G Ex db mb IIC T5 Gb II 2D Ex tb IIIC T95°C Db IP66	NO	790700 62050

**Elettrovalvola BISTABILE NAMUR 3/2 - 5/2 solenoide/solenoide**  
**BISTABLE VALVE NAMUR 3/2 – 5/2 SOLENOID/SOLINOID**



VOLTAGGIO	CERTIFICAZIONE ATEX	Bobina con LED	CODICE ARTICOLO
3-5/2 24V-DC 48V-AC/50HZ	NO	SI / YES	790700 61030
3-5/2 24V-AC-50HZ	NO	SI / YES	790700 61050
3-5/2 110V-AC/50HZ	NO	SI / YES	790700 61070
3-5/2 220V-AC/50HZ	NO	SI / YES	790700 61080
3-5/2 24V-DC (0,125 A - 3 W)	II 2G Ex db mb IIC T5 Gb II 2D Ex tb IIIC T95°C Db IP66	NO	790700 62230
3-5/2 24V-AC/50HZ (0,133 A - 3,2 VA)	II 2G Ex db mb IIC T5 Gb II 2D Ex tb IIIC T95°C Db IP66	NO	790700 62250





