

790700_MAGNETVENTIL STANDARD UND ATEX EX-M_ALUMINIUM



Schieberventile mit statischen Hochleistungsdichtungen zur Befestigung mit NAMUR-Schnittstelle.
Die 3/2-Funktion kann durch Anbringen der Spezialkappe an einem mitgelieferten Gerät erreicht werden.
Nach: SIL 3 Capable nach IEC 61508:2010

MATERIALIEN:

Gehäuse: Druckguß und lackiert Aluminium.

Köpfe: Hostaform C 13031

Schieber: Hartanodisiertes Aluminium

Abstandshalter: Ixef 1022

Dichtungen: HNBR

Spule: Duroplastisches Harz

Distanzstück: Nylon (nur ATEX-Modell)

In der ATEX-Ausführung wird der Schutz durch eine Thermosicherung, die im Schadensfall die Spule vom Strom trennt, gewährleistet. Entspricht der Richtlinie ATEX 2014/34/UE.

EIGENSCHAFTEN:

Flüssigkeit: Gefilterte Druckluft.

Betriebsdruck: 1 ÷ 10bar.

Betriebstemperatur:

standard -10°C ÷ +50°C

ATEX -25°C ÷ +50°C

Nenn Ø: 8 mm

Durchfluss: 1.100 NI/min (6 bar ΔP 1 bar)

Schutzart:

Standard-Ausführung IP65

ATEX-Ausführung IP66

Manueller Antrieb: Bistabil

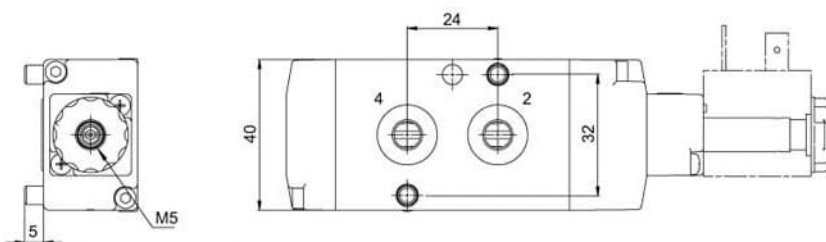
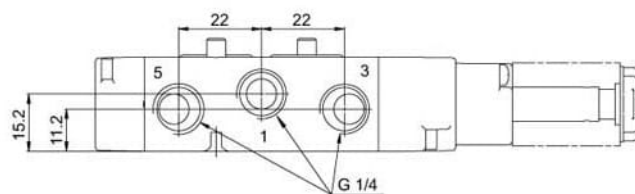
Luftanschluss: 1/4" GAS

Reaktionszeit bei 6 bar:

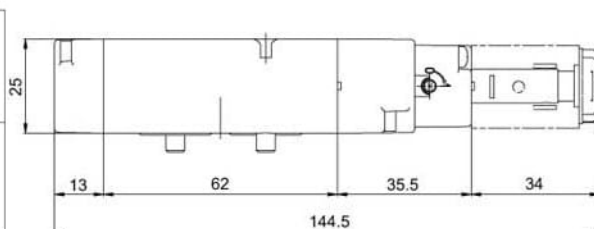
monostabiler Antrieb 45 ms, Deaktivierung 19 ms

bistabiler Antrieb 21 ms, Deaktivierung 21 ms

Elettrovalvola MONOSTABILE NAMUR 3/2 - 5/2 solenoide/molla
MONOSTABLE VALVE NAMUR 3/2 – 5/2 SOLENOID/SPRING

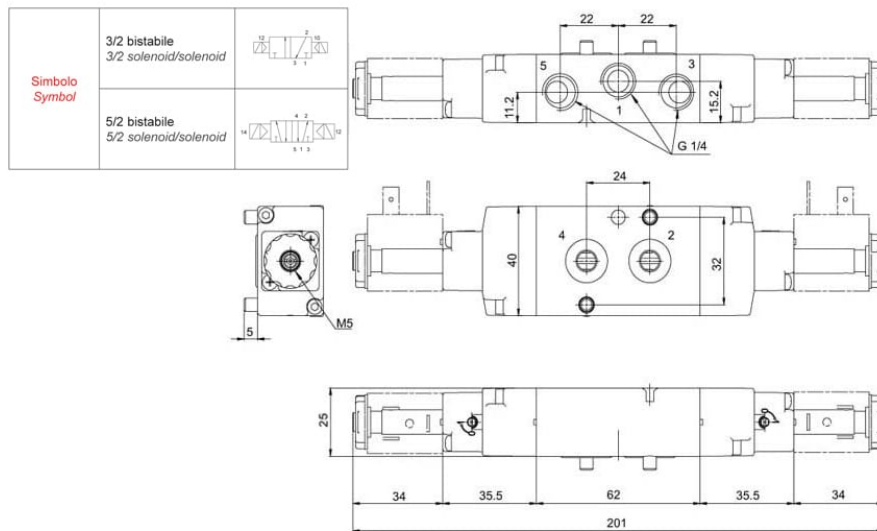


Simbolo Symbol	3/2 monostabile 3/2 solenoid/spring	
	5/2 monostabile 5/2 solenoid/spring	



VOLTAGGIO	CERTIFICAZIONE ATEX	Bobina con LED	CODICE ARTICOLO
3-5/2 24V-DC 48V-AC/50HZ	NO	SI / YES	790700 80530
3-5/2 24V-AC/50HZ	NO	SI / YES	790700 80550
3-5/2 110V-AC/50HZ	NO	SI / YES	790700 80570
3-5/2 220V-AC/50HZ	NO	SI / YES	790700 80580
3-5/2 24V-DC (0,125 A - 3 W)	II 2G Ex db mb IIC T5 Gb II 2D Ex tb IIIC T95°C Db IP66	NO	790700 82030
3-5/2 24V-AC/50HZ (0,133 A - 3,2 VA)	II 2G Ex db mb IIC T5 Gb II 2D Ex tb IIIC T95°C Db IP66	NO	790700 82050

Elettrovalvola BISTABILE NAMUR 3/2 - 5/2 solenoide/solenoide
BISTABLE VALVE NAMUR 3/2 – 5/2 SOLENOID/SPRING



VOLTAGGIO	CERTIFICAZIONE ATEX	Bobina con LED	CODICE ARTICOLO
3-5/2 24V-DC 48V-AC/50HZ	NO	SI / YES	790700 81030
3-5/2 24V-AC-50HZ	NO	SI / YES	790700 81050
3-5/2 110V-AC/50HZ	NO	SI / YES	790700 81070
3-5/2 220V-AC/50HZ	NO	SI / YES	790700 81080
3-5/2 24V-DC (0,125 A - 3 W)	II 2G Ex db mb IIC T5 Gb II 2D Ex tb IIIC T95°C Db IP66	NO	790700 82230
3-5/2 24V-AC/50HZ (0,133 A - 3,2 VA)	II 2G Ex db mb IIC T5 Gb II 2D Ex tb IIIC T95°C Db IP66	NO	790700 82250

