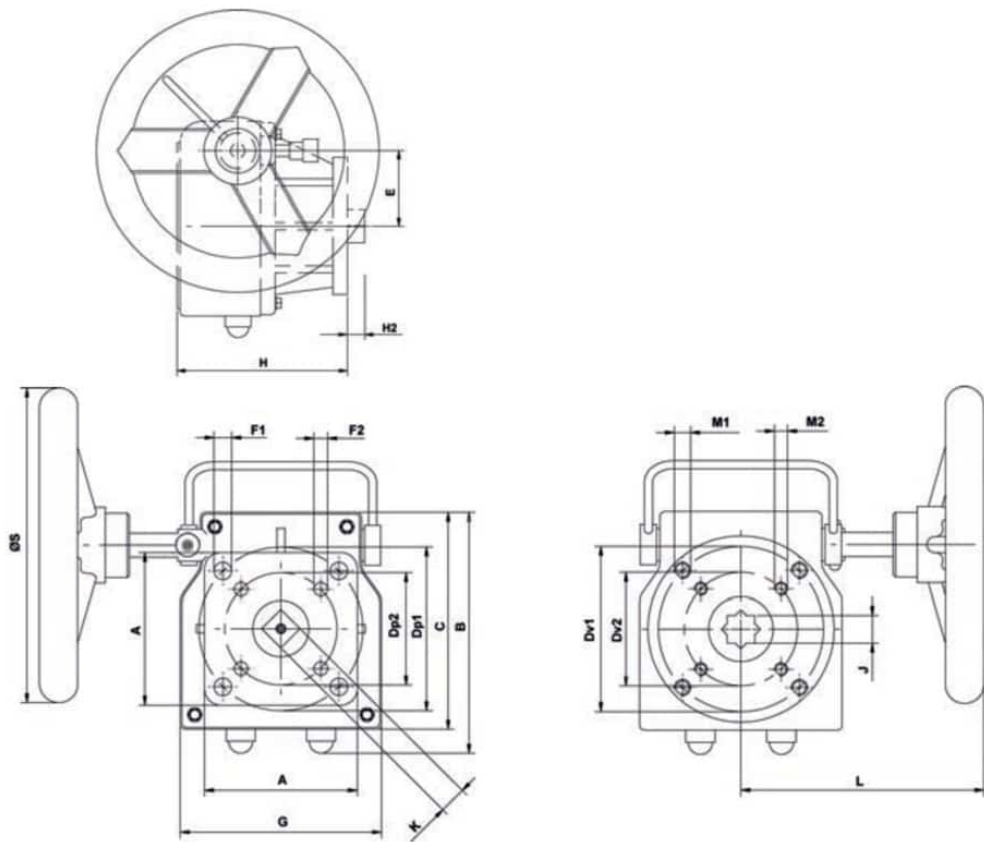


790652 ABNEHMBARES MANUELLES UNTERSETZUNGSGETRIEBE

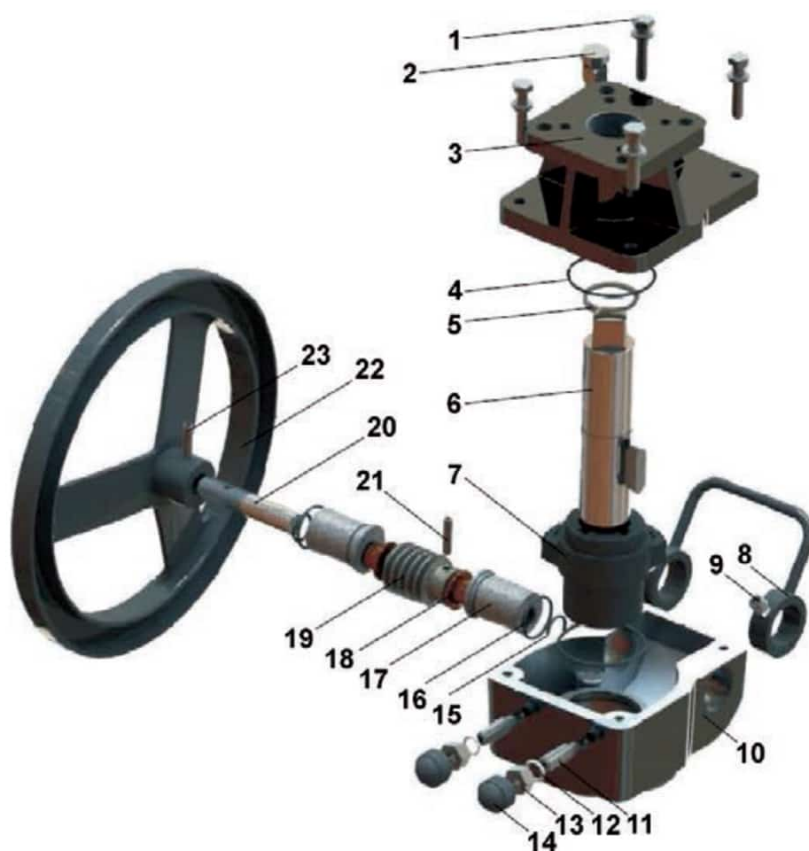


Das abnehmbare manuelle Untersetzungsgetriebe der GBD-Serie ist speziell für Kugelhähne, Absperrklappen und ähnliches in Kombination mit doppelt- und einfachen pneumatischen Antrieben entworfen. Dieses Gerät ermöglicht den manuellen Betrieb während der Installation und Prüfung des Systems auch ohne Luftversorgung. Es kann direkt an den meisten gängigsten Zahnstangenantriebe montiert werden und braucht keine Distanzplatte zwischen sich und dem pneumatischen Antrieb.

Quadro lato attuatore / Actuator Square



Max momento torcente (Nm)	Übersetzungsverhältnis	Drehmomentverhältnis (input/output)	Ventilvierkant	Ventilvierkant	ISO Flansch Antriebsseite	ISO Flansch Ventileseite	Ø S	A	B	C	E	G	H	H2	j x Tiefe	K	L	Dp1	F1	Dp2	F2	Dv1	M1	Dv2	M2	Kg	CODE
300	1:40	1:9.6	14	17	F05/F07	F05/F07	Ø 200	70	125	110	44.2	90	100	14	17x19	14	145	70	8.5	50	6.5	70	M8x12	50	M6x10	3	799652 81000
360	1:38	1:12.5	14	17	F10/F12	F10/F12	Ø 200	103	150	135	52.2	125	118	14	17x19	14	180	102	10.5	70	8.5	102	M10x15	70	M8x12	4.5	799652 81400
810	1:36	1:12.5	22	27	F10/F12	F10/F12	Ø 300	115	185	160	65	140	124	22	27x29	22	190	125	12.5	102	10.5	125	M12x18	102	M10x15	7	799652 81800
1.310	1:50	1:10	27	36	F10/F14	F10/F14	Ø 400	130	225	200	85	185	162	27	36x39	27	260	140	17	102	10.5	140	M16x24	102	M10x15	14	799652 82200
2.800	1:55	1:19	36	36	F16	F14	Ø 600	165	268	243	104.5	230	181	36	36x39	36	420	165	21	-	-	140	M16x24	-	-	27	799652 82600
5.500	1:62	1:19	46	Ø 60	F16/F25	F16/F25	Ø 700	295	330	283	130	295	205	46	Ø 60x70	46	430	254	17	165	21	254	M16x24	165	M20x30	41	799652 83000



N°	Descrizione	Quantità	MATERIAL
1	Sechskantschraube	4	Edelstahl
2	Begrenzung der Montage	1	Edelstahl AISI 304
3	Oberer Flansch	1	Alluminio rivestito in poliестere
4	O-ring	2	NBR70
5	Seeger	2	Stahl
6	Verbindungswelle	1	Kohlenstoffstahl 45#
7	Spezialgetriebe	1	Stahl
8	Kupplungshebel	1	Edelstahl AISI 304
9	Einstellschraube	1	Edelstahl AISI 304
10	Gehäuse	1	Alluminio rivestito in poliестere
11	Einstellschraube	2	Stahl
12	Dichtung Unterlegscheibe	2	Verzinkter Stahl
13	Einstellmutter	2	Verzinkter Stahl
14	Protezione dado di regolazione	2	NBR70
15	O-ring	2	NBR70
16	O-ring	2	NBR70
17	Exzenterwelle	2	Vernickelter Stahl
18	Buchse	2	Gesinterte Bronze
19	Schneckengetriebe	1	Kohlenstoffstahl 45#
20	Welle	1	Kohlenstoffstahl 45#
21	Stecker	1	Federstahl
22	Handrad	1	Kohlenstoffstahl Polyesterbeschichtet

23	Stecker	1	Federstahl
----	---------	---	------------

