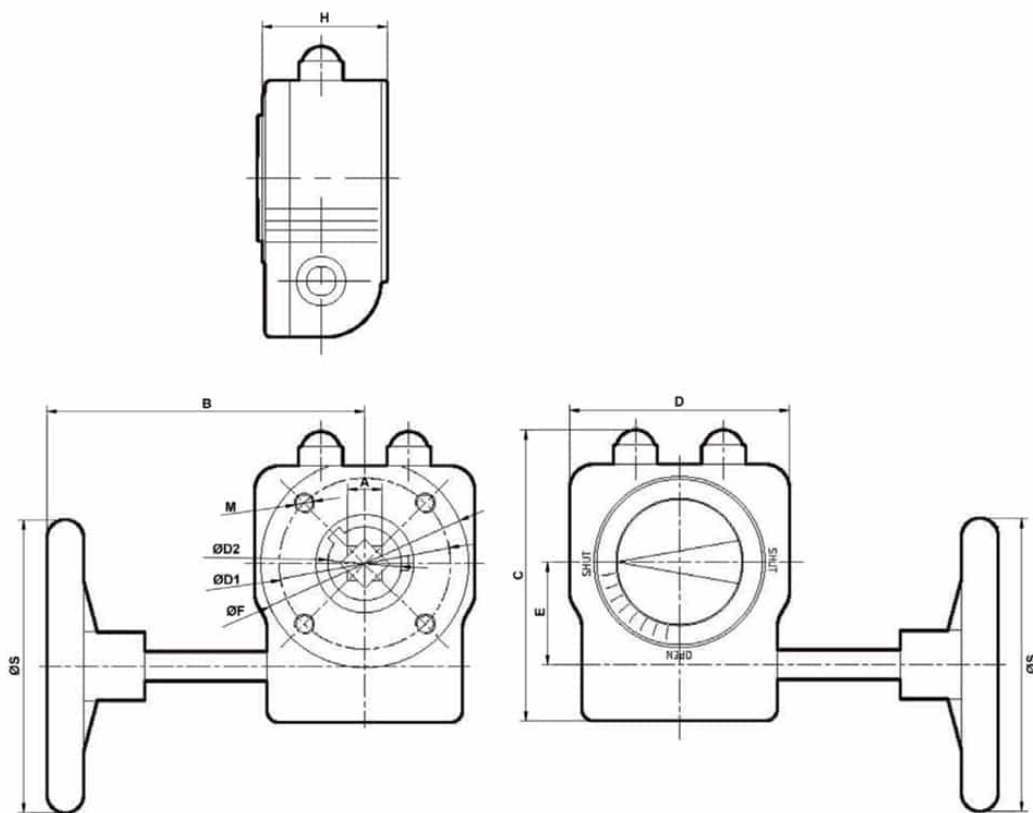


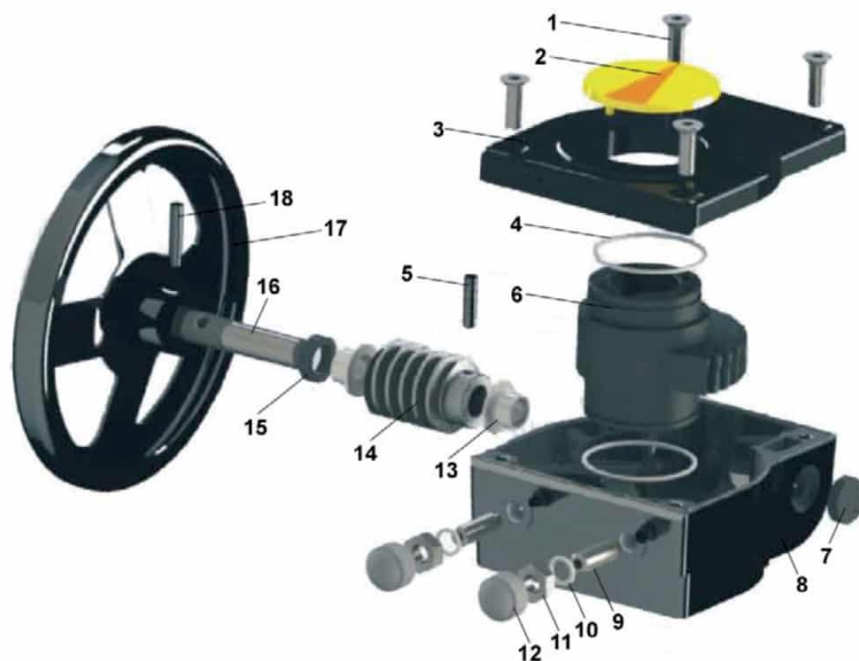
## 790650 ABNEHMBARES MANUELLES OHNE FREIGABE



Das abnehmbare manuelle Untersetzungsgetriebe der GBSS-Serie ist eine Vierteldrehungs-Antriebsvorrichtung geeignet für Kugelhähne, Absperrklappen und ähnliches. Die Pulverbeschichtung und die statische Elektrizität des Aluminiumlegierungsgehäuse garantiert ausgezeichnetes Aussehen, starke mechanische Haftung und hohe Korrosions- und Verschleißfestigkeit.



Max momento torcente (Nm)	Übersetzungsverhältnis	ISO Flansch	Ø S	A	B	C	D	Ø D1	Ø D2	E	Ø F	H	M	CODE
180	1:40	F05/F07	140	14	160	115	80	50/70	30	42	78	48	M6x10 M8x12	790650 80800
300	1:37	F07/F09	200	17	160	130	100	70/90	32	50	97	54	M8x12 M10x12	790650 81000
540	1:36	F07/F10	250	22	215	150	120	70/102	43	60	117	56	M8x12 M10x15	790650 81400
675	1:36	F10/F12	300	22	225	180	142	102/125	43	60	138	69	M10x15 M12x18	790650 81800
1.310	1:50	F10/F14	400	27	325	215	178	102/140	54	77,5	174	83	M10x15 M16x24	790650 82200
1.790	1:39	F10/F14	600	27	375	225	185	102/140	50	81	175	95	M10x15 M16x24	790650 82600
3.250	1:55	F16	600	36	385	268	230	165	65	104,5	220	105	M20x30	790650 83000
6.500	1:52	F16/F25	700	Ø 60x18	416	332	265	165/254	80	130	286	125	M20x30 M16x24	790650 83400



N°	Descrizione	Quantità	MATERIAL
1	Schraube	4	Edelstahl AISI 304
2	Indikator	1	ABS
3	Schale	1	Alluminio rivestito in poliesteri
4	O-ring	2	NBR70
5	Stecker	1	Federstahl
6	Spezialgetriebe	1	Stahl
7	Schutzstopfen	1	NBR70
8	Gehäuse	1	Alluminio rivestito in poliesteri
9	Einstellschraube	2	Stahl
10	Dichtung Unterlegscheibe	2	Verzinkter Stahl
11	Einstellmutter	2	Verzinkter Stahl
12	Protezione dado di regolazione	2	NBR70
13	Buchse	2	Gesinterte Bronze
14	Schneckengetriebe	1	Kohlenstoffstahl 45#
15	Frontdichtung	1	NBR70
16	Welle	1	Kohlenstoffstahl 45#
17	Handrad	1	Kohlenstoffstahl Polyesterbeschichtet
18	Stecker	1	Federstahl

