

790050_DOPPELTER EFFEKT PNEUMATISCHE ANTRIEB_ALUMINIUM



COMPANY WITH
QUALITY SYSTEM
CERTIFIED BY DNV
= ISO 9001 =



DOPPELTER EFFEKT PNEUMATISCHE ANTRIEB AUS VERNICKELTEM ALUMINIUM MIT 90° DREHUNG

- Gehäuse aus fließgepresstem Aluminium ENAW 6063 T6, innere Rauigkeit Ra=0,4-0,6 und Vernickelungsbehandlung.
- Kolben aus Druckgußaluminiumlegierung ENAB 46100 T6, Eloxiert sp. 15 Micron.
- Abdeckungen aus Druckgußaluminiumlegierung ENAB 46100 T6, vernickelt.
- Kohlenstoffstahl Zahnrad, vernickelt sp. 20 Micron.
- Schrauben aus EDELSTAHL AISI 304 (A2).
- Dichtungen aus NBR Nitrilkautschuk.
- Gleitführungen mit niedriger Reibungskoeffizient LAT-LUB.
- Hochleistung Standardsynthetikfett.

- Doppelbodenbohrung zur Befestigung des Ventils und Zentrierung nach ISO 5211 und DIN 3337.
- Unterer Innenkeil des Doppelvierkantritzels (Stern) nach ISO 5211 und DIN 3337 für gleichgültige Montage in Linie bei 0° und diagonal bei 45°.
- Obere bohrung zur Befestigung des Zubehörs und Ritzeloberende nach NAMUR VDIVDE-3845.
- 3D Stellunganzeiger
- Aluminium Klebschilder, mit progressiver Serie, automatisch gestanzt.
- Schmierung garantiert für mindestens 1.000.000 Manöver.
- 100% funktionale und pneumatische Dichtung Prüfung mit elektronischen Geräten und Produkt Einzelzertifizierung.
- Übereinstimmung ATEX 2014/34/UE für den Einsatz in explosionsgefährdeten Bereichen, zertifiziert für STANDARD: II 2GD c Tmax = 95°C Antriebe.
- Übereinstimmung mit Design- und Konstruktionsanforderungen nach EN 15714-3.

•EN 60529\A1 – Schutzart von Gehäusen IP 67.

BENUTZUNG:

LUFTVERSORGUNG: gefilterte, trockene oder geölte Druckluft.

BETRIEBSTEMPERATUR: -20°C+80°C.

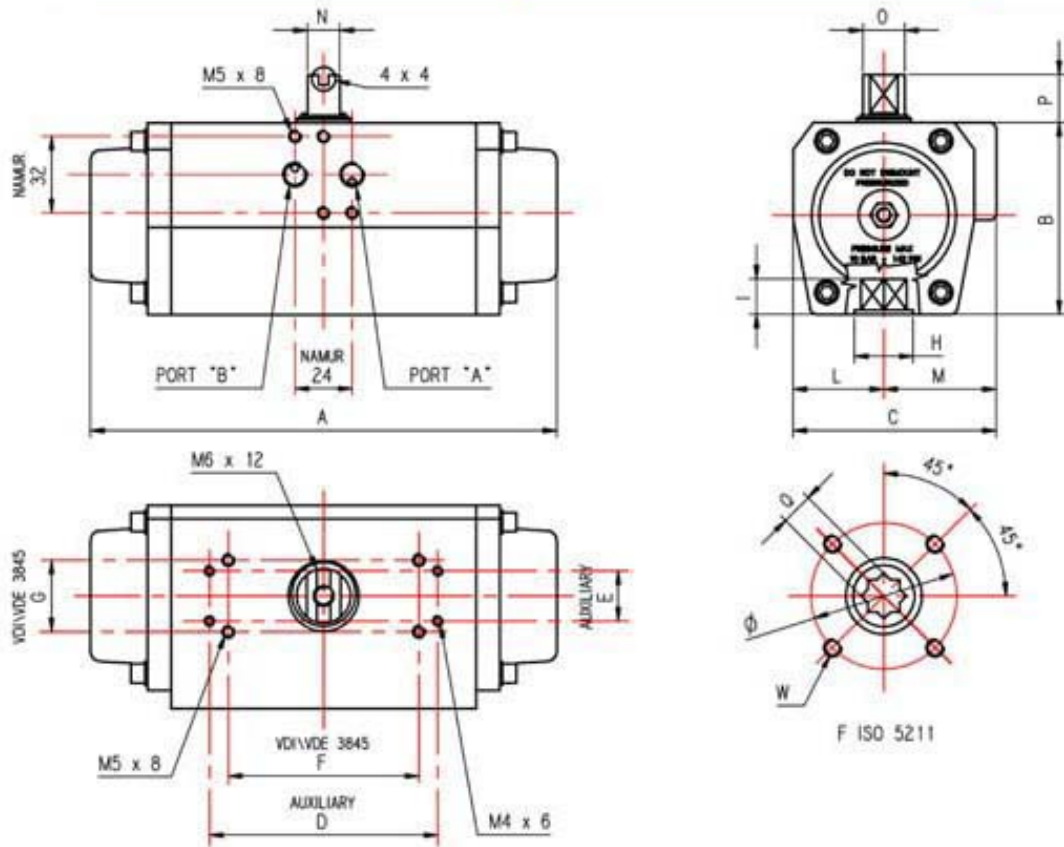
BETRIEBSDRUCK: 8 bar/120 psi continuo – 10 bar/142 psi massimo.

ROTATIONEINSTELLUNG: +/- 5°.

STANDARD ROTATION: gegen den Uhrzeigersinn.

DIMENSIONI – Misure Europee in millimetri

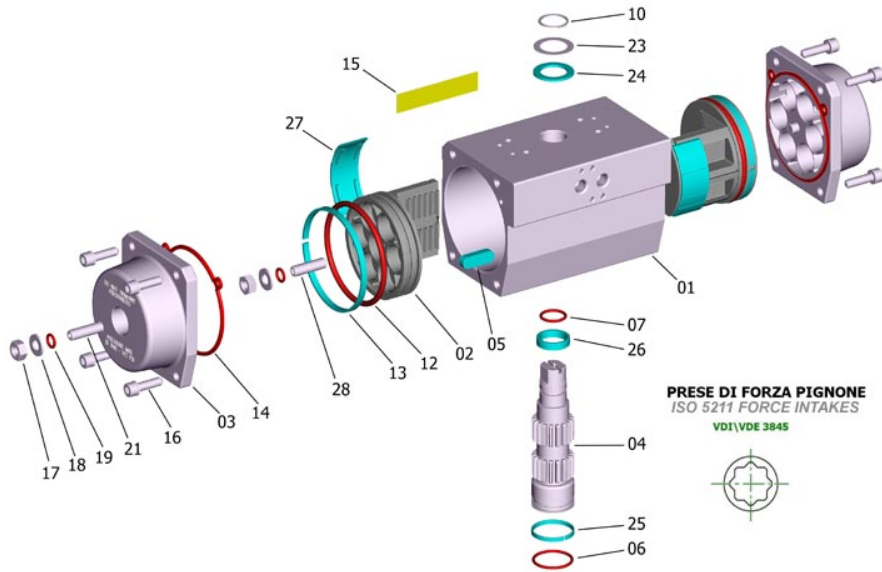
DIMENSIONS - European sizes in millimetres



POSIZIONE POSITION	F ISO 5211					
	F03	F03/05	F05	F05/07	F07/10	F10/12
ϕ (W)	36 (M5x8)	36 (M5x8) 50 (M6x9)	50 (M6x9)	50 (M6x9) 70 (M8x12)	70 (M8x12) 102 (M10x15)	102 (M10x15) 125 (M12x18)
H	25 escluso AP 032	25	35	35 (AP085=40)	55	AP145 = 70 AP160 = 75 AP180 = 85

POSITION	AP 032	AP 042	AP 050	AP 063	AP 075	AP 085	AP 100	AP 115	AP 125	AP 145	AP 160	AP 180	
A-90°	100	139	139	152	205	230	275	309	360	392	462	482	
B	45	57	68	83,5	100	110	125	142	155	175	196	220	
C	49	60,5	75	86	94	104	120	134	141	163	176	196	
D x E	-	-	-	-	105 x 22	105 x 22	105 x 22	139 x 22	139 x 22	139 x 22	139 x 22	139 x 22	
F x G	50 x 25	80 x 30	80 x 30	80 x 30	80 x 30	80 x 30	80 x 30	130 x 30	130 x 30	130 x 30	130 x 30	130 x 30	
L	23,5	27	33,5	38	42,5	49	55	63,5	69,5	80	88	98	
M	25,5	33,5	41,5	48	51,5	55	65	70,5	71,5	83	88	98	
Port.A-Port.B DIN259	1/8" GAS	1/8" GAS	1/8" GAS	1/4" GAS	1/4" GAS	1/4" GAS	1/4" GAS	1/4" GAS	1/4" GAS	1/4" GAS	1/4" GAS	1/4" GAS	
N x O	8 x 12	8 x 12	8 x 12	8 x 12	14 x 18	14 x 18	14 x 18	27 x 36	27 x 36	27 x 36	27 x 36	32 x 42	
P	20	20	20	20	20	20	20	30	30	30	50	50	
Q x I	9 x 10	9 x 10 11 x 13	9 x 10 11 x 13	9 x 10 11 x 13 14 x 16	11 x 13 14 x 16 17 x 20	14 x 16 17 x 20	14 x 16 17 x 20 22 x 25	17 x 20 22 x 25	17 x 20 22 x 25 27 x 30	20 22 x 25 27 x 30	22 x 25 27 x 30	22 x 25 27 x 30	27 x 30 36 x 39
F.ISO 5211	F03	F04	F04	F05	F05 / 07	F05 / 07	F07 / 10	F07 / 10	F07 / 10	F07 / 10	F10 / 12	F10 / 12	F10 / 12

ANTRIEBSDREHMOMENT IN Nm



POSITION	BEZEICHNUNG	STÜCKE	MATERIAL
1	Gehäuse	1	ENAW 6063 T6
2	Kolben	2	ENAB 46100 T6
3	Deckel	2	ENAB 46100 T6
4	Ritzel	1	ASTM A105
5 *	Anti-Auswurfschlüssel	2	Resina Acetalica - Acetalic resin
6 *	Ritzels unterer o-ring	1	NBR
7 *	Ritzels unterer o-ring	1	NBR
10 *	Seeger	1	Acciaio per molle - Spring steel
12 *	Ritzel O-Ring	2	NBR
13 *	Kolben Reibungsfrei Ring	2	Resina Acetalica - Acetalic resin
14 *	Deckeldichtung	2	NBR
15	Identifikationsplatte	1	Alluminio - Aluminium
16	Deckelbefestigungsschraube	8	AISI 304 (A2)
17	Mutter	4	AISI 304 (A2)
18	Scheibe	4	AISI 304 (A2)
19 *	O-ring	4	NBR
21	Deckel Justierschraube	2	AISI 304 (A2)
23 *	Ritzel-Druckscheibe	1	AISI 304 (A2)
24 *	Reibungsfreie Druckscheibe	1	Resina Acetalica - Acetalic resin
25 *	Unterer Ritzelführungsring	1	Resina Acetalica - Acetalic resin
26 *	Oberer Ritzelführungsring	1	Resina Acetalica - Acetalic resin
27 *	Kolben Reibungsauflage	2	Resina Acetalica - Acetalic resin
28	Kolben Justierschraube	2	AISI 304 (A2)
*	Ersatzteile kit		

