

373044_L_3 DICHTUNGEN STANDARD DICHTUNG - I SMS



DREI Wege 3 Dichtungen Kugelhahn mit "L" Bohrung
Bedienelement: Flansch für Antrieb ISO 5211 - DIN 3337
Anschlüsse: Innengewinde/Innengewinde/Innengewinde SMS
Durchgang: Voll
Material: Aisi 304L (1.4307) - Aisi 316L (1.4404)
Abmessungen: von DN65 bis DN100
Dichtungen: Rein Modifiziert PTFE
Betriebstemperatur: -20°C+170°C
Oberflächenbehandlung: Poliert

Auf Anfrage:

Antistatische Vorrichtung ATEX:

II 2G Ex h IIC T4 Gb

II 2D Ex h IIIC T135°C Db

M.O.C.A. CE 1935/2004

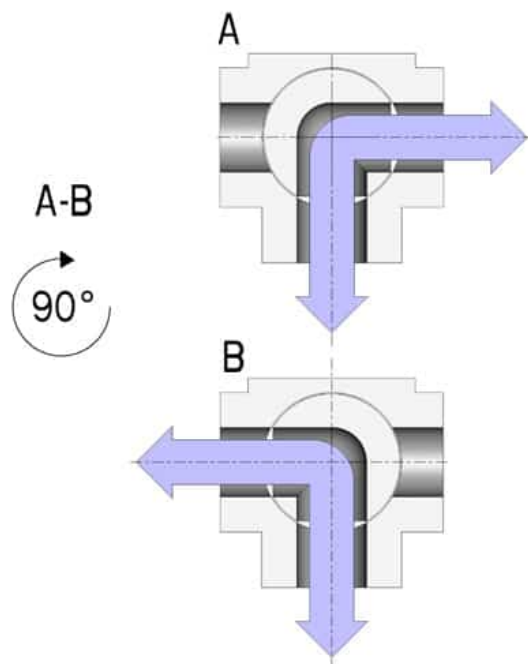
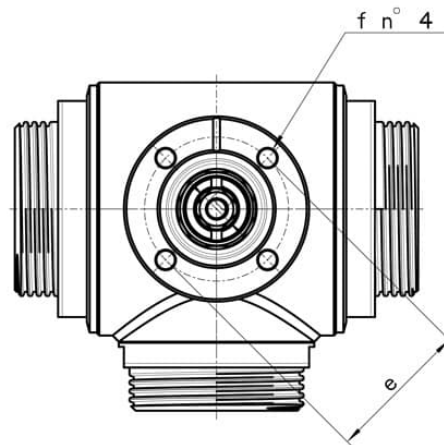
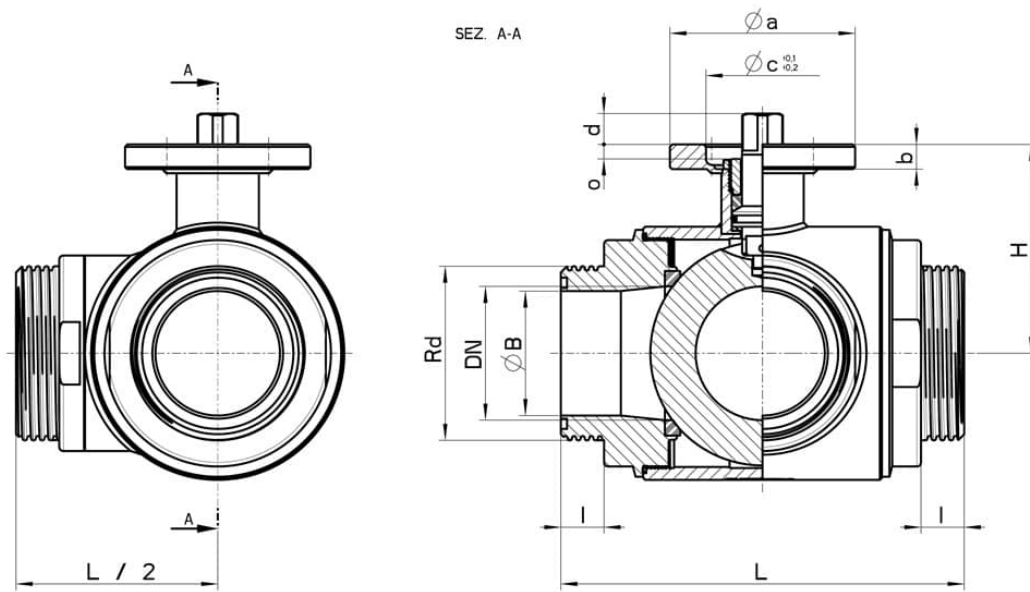
• Dichtungen aus:

PTFE mit Glas -20°C+170°C

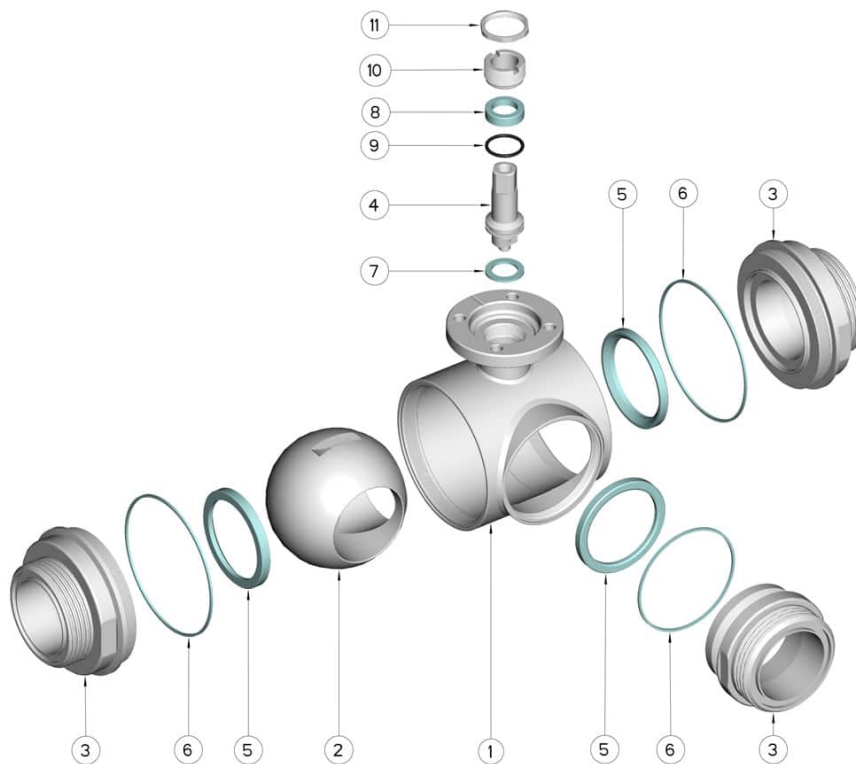
PTFE mit Carbogرافit -20°C+180°C

PTFE mit Inox -20°C+200°C

UHMW Polyethylen mit hoher Dichte -20°C+80°C



SMS	DN	Rd	L	I	H	PN	Kg	ISO-DIN	Ø a	b	Ø CxO	□	d	e	f	n° 4 Schrauben	Nm	CODE AISI 304L	CODE AISI 316L
63	65	85 x 1/6"	196	21	101,5	16		F.07	90	12	55x4	17	15	70	9	M8x20	60	-	373044 64410
63	65	85 x 1/6"	196	21	101,5	16		F.10	125	12	70x4	22	18	102	11	M10x25	60	-	373044 6441F
76	(Reduced) 65	98x1/6"	196	21	101,5	16	9.72	F.07	90	12	55x4	17	15	70	9	M8x20	60	-	373044 64510
76	(Reduced) 65	98x1/6"	196	21	101,5	16	10.20	F.10	125	12	70x4	22	18	102	11	M10x25	60	-	373044 6451F
76	80	98x1/6"	256	20	116	16	18.20	F.07	90	12	55x4	17	15	70	9	M8x20	75	373044 44810	373044 64810
76	80	98x1/6"	256	20	116	16	18.65	F.10	120	12	70x4	22	18	102	11	M10x25	75	373044 4481F	373044 6481F
104	100	125x1/4"	286	20	131	10	28.20	F.07	90	12	55x4	17	15	70	9	M8x20	110	373044 45410	373044 65410
104	100	125x1/4"	286	20	131	10	28.70	F.10	125	12	70x4	22	18	102	11	M10x25	110	373044 4541F	373044 6541F
101	100	132x1/6"	286	25	131	10	-	F.07	90	12	55x4	17	15	70	9	M8x20	110	373044 45510	373044 65510
101	100	132x1/6"	286	25	131	10	-	F.10	125	12	70x4	22	18	102	11	M10x25	110	373044 4551F	373044 6551F



POSITION	BEZEICHNUNG	STÜCKE	MATERIAL
1	Gehäuse	1	AISI 304L-316L
2	Kugel	1	AISI 304L-316L
3	Muffen	3	AISI 304L-316L
4	Stift	1	AISI 316L
5	Kugeldichtungen	3	Modifiziertes junges PTFE
6	Muffendichtungen	3	NBR
7	Stiftdichtung	1	PTFE
8	Stiftdichtung	1	PTFE
9	Stiftdichtung OR	1	FKM
10	Registerring	1	AISI 304L (303)
11	Kontermutter	1	AISI 303

