

## 373025\_L\_3 DICHTUNGEN STANDARD DICHTUNG - I DIN 11851



DREI Wege 3 Dichtungen Kugelhahn mit "L" Bohrung  
Bedienelement: Flansch für Antrieb ISO 5211 - DIN 3337  
Anschlüsse: Innengewinde/Innengewinde/Innengewinde DIN 11851  
Durchgang: Voll  
Material: Aisi 304L (1.4307) - Aisi 316L (1.4404)  
Abmessungen: von DN65 bis DN100  
Dichtungen: Rein Modifiziert PTFE  
Betriebstemperatur: -20°C+170°C  
Oberflächenbehandlung: Poliert

Auf Anfrage:

Antistatische Vorrichtung ATEX:

II 2G Ex h IIC T4 Gb

II 2D Ex h IIIC T135°C Db

M.O.C.A. CE 1935/2004

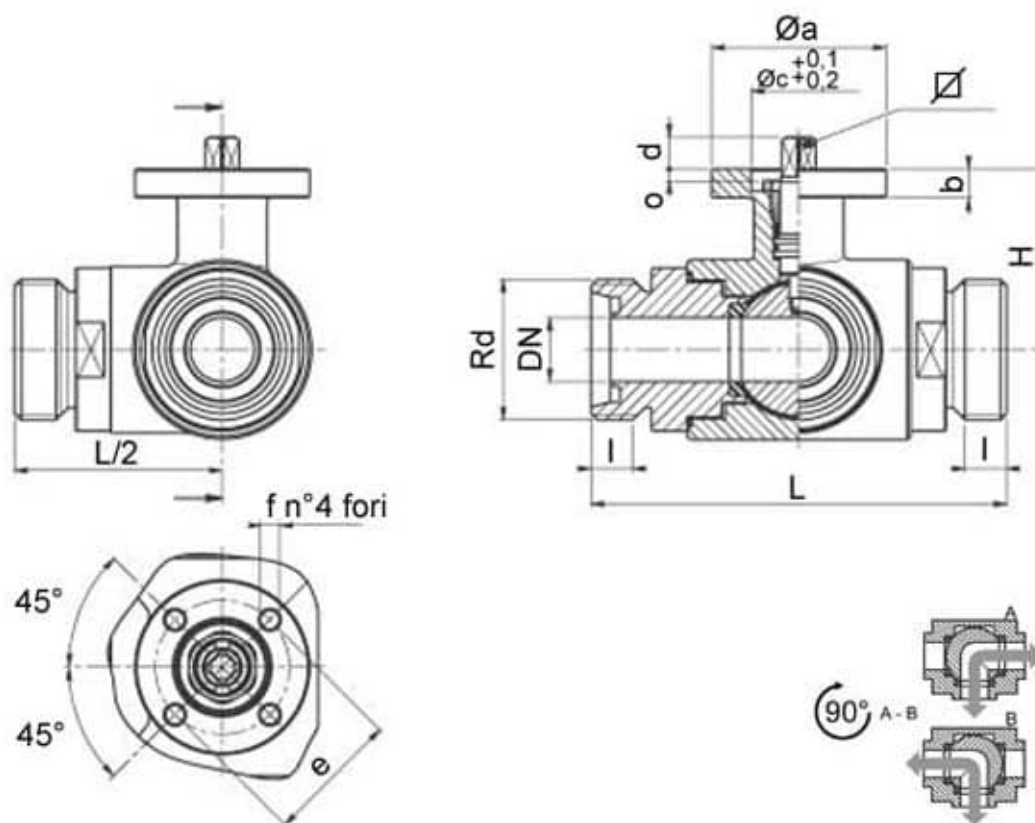
• Dichtungen aus:

PTFE mit Glas -20°C+170°C

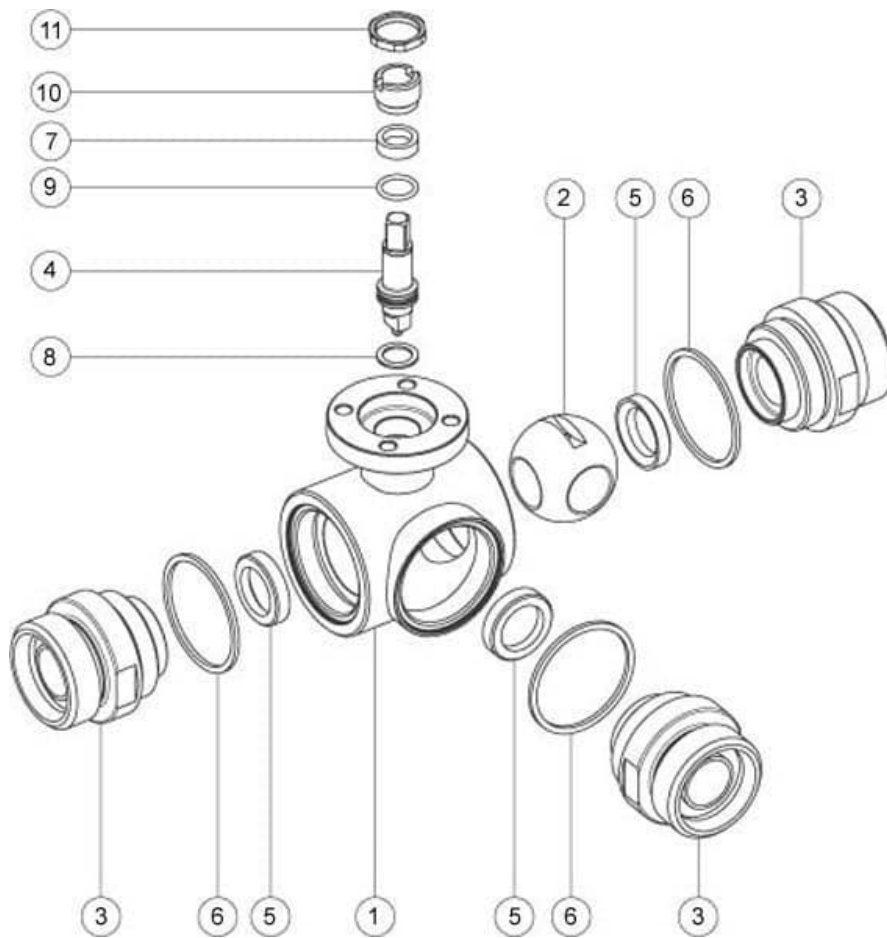
PTFE mit Carbogرافit -20°C+180°C

PTFE mit Inox -20°C+200°C

UHMW Polyethylen mit hoher Dichte -20°C+80°C



DIN	DN	Rd	L	I	H	PN	Kg	ISO-DIN	Ø a	b	Ø c x o	□	d	e	f	n° 4 Schrauben	Nm	CODE AISI 304L	CODE AISI 316L
65	65	95x1/6"	196	16	101,5	16	10.00	F.07	90	12	55x4	17	15	70	9	M8x20	60	-	373025 64410
65	65	95x1/6"	196	16	101,5	16	10.50	F.10	125	12	70x4	22	18	102	11	M10x25	60	-	373025 6441F
80	80	110x1/4"	256	20	116	16	18.80	F.07	90	12	55x4	17	15	70	9	M8x20	75	373025 44810	373025 64810
80	80	110x1/4"	256	20	116	16	19.30	F.10	120	12	70x4	22	18	102	11	M10x25	75	373025 4481F	373025 6481F
100	100	130x1/4"	286	20	131	10	29.40	F.07	90	12	55x4	17	15	70	9	M8x20	110	373025 45410	373025 65410
100	100	130x1/4"	286	20	131	10	29.90	F.10	125	12	70x4	22	18	102	11	M10x25	110	373025 4541F	373025 6541F
125	(Reduced) 100	160 x 1/4"	286	25	131	10	-	F.07	90	12	55x4	17	15	70	9	M8x20	130	373025 45510	373025 65510
125	(Reduced) 100	160 x 1/4"	286	25	131	10	-	F.10	125	12	70x4	22	18	102	11	M10x25	130	373025 4551F	373025 6551F



POSITION	BEZEICHNUNG	STÜCKE	MATERIAL
1	Gehäuse	1	AISI 316L
2	Kugel	1	AISI 316L
3	Muffen	3	AISI 316L
4	Stift	1	AISI 316L
5	Kugeldichtungen	3	Modifiziertes junges PTFE
6	Muffendichtungen	3	NBR
7	Stiftdichtung	1	PTFE
8	Stiftdichtung	1	PTFE
9	Stiftdichtung OR	1	FKM
10	Registerring	1	AISI 304L (303)
11	Kontermutter	1	AISI 303

