

## 370150\_L\_3 DICHTUNGEN STANDARD DICHTUNG\_DREHBARE GEWINDEFLANSCH NACH UNI EN1092-1



DREI Wege 3 Dichtungen Kugelhahn mit "L" Bohrung  
Bedienelement: Edelstahl Hebel  
Anschlüsse: Drehbare Gewindeflansche nach UNI EN 1092-1  
Durchgang: Voll und reduziert  
Material: Aisi 304L (1.4307) – Aisi 316L (1.4404)  
Abmessungen: von DN65 bis DN100  
Dichtungen: Rein Modifiziert PTFE  
Betriebstemperatur: -20°C+170°C  
Oberflächenbehandlung: Poliert

Auf Anfrage:

Antistatische Vorrichtung ATEX:

II 2G Ex h IIC T4 Gb

II 2D Ex h IIIC T135°C Db

M.O.C.A. CE 1935/2004

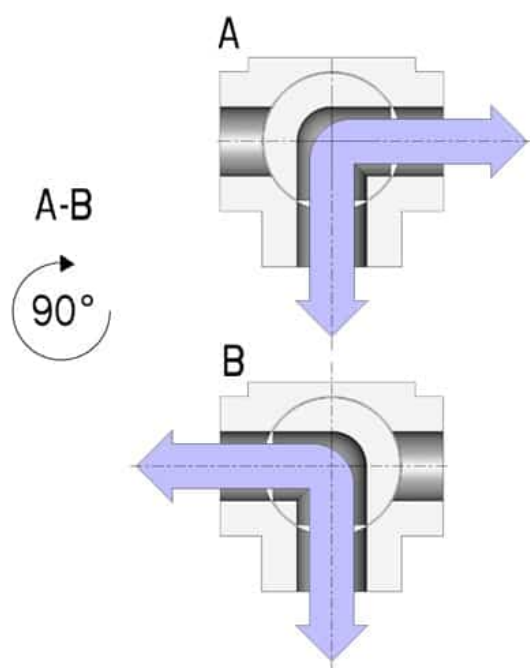
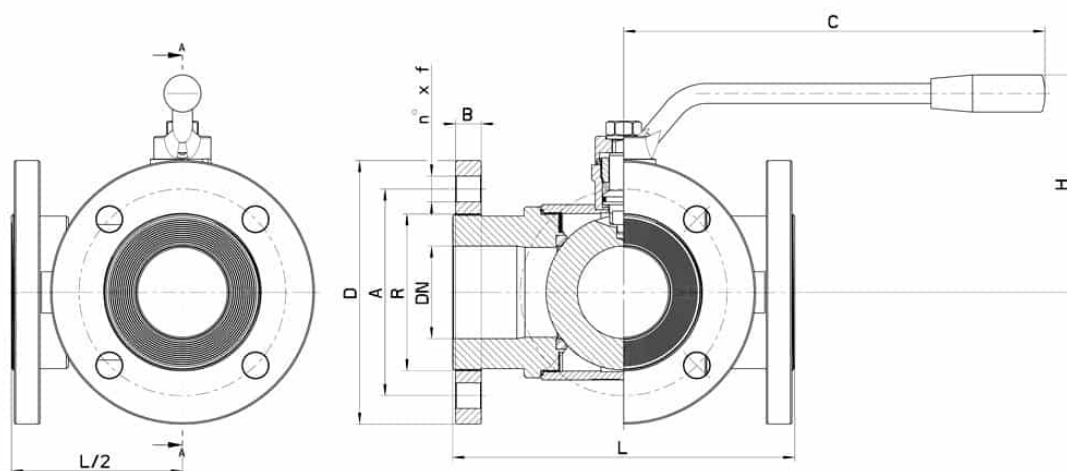
• Dichtungen aus:

PTFE mit Glas -20°C+170°C

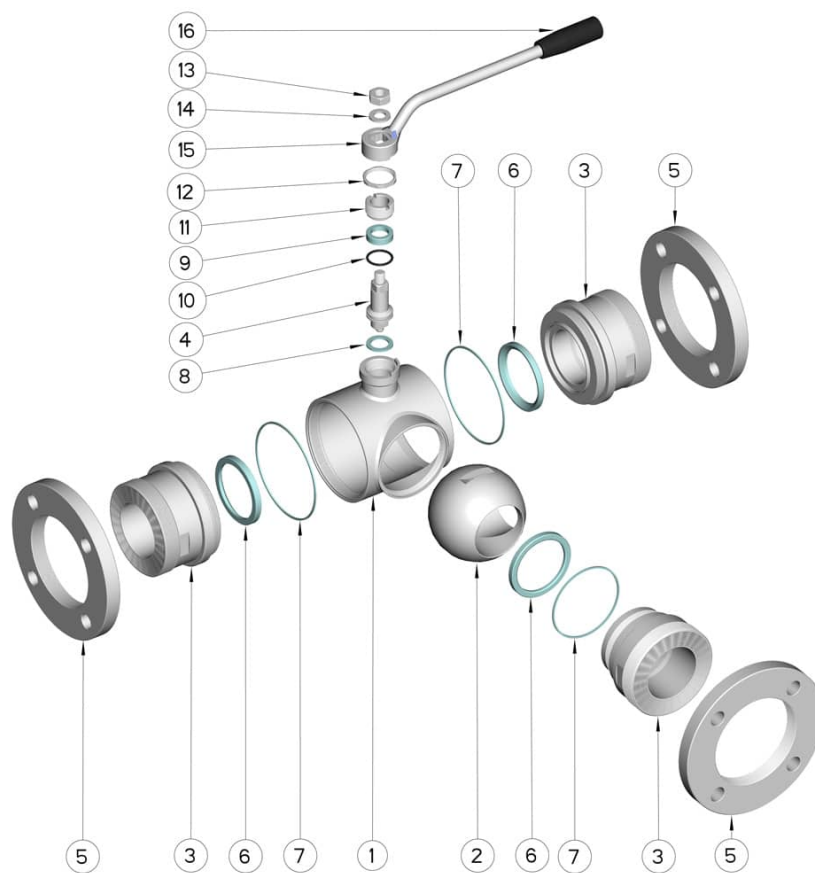
PTFE mit Carbogرافit -20°C+180°C

PTFE mit Inox -20°C+200°C

UHMW Polyethylen mit hoher Dichte -20°C+80°C



DN	DN	L	C	H	D	B	R	A	n° x F	PN	Kg	COD. AISI 304L	COD. AISI 316L
65	65	240	300	160	185	18	110	145	4x18	16	-	-	370150 64410
80	80	260	330	175	200	18	120	160	8x18	16	-	370150 44810	370150 64810
100	100	300	330	190	220	20	140	180	8x18	10	-	370150 45410	370150 65410
125	(Reduced) 100	325	330	190	250	22	153	210	8x18	10	-	370150 45510	370150 65510



POSITION	BEZEICHNUNG	STÜCKE	MATERIAL
1	Gehäuse	1	AISI 304L - 316L
2	Kugel	1	AISI 304L - 316L
3	Muffen	3	AISI 304L - 316L
4	Stift	1	AISI 304L - 316L
5	Flansche	3	AISI 304L - 316L
6	Kugeldichtungen	3	Modifiziertes junges PTFE
7	Muffendichtungen	3	PTFE
8	Stiftdichtung	1	PTFE
9	Stiftdichtung	1	PTFE
10	Stiftdichtung OR	1	FKM
11	Registerring	1	AISI 304L (303)
12	Kontermutter	1	AISI 304L
13	Mutter	1	AISI 304L
14	Unterlegscheibe	1	AISI 304L
15	Hebel	1	AISI 304L
16	Griff	1	Harz

