

370101_L_3 DICHTUNGEN STANDARD DICHTUNG - ISO 228 I



DREI Wege 3 Dichtungen Kugelhahn mit "L" Bohrung
Bedienelement: Edelstahl Hebel
Anschlüsse: Innengewinde/Innengewinde/Innengewinde ISO 228
Durchgang: Voll
Material: Aisi 304L (1.4307) - Aisi 316L (1.4404)
Abmessungen: von 2"1/2 bis 4"
Dichtungen: Rein Modifiziert PTFE
Betriebstemperatur: -20°C+170°C
Oberflächenbehandlung: Poliert

Auf Anfrage:

Antistatische Vorrichtung ATEX:

II 2G Ex h IIC T4 Gb

II 2D Ex h IIIC T135°C Db

M.O.C.A. CE 1935/2004

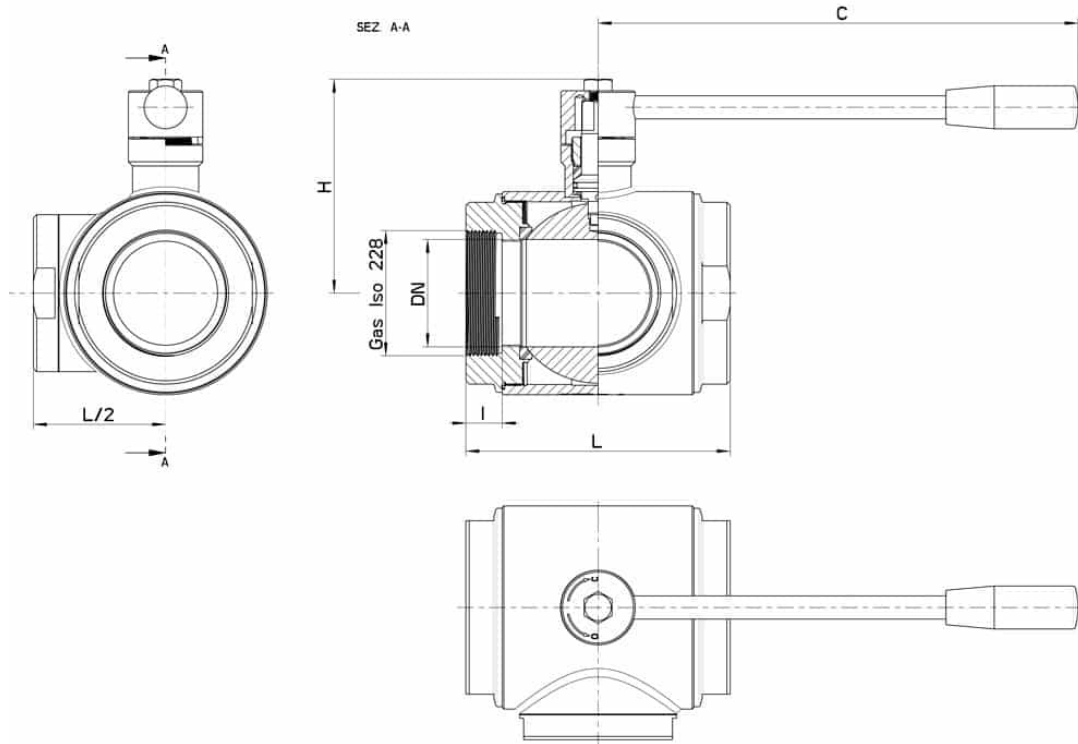
• Dichtungen aus:

PTFE mit Glas -20°C+170°C

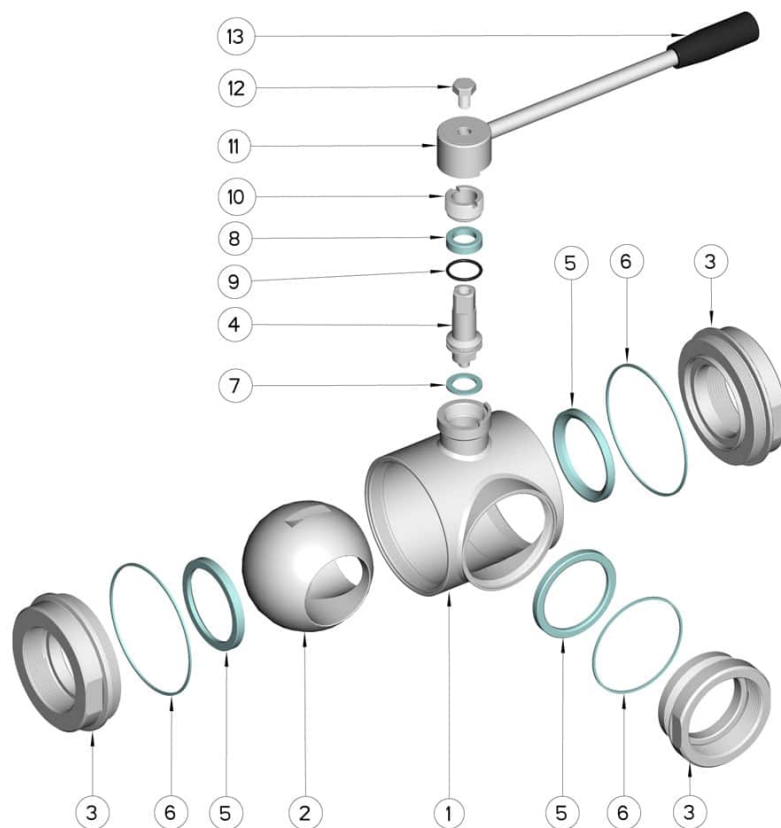
PTFE mit Carbogرافit -20°C+180°C

PTFE mit Inox -20°C+200°C

UHMW Polyethylen mit hoher Dichte -20°C+80°C



G (ISO 228)	DN	L	I	C	H	PN	Kg	CODE AISI 304L	CODE AISI 316L
2"1/2	65	160	22	285	130	16	8,91	-	370101 64410
3"	80	200	26	310	145	16	17,30	370101 44810	370101 64810
4"	100	240	26	310	160	10	27,20	370101 45410	370101 65410



POSITION	BEZEICHUNG	STÜCKE	MATERIAL
1	Gehäuse	1	AISI 316L
2	Kugel	1	AISI 316L
3	Muffen	3	AISI 316L
4	Stift	1	AISI 316L
5	Kugeldichtungen	3	Modifiziertes junges PTFE
6	Muffendichtungen	3	NBR
7	Stiftdichtung	1	PTFE
8	Stiftdichtung	1	PTFE
9	Stiftdichtung OR	1	FKM
10	Registerring	1	AISI 304L (303)
11	Hebel	1	AISI 304L
12	Schraube	1	AISI 304L
13	Griff	1	Harz

